

FIAT

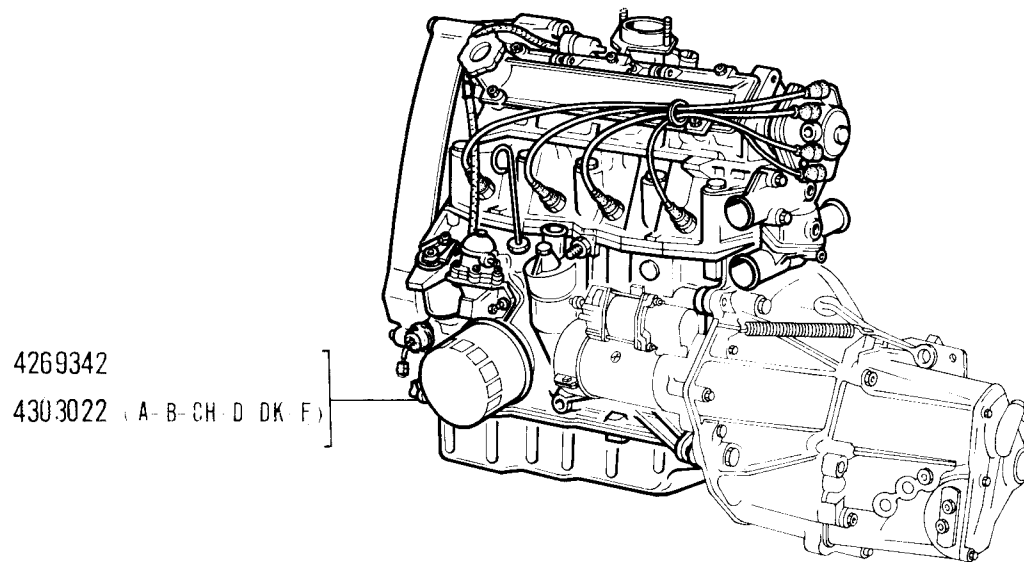
2ª EDIZIONE

X19

**CATALOGO PARTI DI RICAMBIO
CATALOGUE DE PIECES DETACHEES
E R S A T Z T E I L K A T A L O G
S P A R E P A R T S C A T A L O G
CATALOGO DE PIEZAS DE REPUESTO**

FIAT - DIREZIONE VENDITE RICAMBI

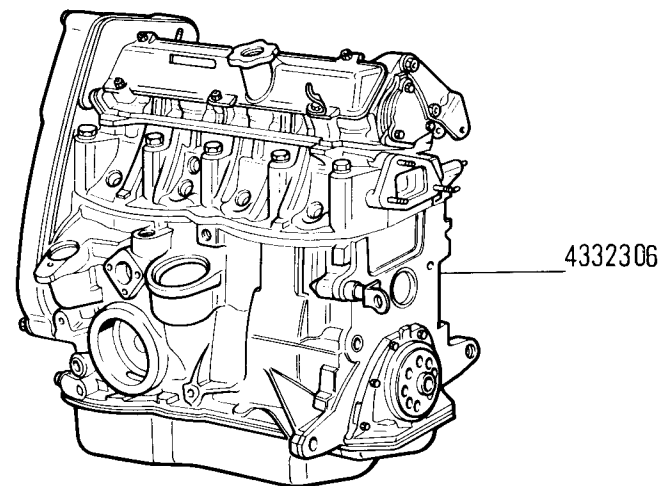
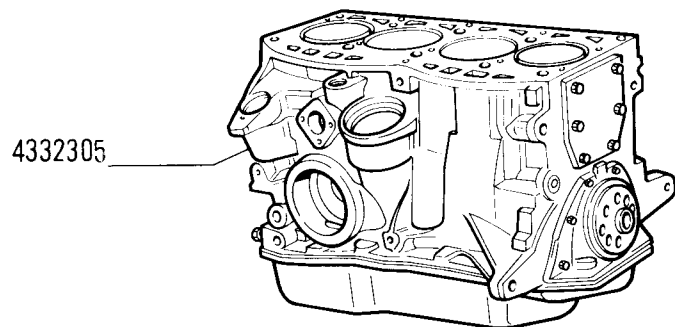
XI 9 (2 ED.)
SGR. 10000 MOTORE
VALE PER TUTTI I MOD.BASE



28930 A

1	8-1974	10000
---	--------	-------

X1 9 (2 ED.)
SGR. 10000 MOTORE
VALE PER TUTTI I MOD.BASE



80201

Forniti durante la produzione del veicolo e fino ad esaurimento delle disponibilità.

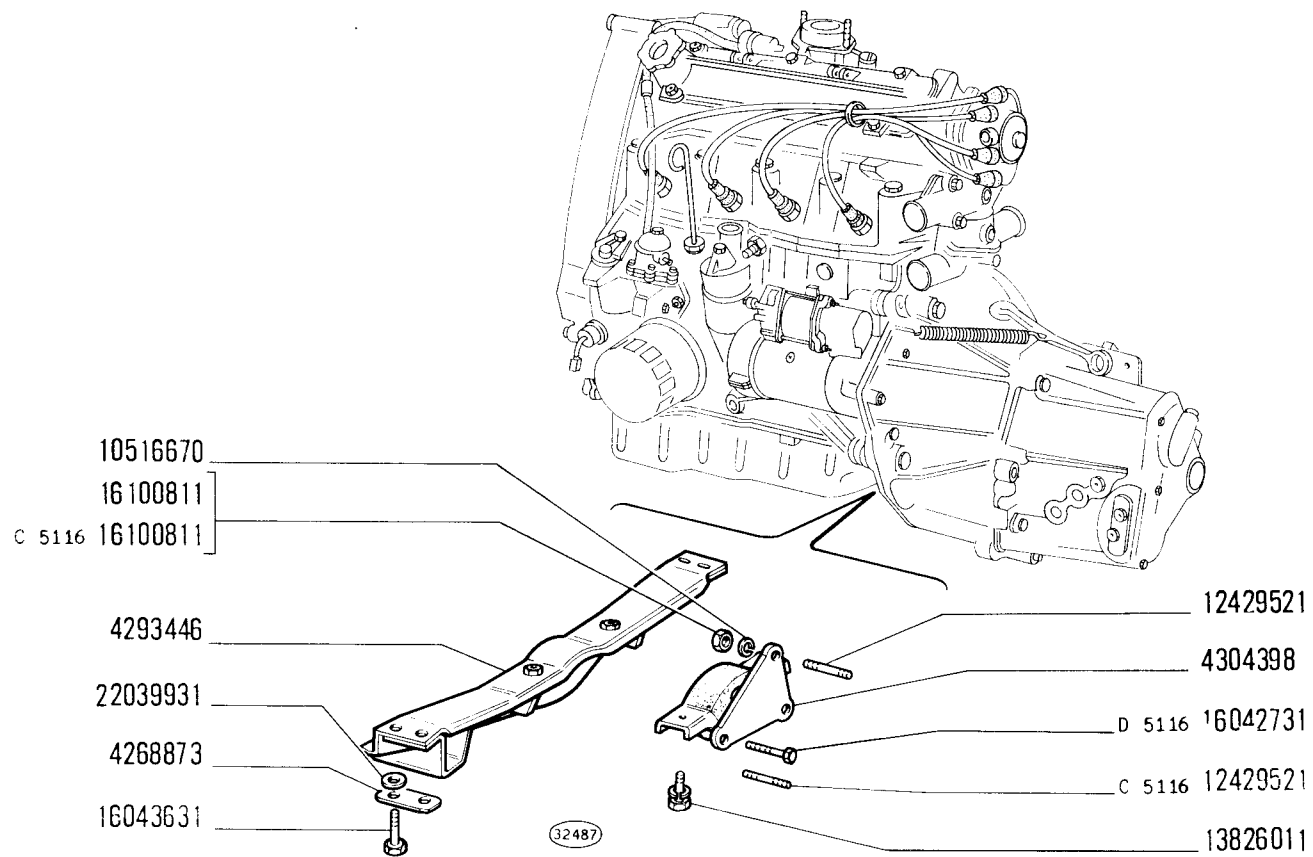
Fournis pendant la production du véhicule et jusqu'à épuisement de stock.

Available during vehicle production up to stock exhaustion.

Während der Produktion des Fahrzeugs und bis Aufbrauch der Vorräte lieferbar.

Se suministran durante la fabricación del vehículo y hasta agotarse las reservas disponibles.

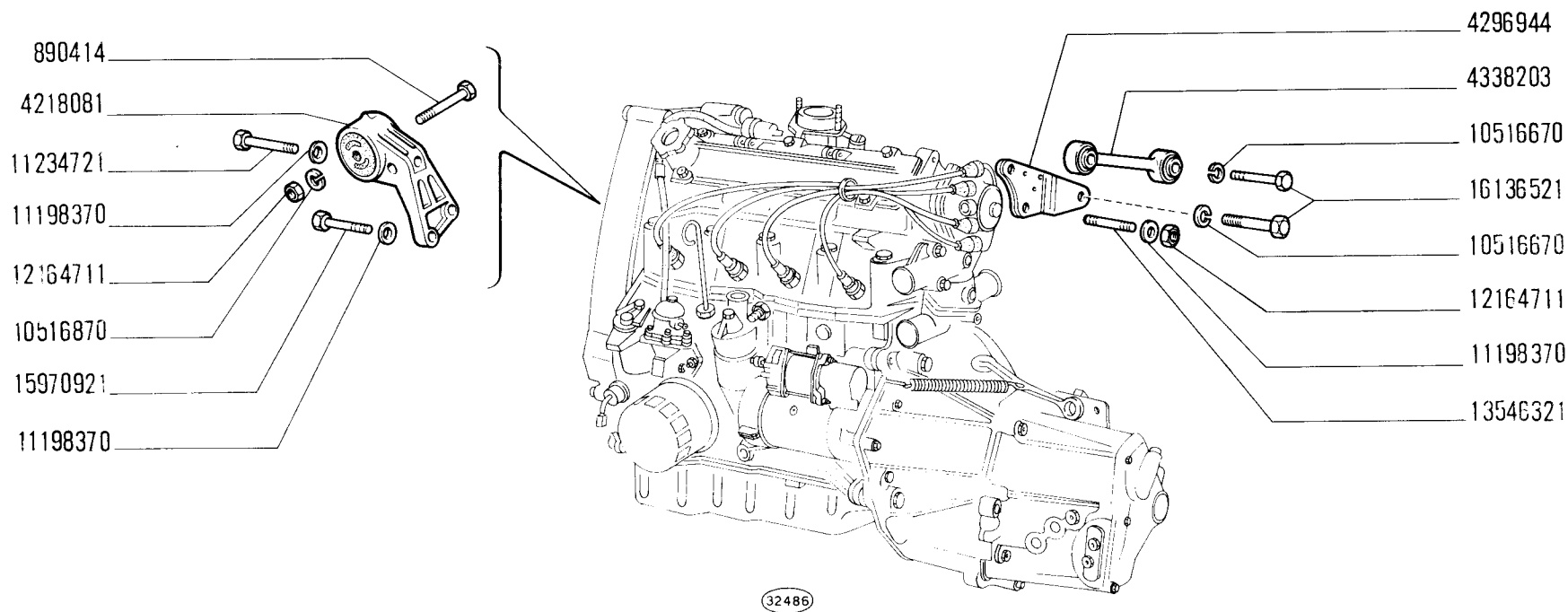
2	8-1974	10000
---	--------	--------------

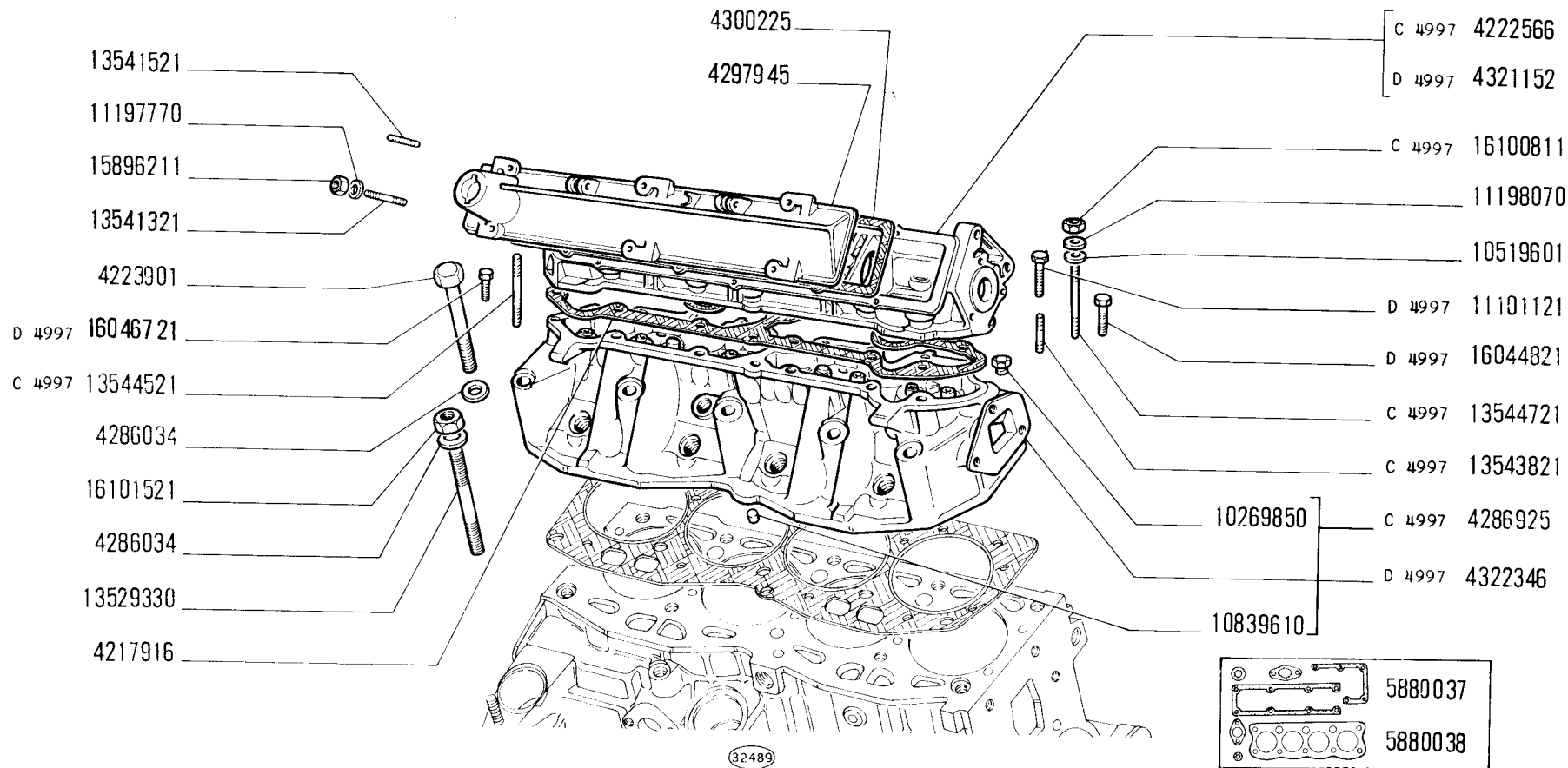


MODIF. ATTUAZIONE:
 D 5116 MOT 1793047

NORME DI RICAMBIO:

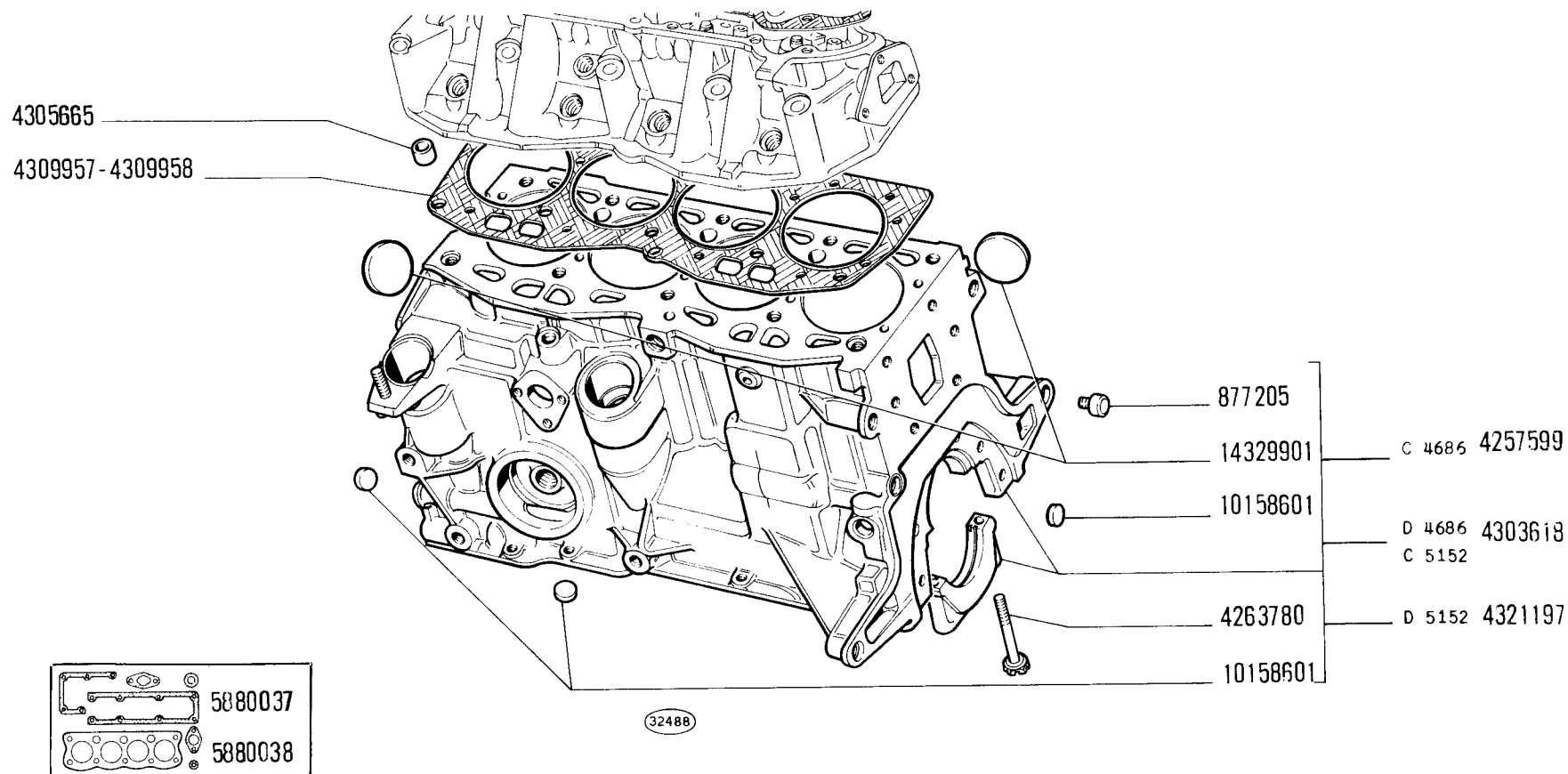
X1 9 (2 ED.)
SGR. 10002 SOSPENSIONI GRUPPO MOTOPROPULSORE
VALE PER TUTTI I MOD. BASE



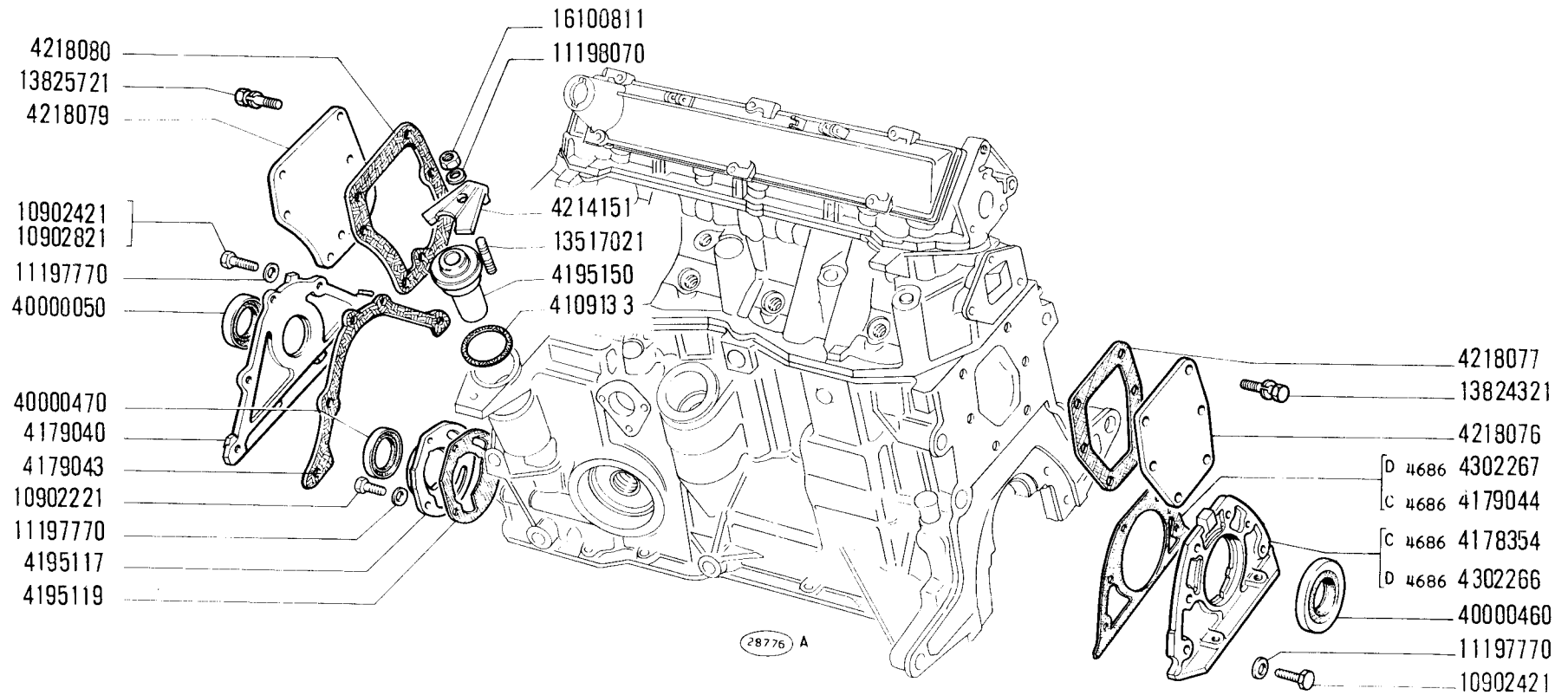


MODIF.	ATTUAZIONE:	NORME DI RICAMBIO:
D 4686	MOT 1305956	/4257599=4321197+(SGR 55301)N3 15970821+(SGR 10102)4302266+4302267-(SGR 10301)4244421+10902221+10902121+11197770
D 4997	MOT 1721556	/4222566=4321152+(SGR 55101)N3 10903221;/4286925=4322346+N5 11101121+16044821+N6 16046721+(SGR 10402)N2 16044721+16050421
D 5152	MOT 1821199	/4303618=4321197+(SGR 55301)N3 15970821

X1 9 (2 ED.)
 SGR. 10101 BASAMENTO E TESTA CILINDRI
 VALE PER TUTTI I MOD.BASE



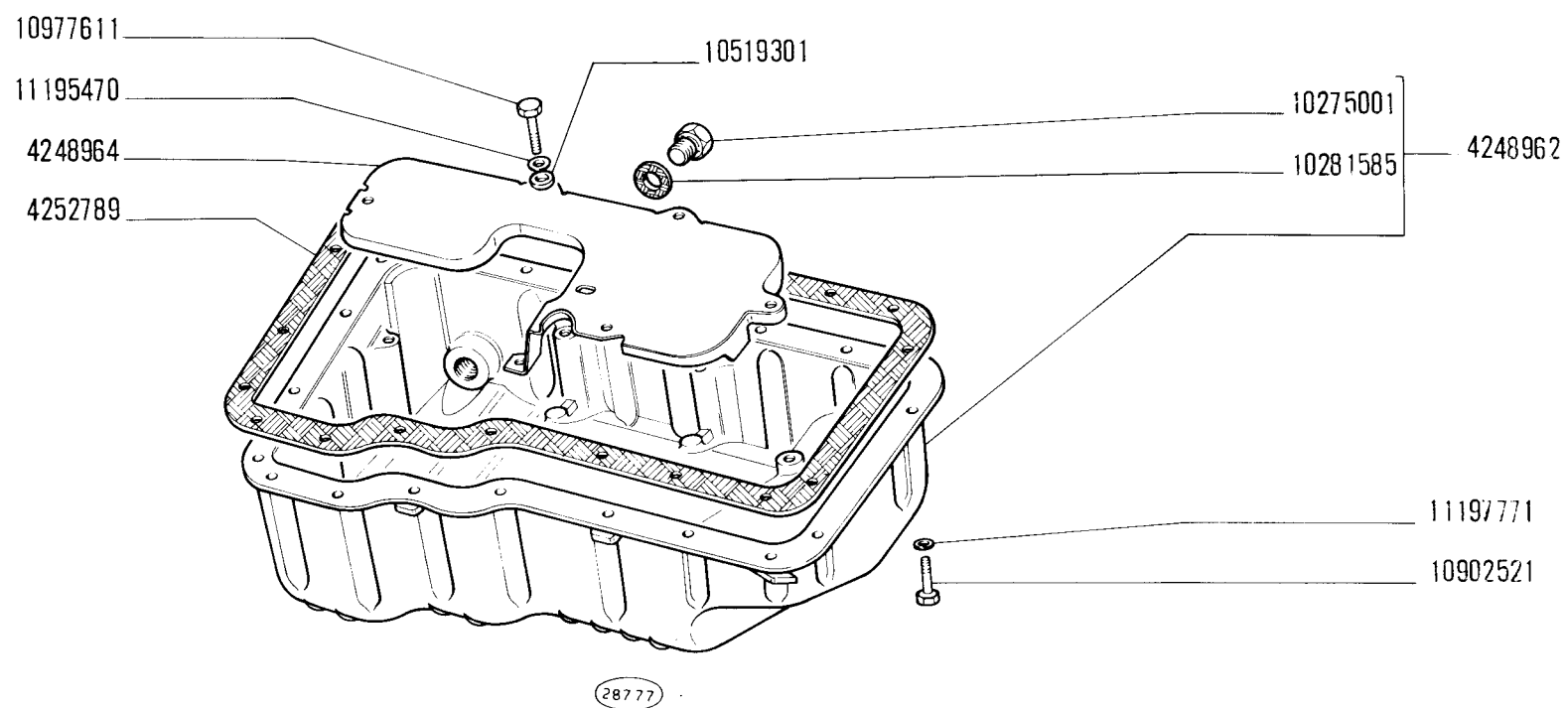
MODIF.	ATTUAZIONE:	NORME DI RICAMBIO:
D 4686	MOT 1305956	/4257599=4321197+(SGR 55301)N3 15970821+(SGR 10102)4302266+4302267-(SGR 10301)4244421+10902221+10902121+11197770
D 4997	MOT 1721556	/4222566=4321152+(SGR 55101)N3 10903221;/4286925=4322346+N5 11101121+16044821+N6 16046721+(SGR 10402)N2 16044721+16050421
D 5152	MOT 1821199	/4303618=4321197+(SGR 55301)N3 15970821



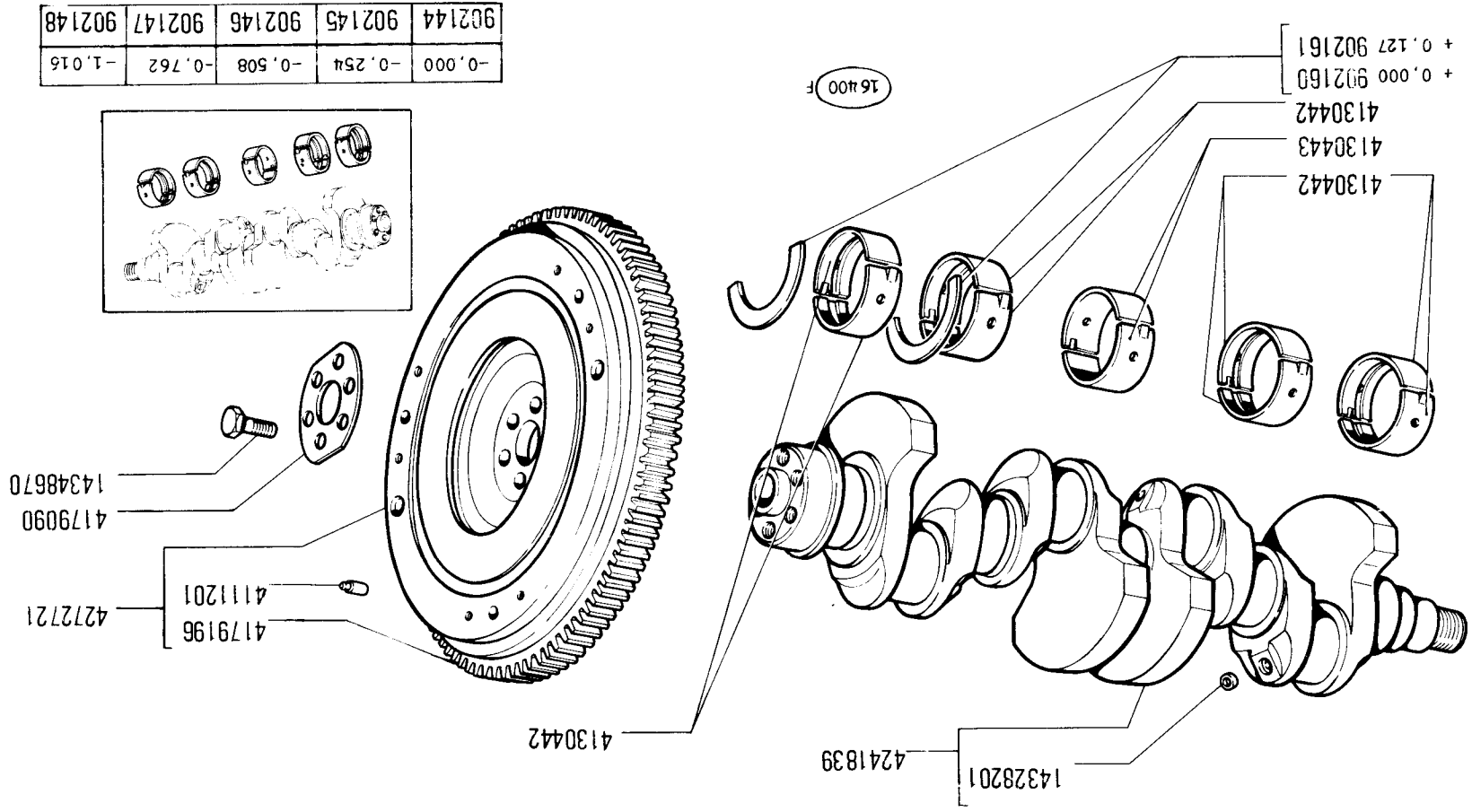
MODIF. ATTUAZIONE:
 D 4686 MOT 1305956

NORME DI RICAMBIO:

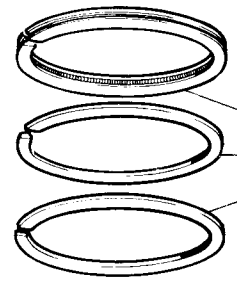
XI 9 (2 ED.)
SGR. 10102 COPPA E COPERCHI BASAMENTO
VALE PER TUTTI I MOD.BASE



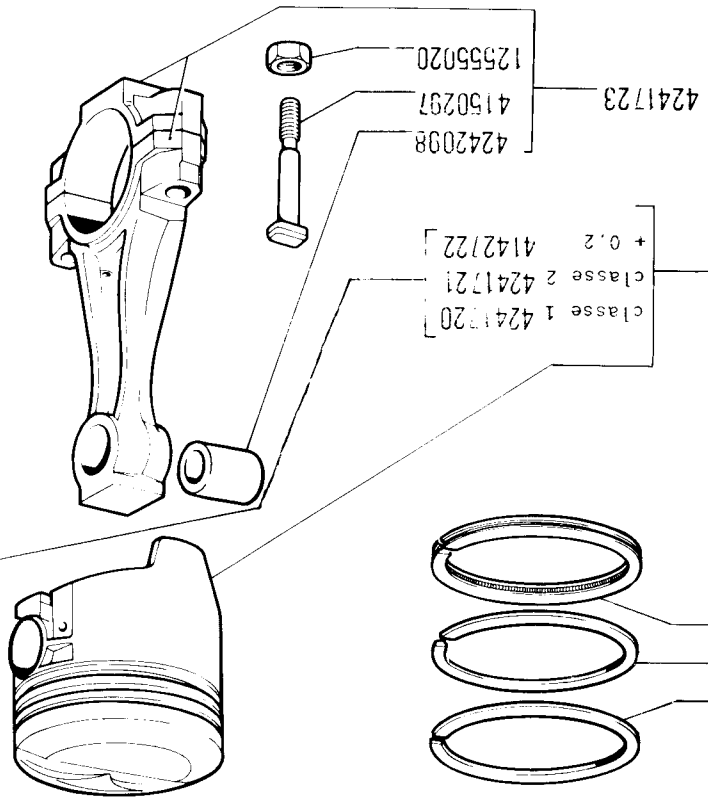
1	8-1974	10102
---	--------	--------------



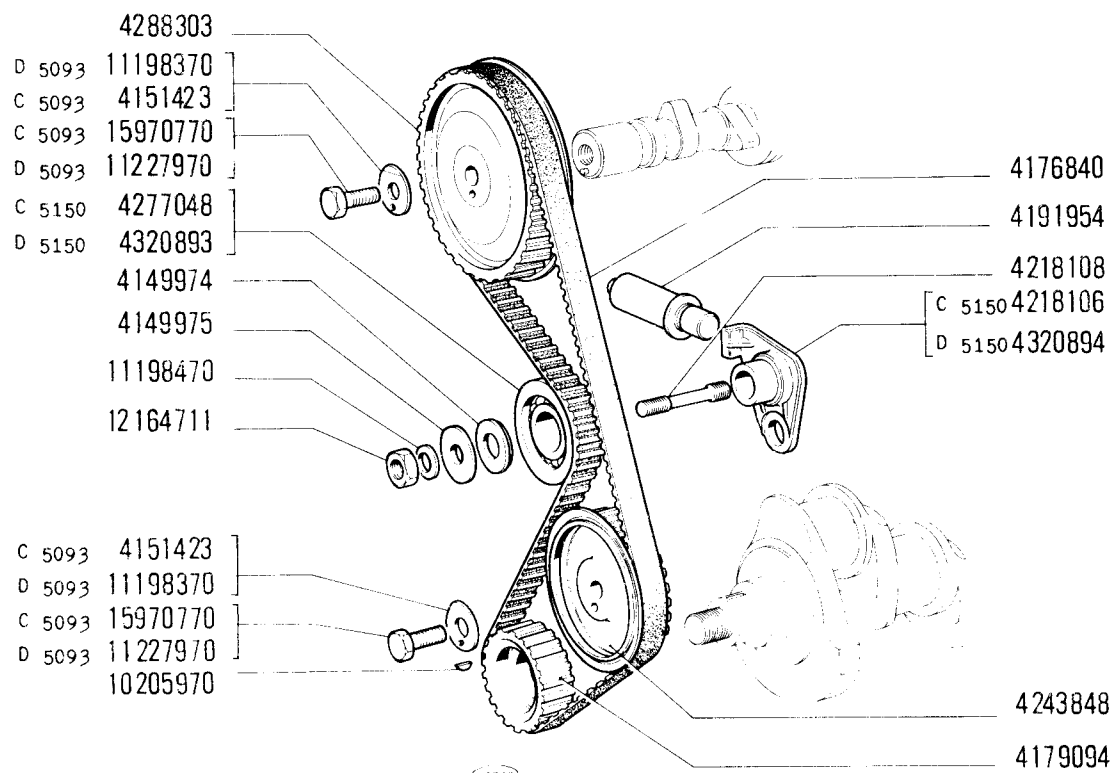
4239916	4239915	4239914	4239912	+ 0,6
4218105	4218104	4218103	4218101	+ 0,4
4218100	4218099	4218098	4218096	+ 0,2



4309339	A	4241720	+ 0,0
4309340	C	4241721	+ 0,2
4309341	E	4142122	+ 0,2



4130550	- 0,000
4150972	- 0,254
4150973	- 0,508
4150974	- 0,762
4150975	- 1,016



MODIF. ATTUAZIONE:

D 5093 MOT 1671429

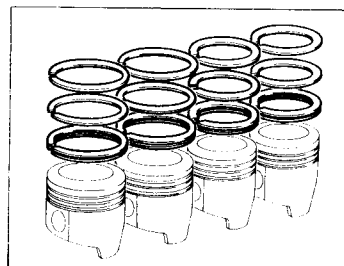
D 5133 MOT 1758411

D 5150 MOT 1868994

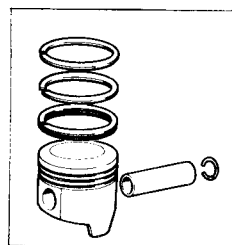
NORME DI RICAMBIO:

/4151423=11227970+11198370;/15970770=11227970+11198370
 /4254258=4310186+4308871+N3 12646601+N4 10902821+N4 12646601-(N2 4180498+N2 4179050+N5 4164973+N2 4180497+
 4216546)
 /4277048=4320893+4320894

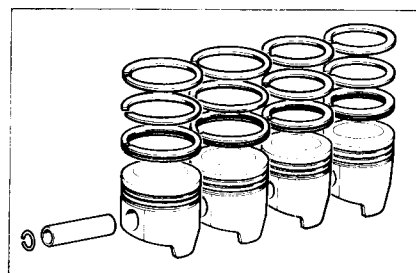
XI 9 (2 ED.)
 SGR. 10105 BIELLE E STANTUFFI
 VALE PER TUTTI I MOD.BASE



+ 0,0	1900791
+ 0,2	1900792
+ 0,4	1900793
+ 0,6	1900794



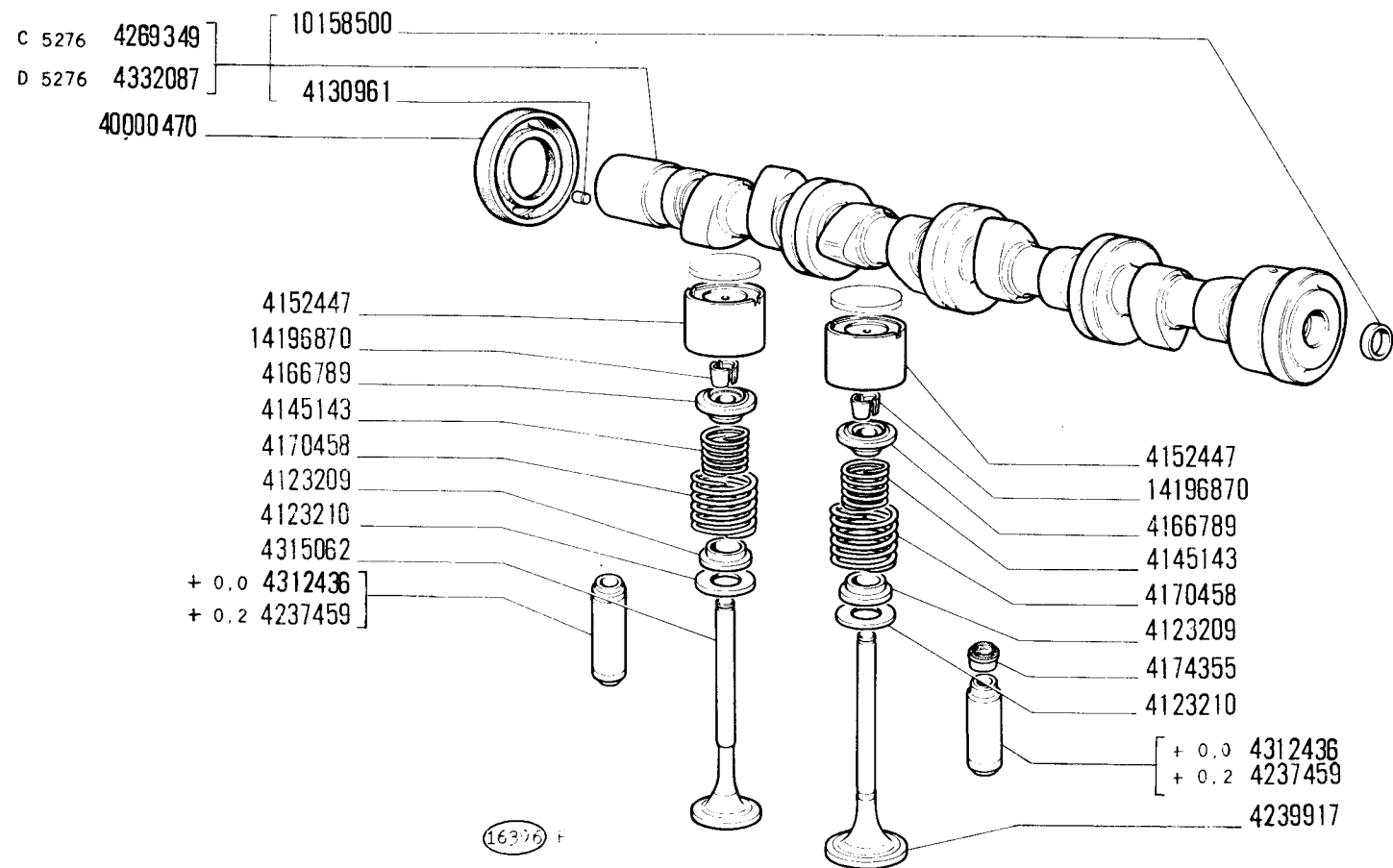
A	5880040
C	5880041
E	5880042



+ 0,2	5880043
+ 0,4	5880044
+ 0,6	5880045

13

X1 9 (2 ED.)
 SGR. 10107 DISTRIBUZIONE
 VALE PER TUTTI I MOD. BASE

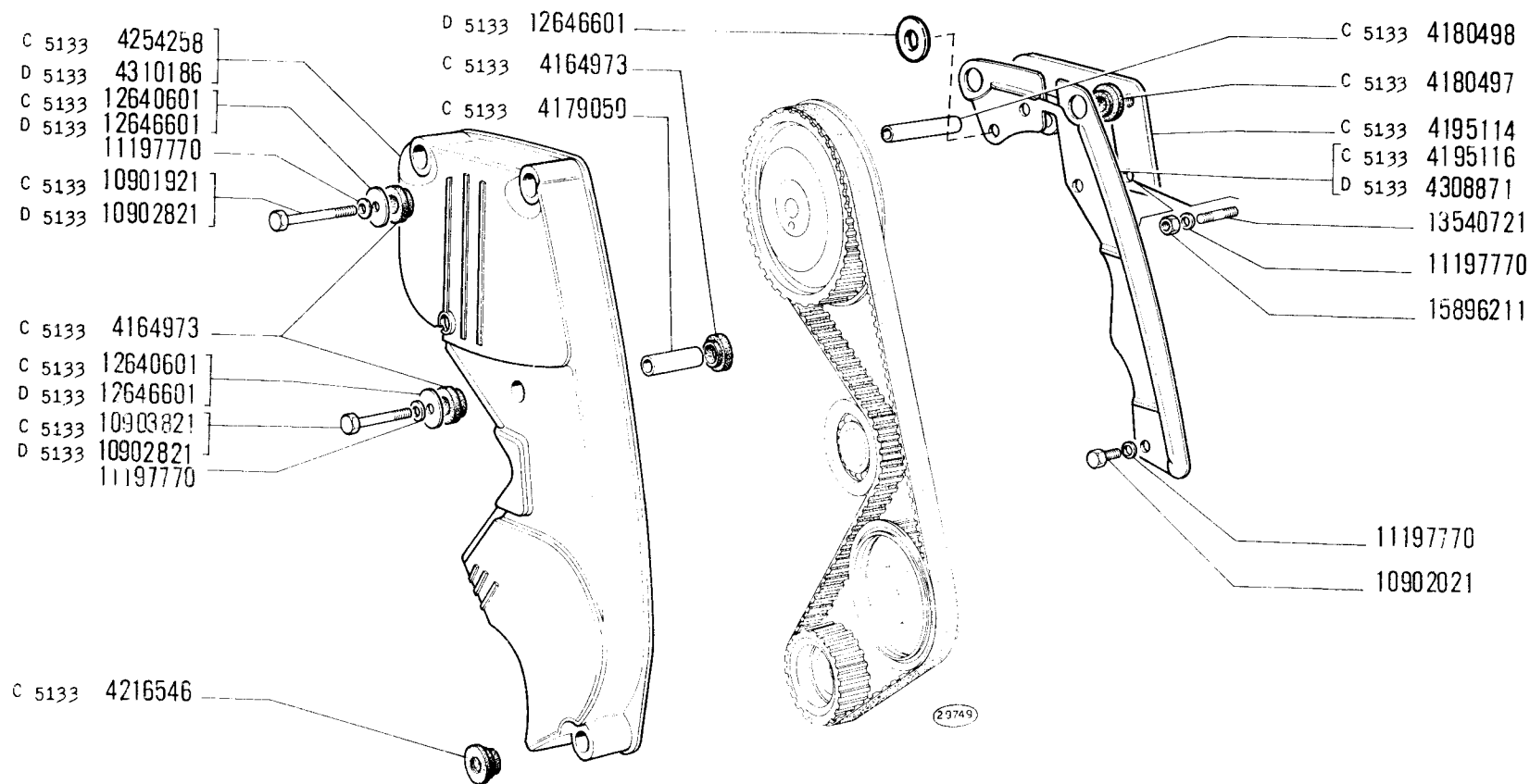


MODIF. ATTUAZIONE:
 D 5276 MOT 1947587

NORME DI RICAMBIO:
 /4269349=4332087+N8 4331514-N8 4331567 DEFINIRE A MONTAGGIO

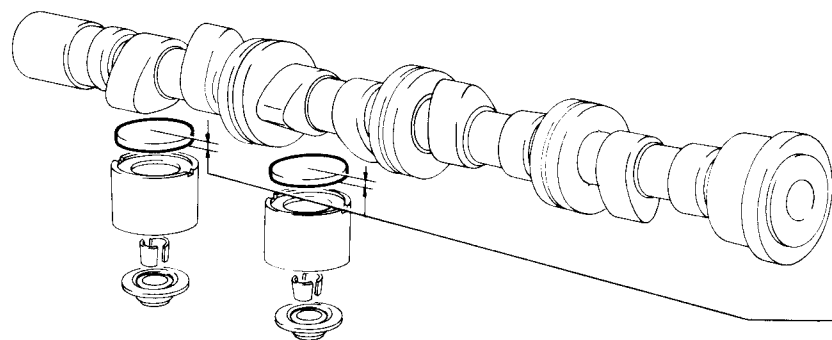
1	8-1974	10107
---	--------	--------------

XI 9 (2 ED.)
 SGR. 10106 COMANDO DISTRIBUZIONE
 VALE PER TUTTI I MOD.BASE



MODIF.	ATTUAZIONE:	NORME DI RICAMBIO:
D 5093	MOT 1671429	/4151423=11227970+11198370;/15970770=11227970+11198370
D 5133	MOT 1758411	/4254258=4310186+4308871+N3 12646601+N4 10902821+N4 12646601-(N2 4180498+N2 4179050+N5 4164973+N2 4180497+4216546)
D 5150	MOT 1868994	/4277048=4320893+4320894

X1 9 (2 ED.)
 SGR. 10107 DISTRIBUZIONE
 VALE PER TUTTI I MOD.BASE

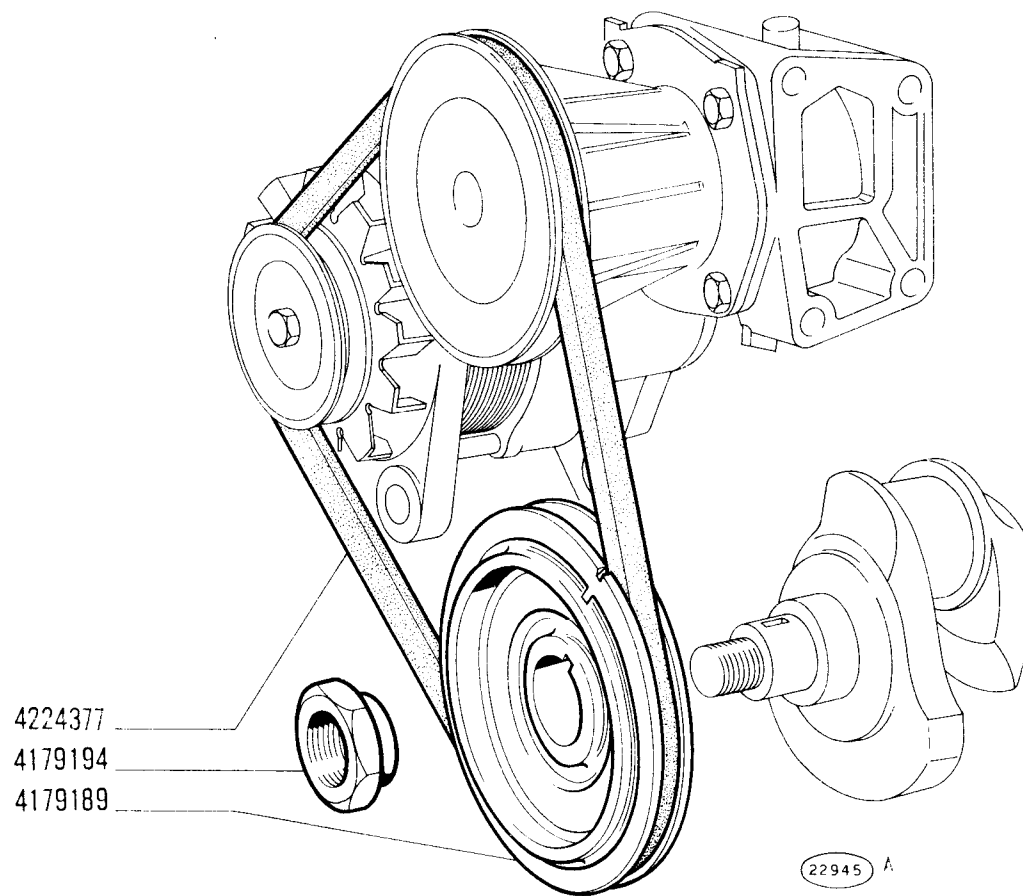


3,25 C 5276	4204141	4,00 C 5276	4152448	3,25 D 5276	4331514
3,30 C 5276	4204142	4,05 C 5276	4152459	3,30 D 5276	4331515
3,35 C 5276	4204143	4,10 C 5276	4152460	3,40 D 5276	4331517
3,40 C 5276	4204144	4,15 C 5276	4152461	3,50 D 5276	4331519
3,45 C 5276	4204145	4,20 C 5276	4152462	3,60 D 5276	4331521
3,50 C 5276	4152449	4,25 C 5276	4152463	3,80 D 5276	4331528
3,55 C 5276	4152450	4,30 C 5276	4152464	3,90 D 5276	4331532
3,60 C 5276	4152451	4,35 C 5276	4152465	4,00 D 5276	4331513
3,65 C 5276	4152452	4,40 C 5276	4152466	4,02 D 5276	4331536
3,70 C 5276	4152453	4,45 C 5276	4152467	4,10 D 5276	4331539
3,75 C 5276	4152454	4,50 C 5276	4152468	4,20 D 5276	4331543
3,80 C 5276	4152455	4,55 C 5276	4162888	4,30 D 5276	4331547
3,85 C 5276	4152456	4,60 C 5276	4162889	4,40 D 5276	4331551
3,90 C 5276	4152457	4,65 C 5276	4162890	4,50 D 5276	4331555
3,95 C 5276	4152458	4,70 C 5276	4162891	4,60 D 5276	4331559
				4,70 D 5276	4331563
				4,80 D 5276	4331567

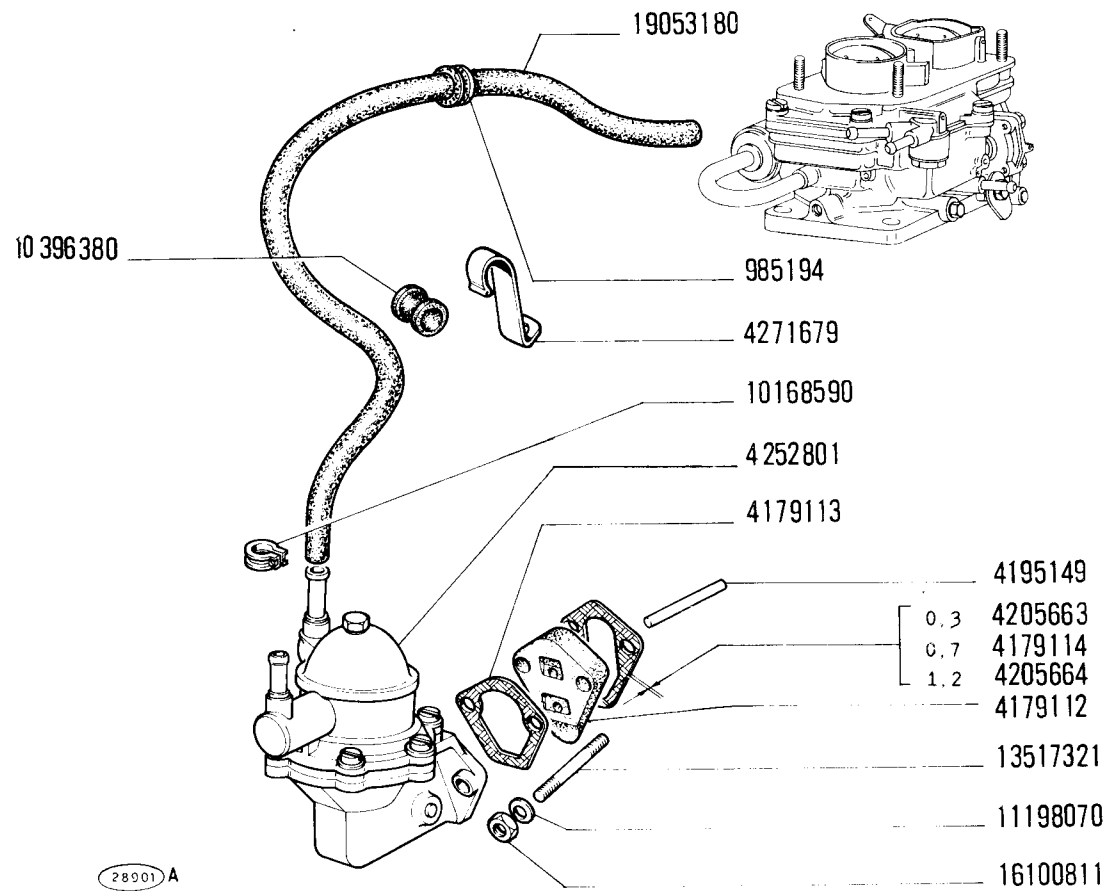
32519

MODIF. ATTUAZIONE: NORME DI RICAMBIO:
 D 5276 MOT 1947587 /4269349=4332087+N8 4331514-N8 4331567 DEFINIRE A MONTAGGIO

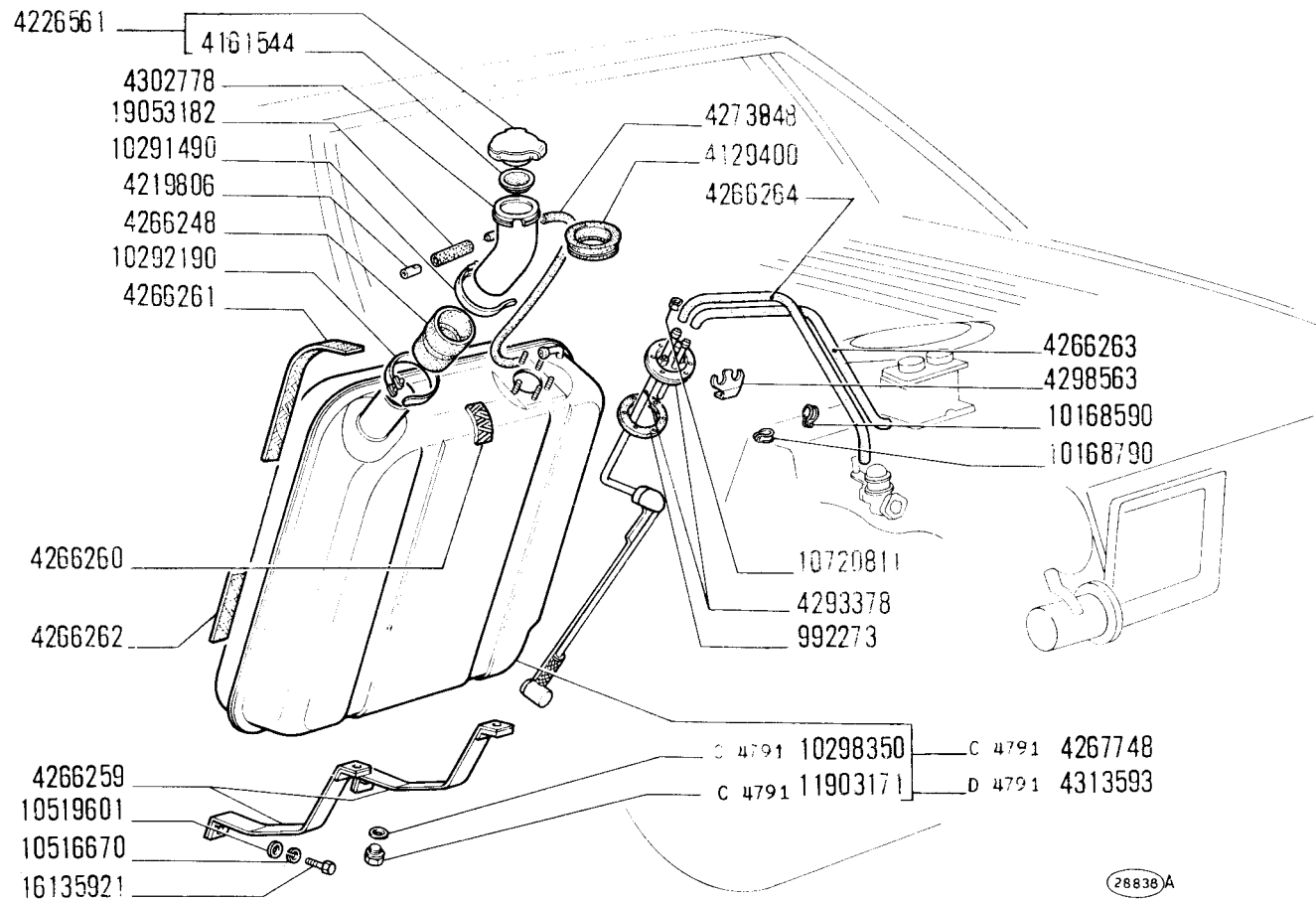
X1 9 (2 ED.)
SGR. 10115 COMANDI VARI
VALE PER TUTTI I MOD. BASE



	8-1974	10115
--	--------	--------------



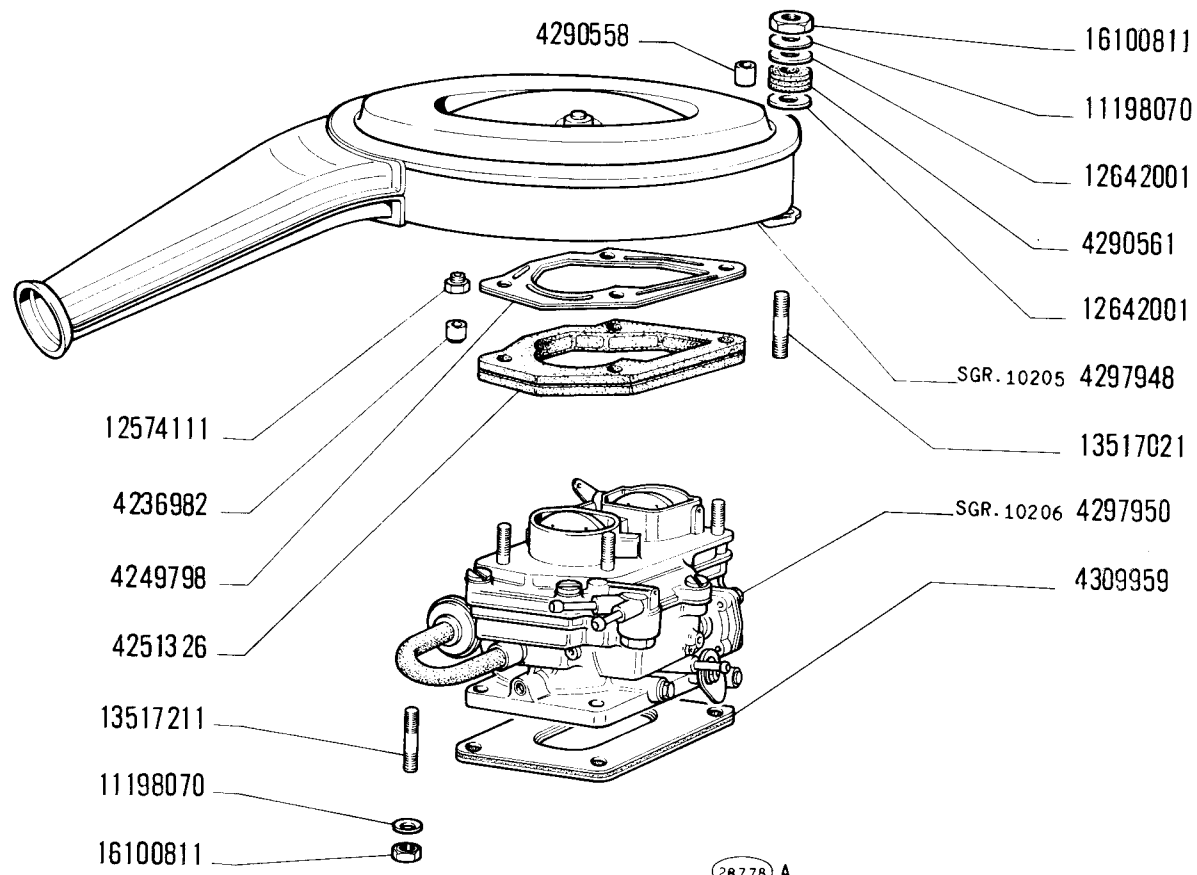
X1 9 (2 ED.)
 SGR. 10201 SERBATOIO COMBUSTIBILE E TUBAZIONI
 VALE PER TUTTI I MOD.BASE



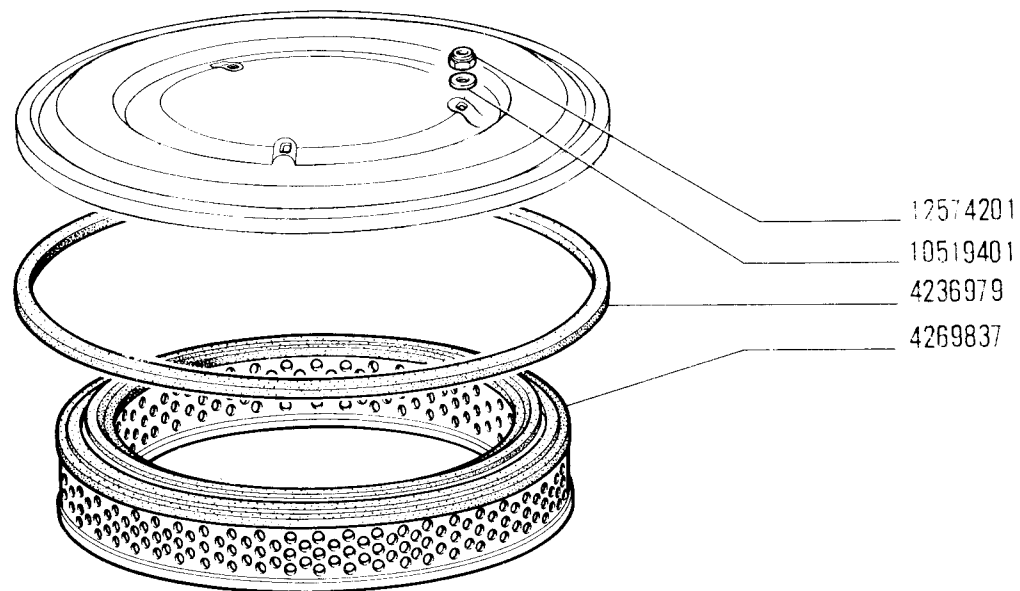
28836 A

MODIF. D 4791
 ATTUAZIONE: VETT 001043
 NORME DI RICAMBIO:

XI 9 (2 ED.)
 SGR. 10204 CARBURATORE E FILTRO ARIA
 VALE PER TUTTI I MOD. BASE

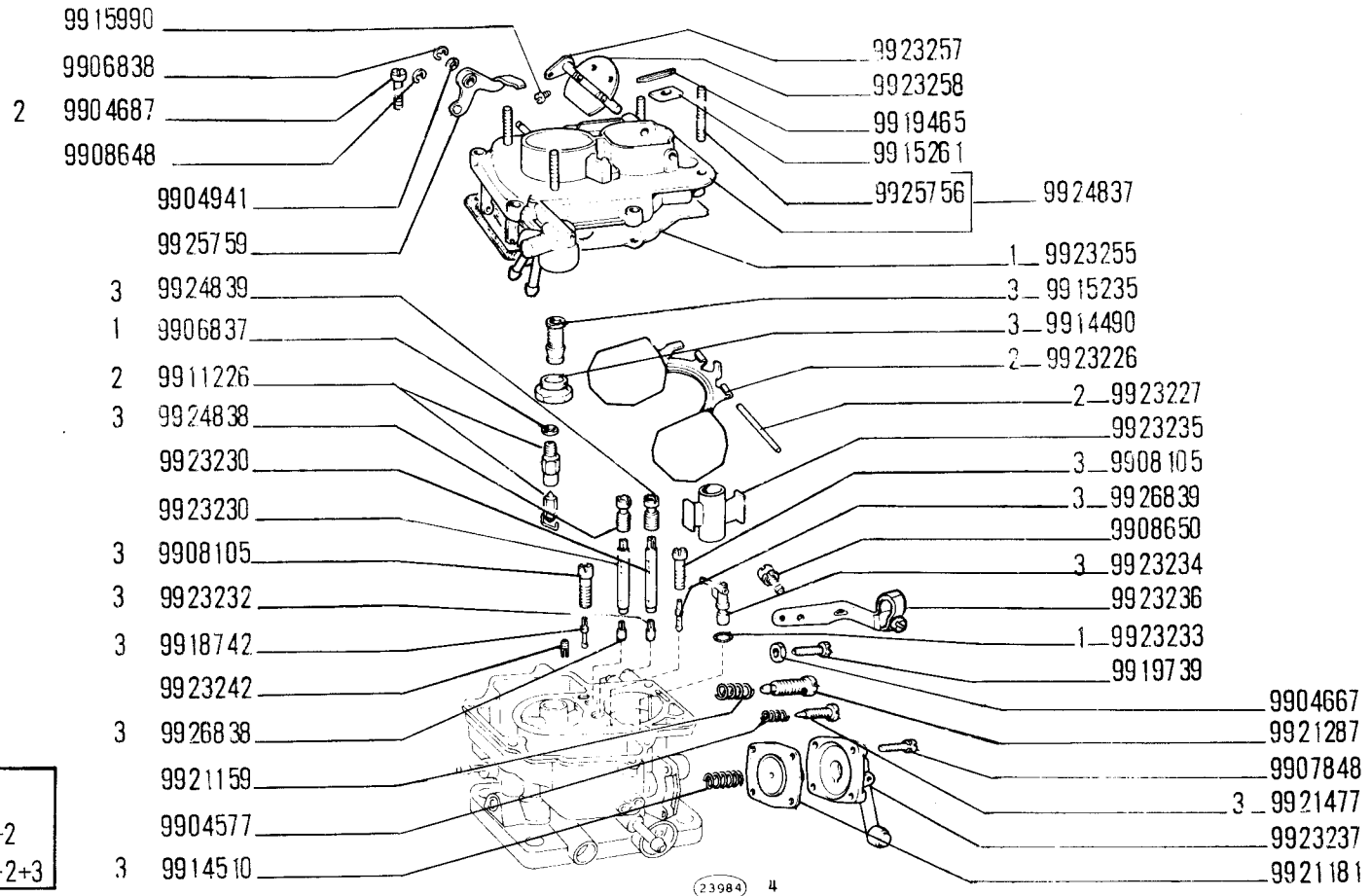


X1 9 (2 ED.)
SGR. 10205 FILTRO ARIA 4297948
VALE PER TUTTI I MOD.BASE



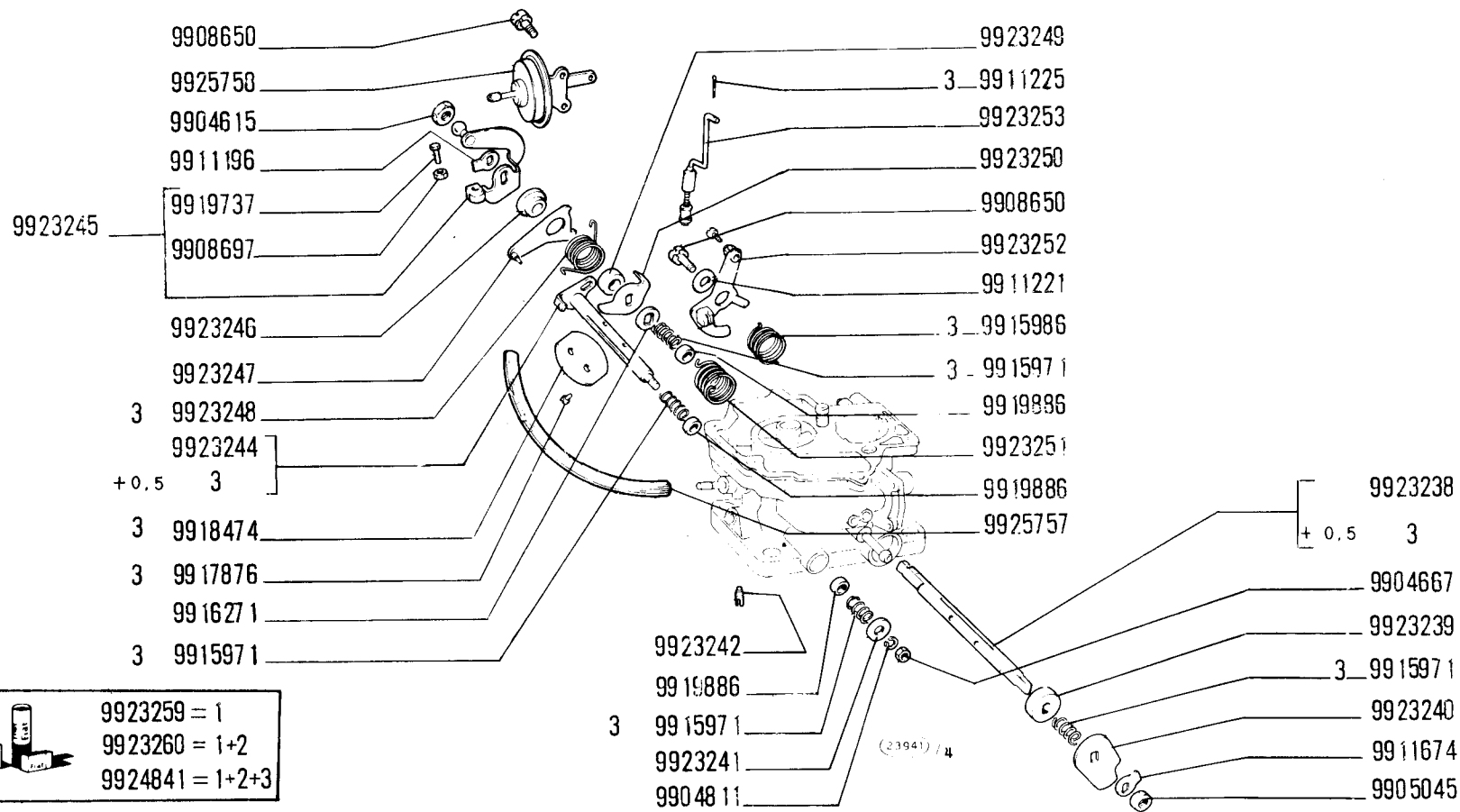
28775


	8-1974	10205
--	--------	--------------



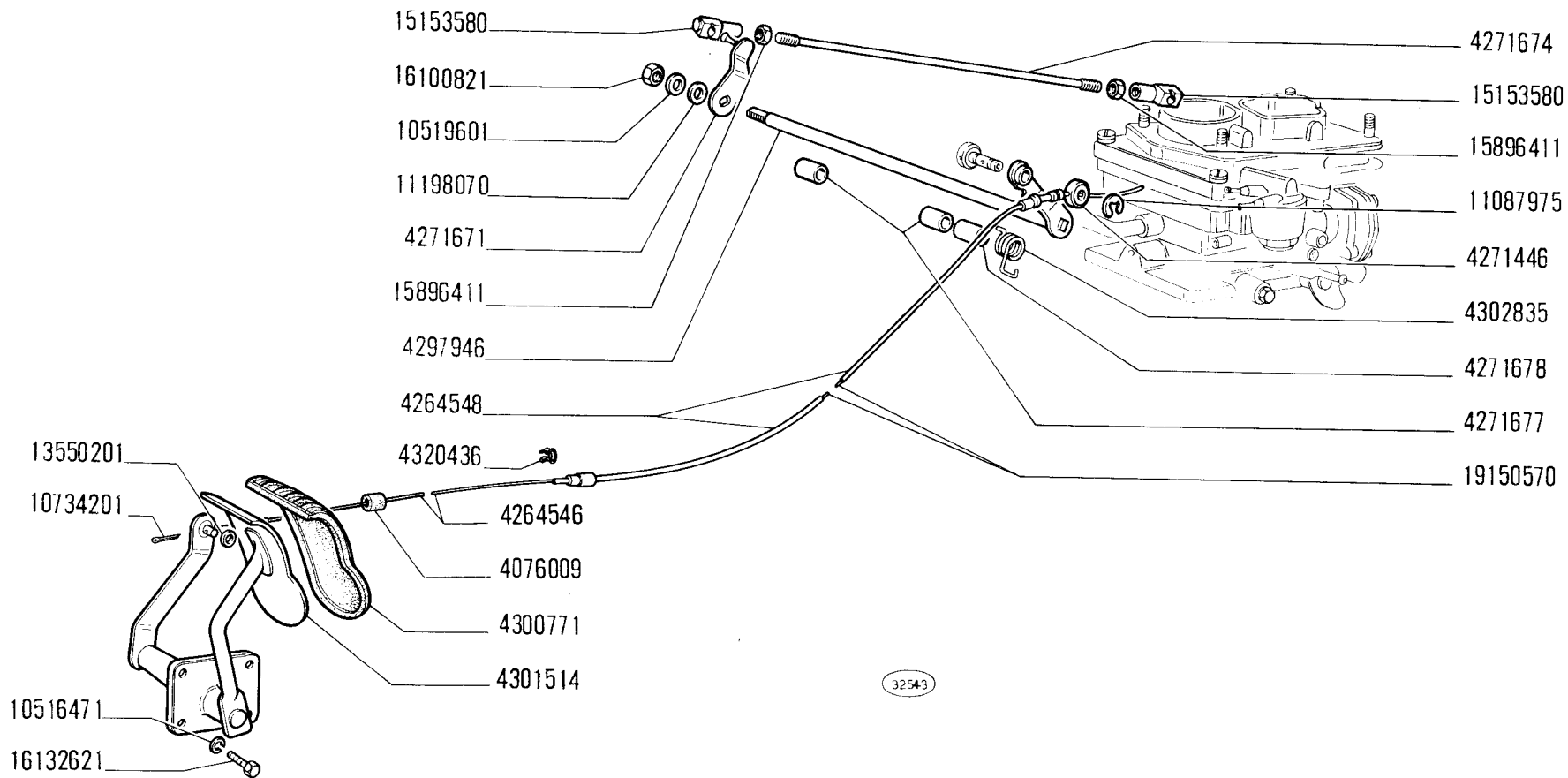
	9923259 = 1
	9923260 = 1+2
	9924841 = 1+2+3

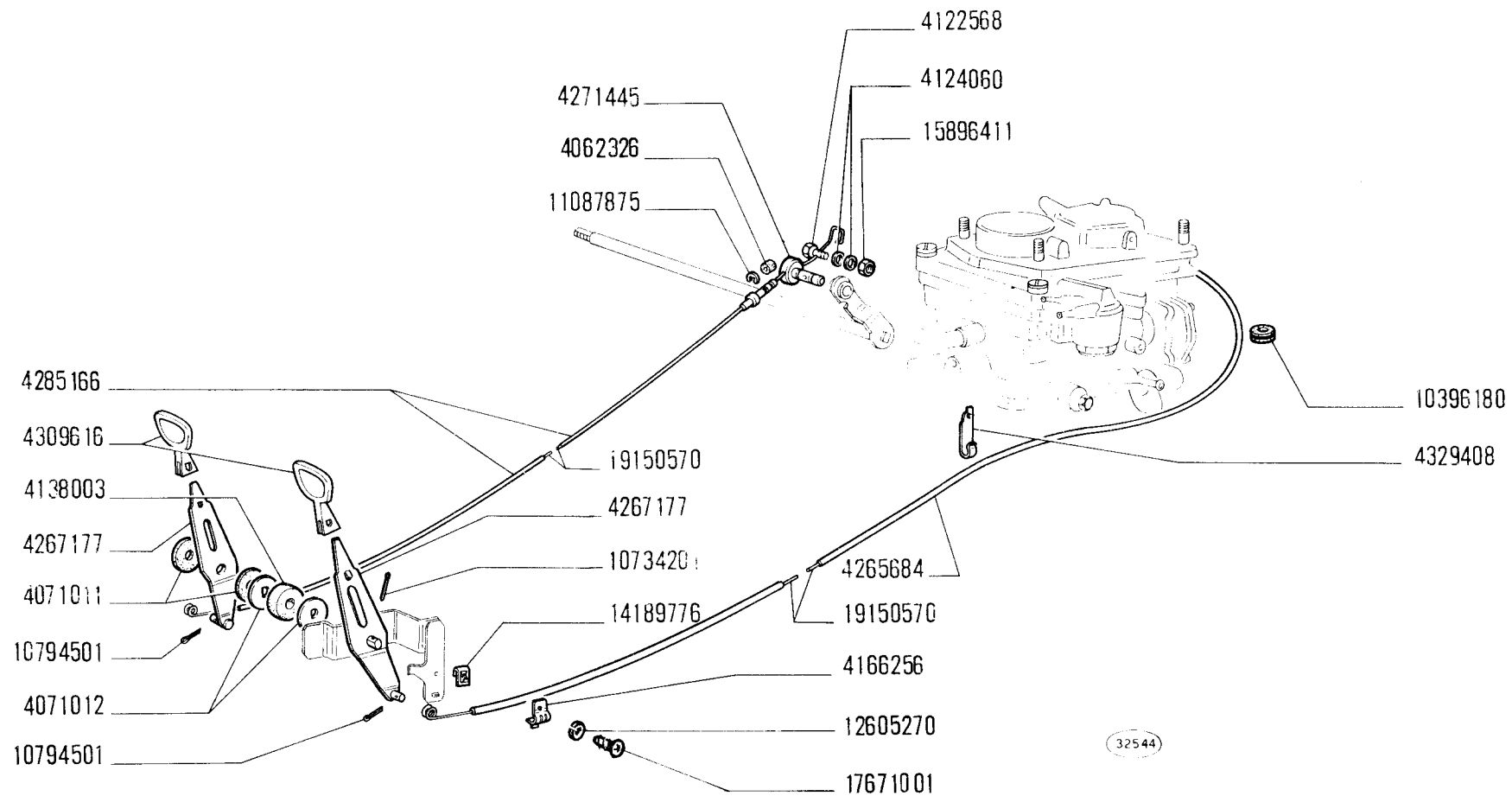
23984 4

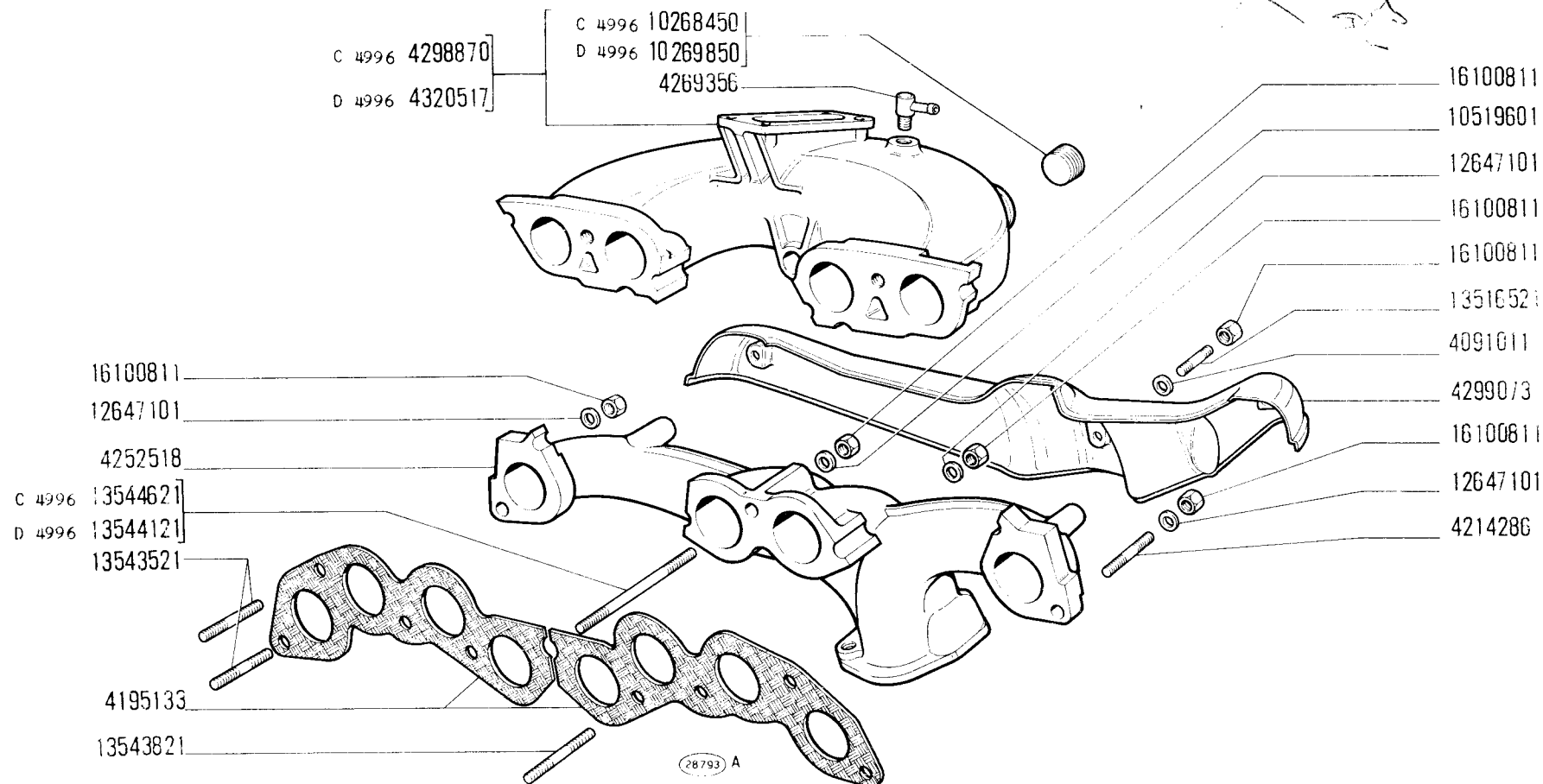


	9923259 = 1
	9923260 = 1+2
	9924841 = 1+2+3

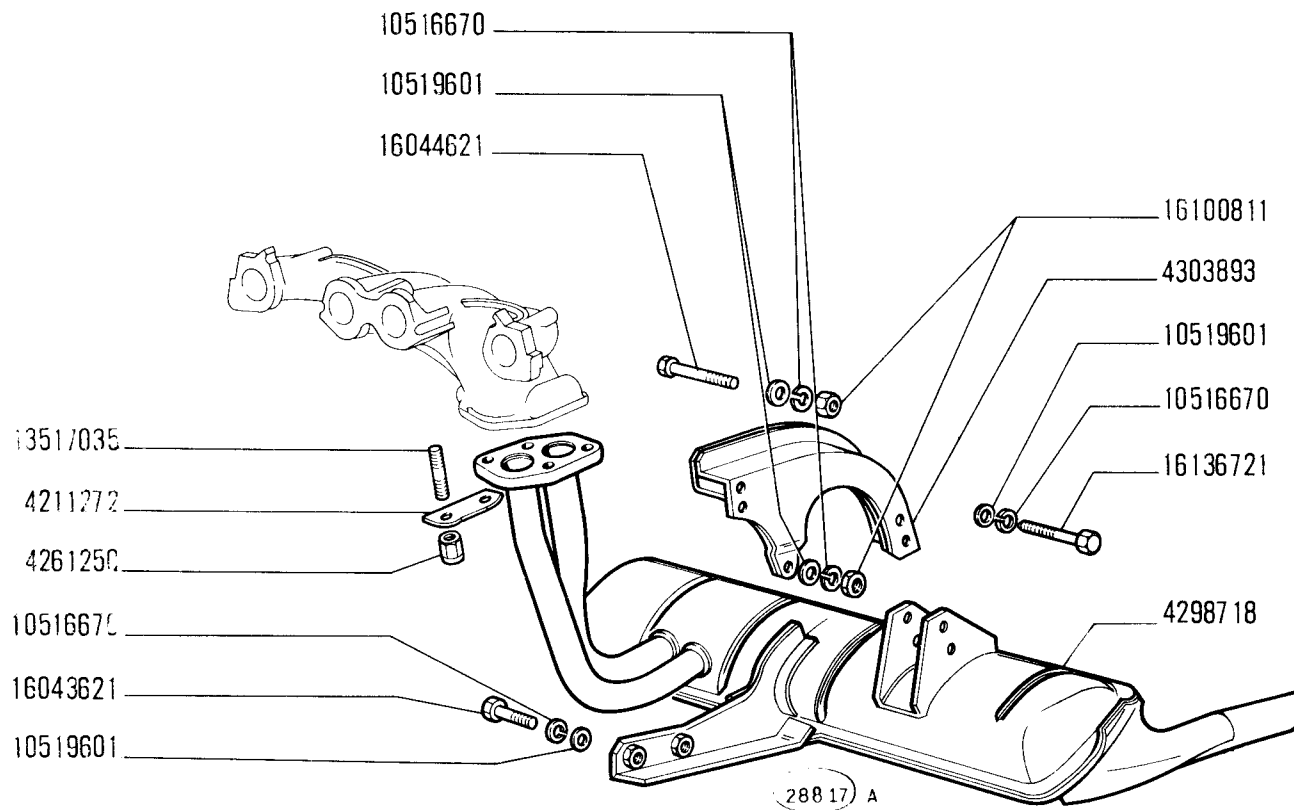
X1 9 (2 ED.)
 SGR. 10221 COMANDI ACCELERATORE E CARBURATORE
 VALE PER TUTTI I MOD.BASE



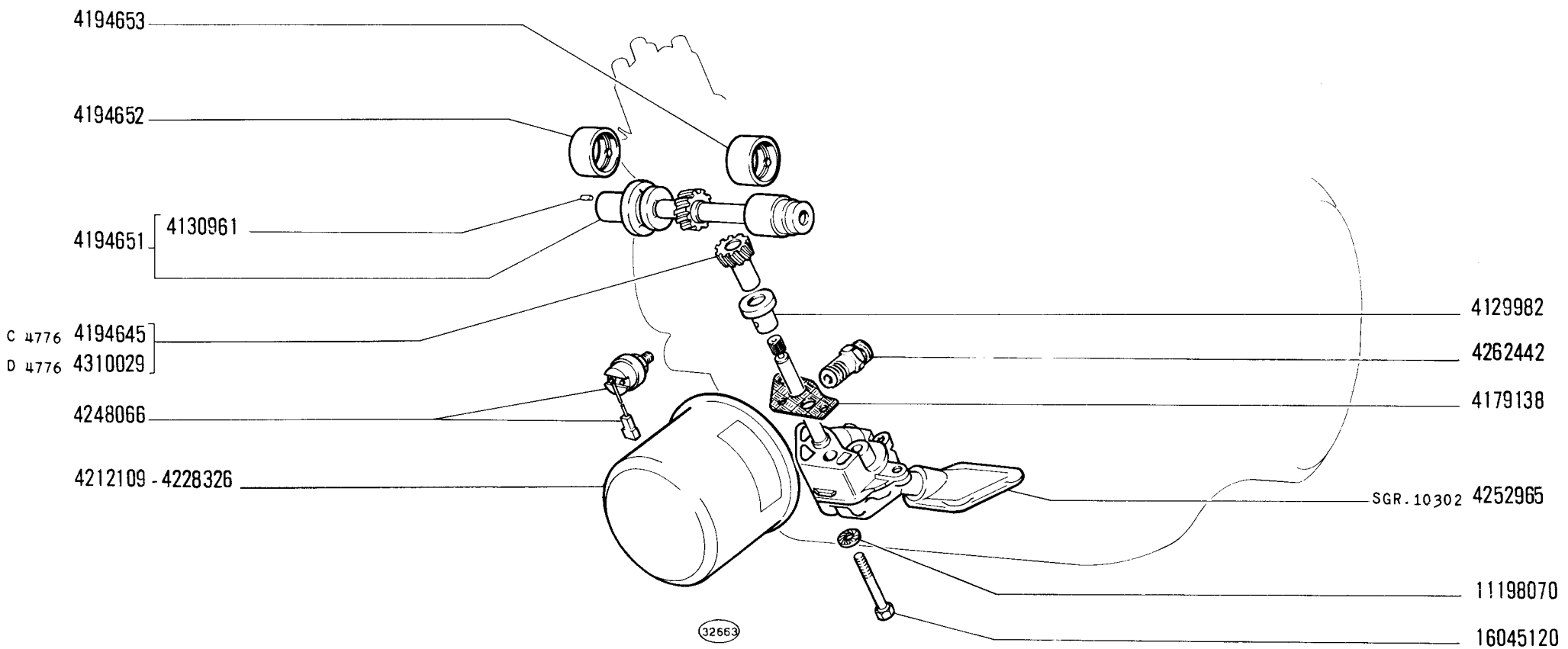




MODIF. ATTUAZIONE: NORME DI RICAMBIO:
 D 4996 MOT 1700911 /4298870=4320517+13544121

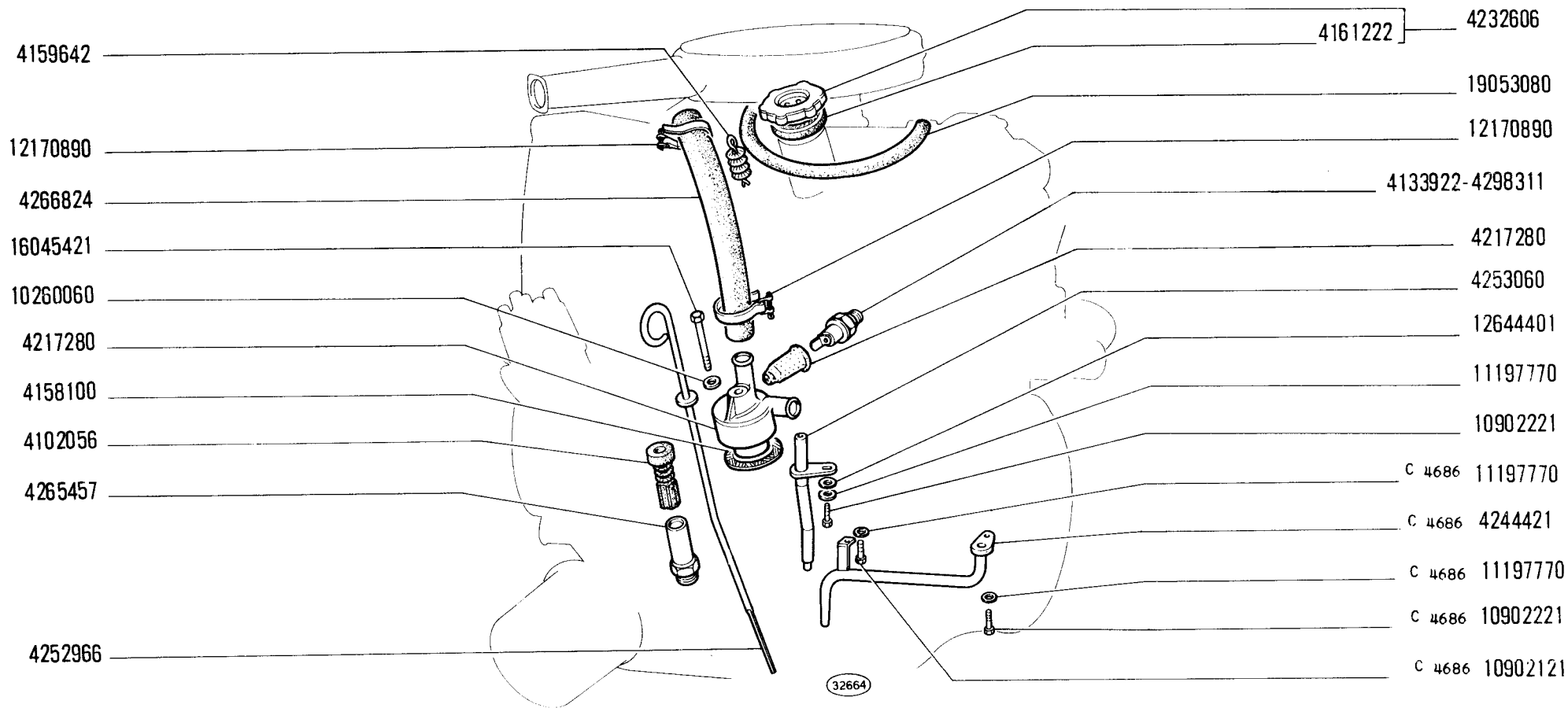


X1 9 (2 ED.)
 SGR. 10301 LUBRIFICAZIONE
 VALE PER TUTTI I MOD.BASE



MODIF. ATTUAZIONE: NORME DI RICAMBIO:
 D 4776 MOT 1304856 X4194645=4310029

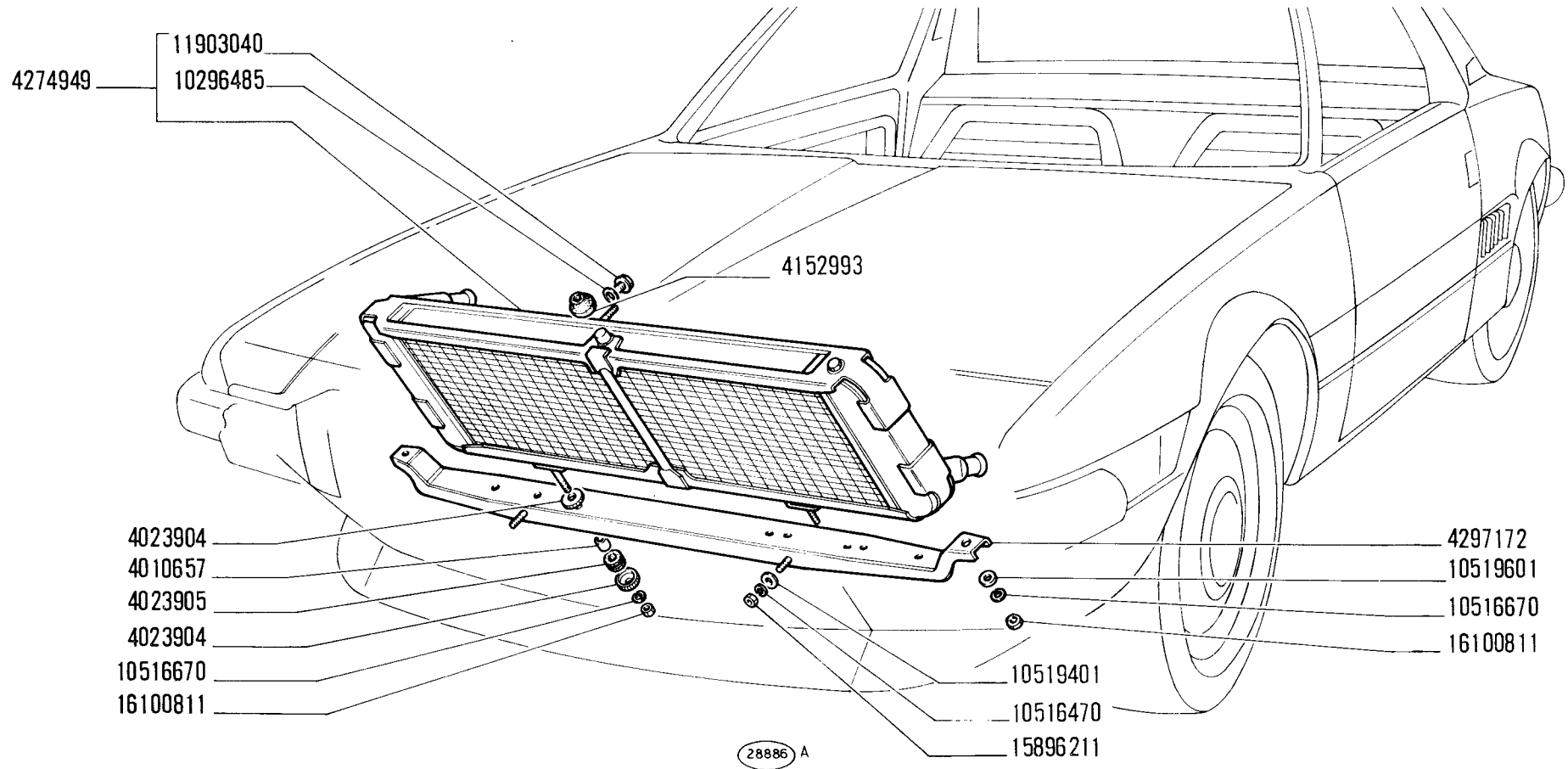
1	8-1974	10301	24
---	--------	--------------	----



MODIF. ATTUAZIONE:
 D 4776 MOT 1304856
 D 4686 MOT 1305956

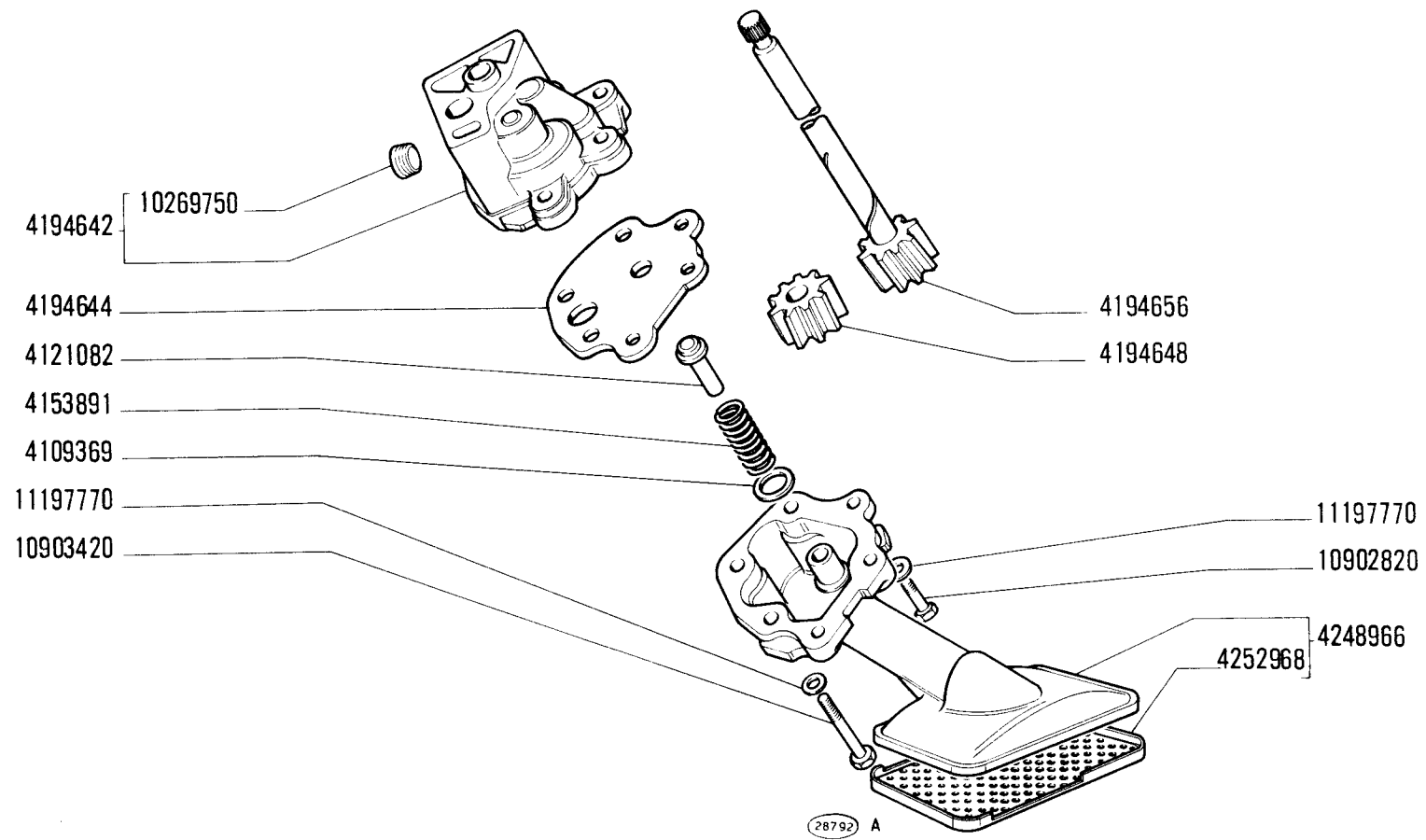
NORME DI RICAMBIO:
 X4194645=4310029

X1 9 (2 ED.)
SGR. 10401 RADIATORE
VALE PER TUTTI I MOD.BASE

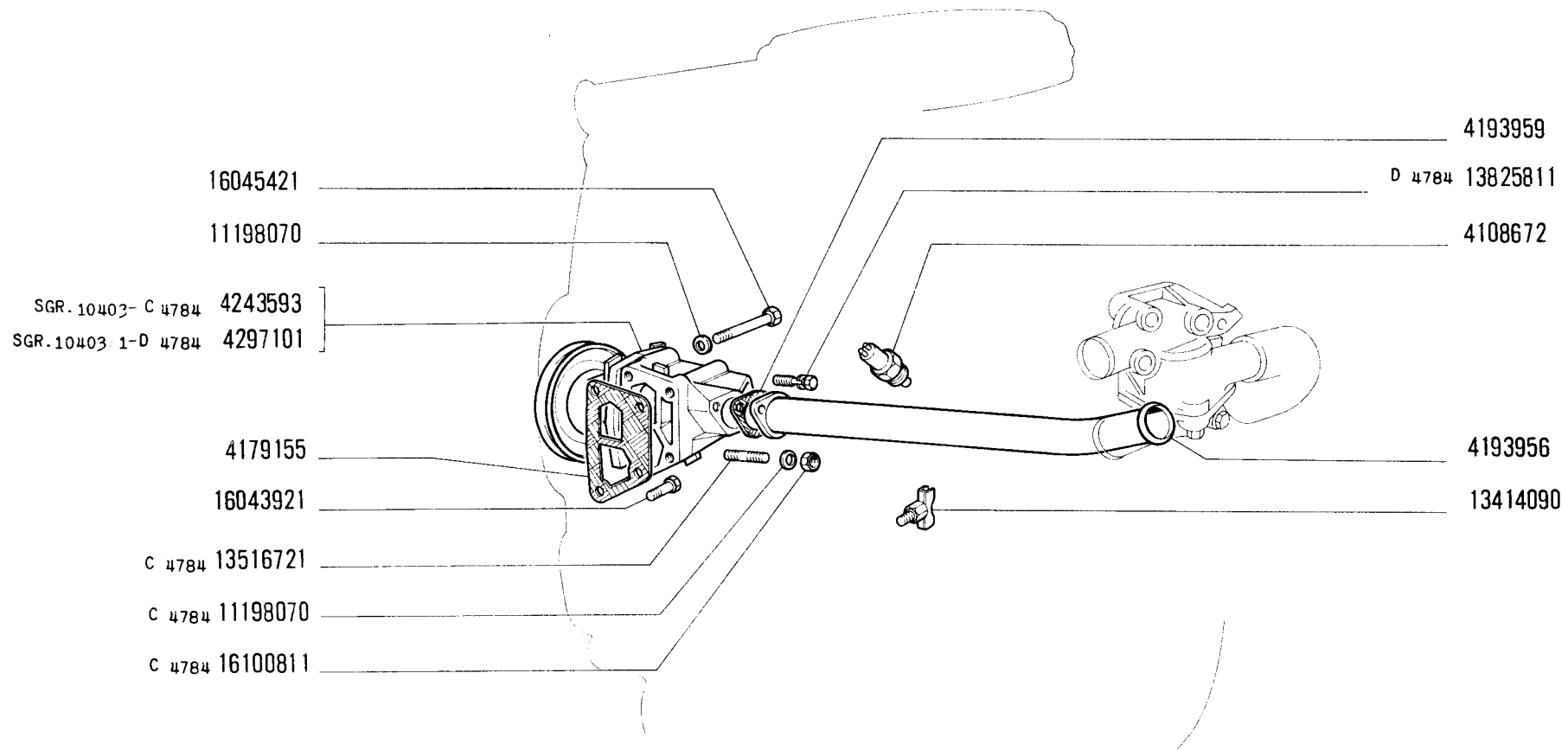


1	8-1974	10401
---	--------	--------------

X1 9 (2 ED.)
SGR. 10302 POMPA OLIO 4252965
VALE PER TUTTI I MOD.BASE



X1 9 (2 ED.)
SGR. 10402 POMPA ACQUA E TUBAZIONI
VALE PER TUTTI I MOD.BASE



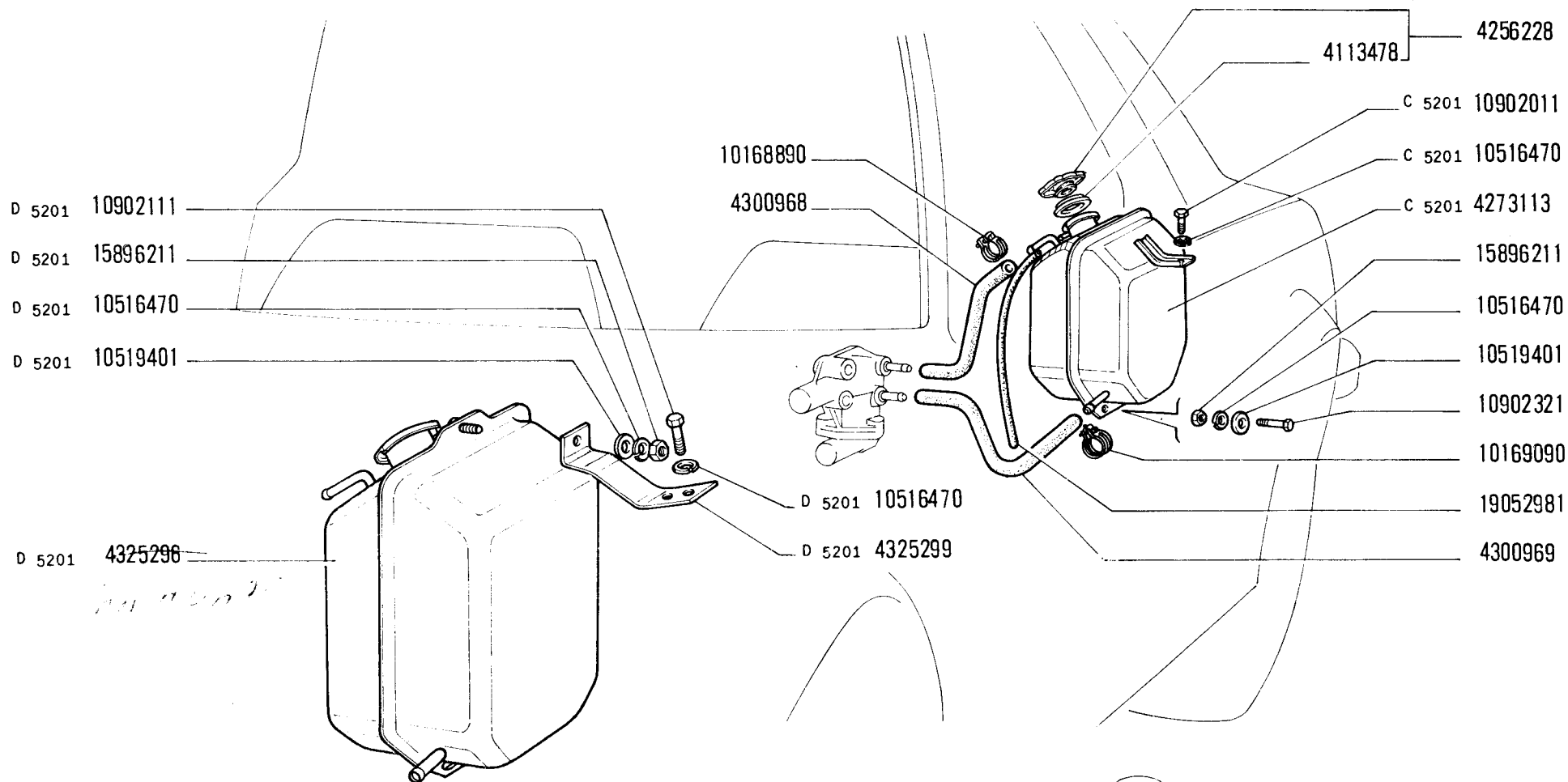
MODIF. ATTUAZIONE:
D 4784 MOT 1387470
D 4997 MOT 1721556

NORME DI RICAMBIO:
/4243593=4297101+N2 13825811+(SGR 50101)N2 13824411+(SGR 55301)N2 16043411

32667

1	8-1974	10402
---	--------	--------------

X1 9 (2 ED.)
 SGR. 10401 RADIATORE
 VALE PER TUTTI I MOD.BASE



D 5201 10902111
 D 5201 15896211
 D 5201 10516470
 D 5201 10519401

10168890
 4300968

D 5201 10516470
 D 5201 4325299

4113478 4256228
 C 5201 10902011
 C 5201 10516470
 C 5201 4273113
 15896211
 10516470
 10519401
 10902321
 10169090
 19052981
 4300969

D 5201 4325296

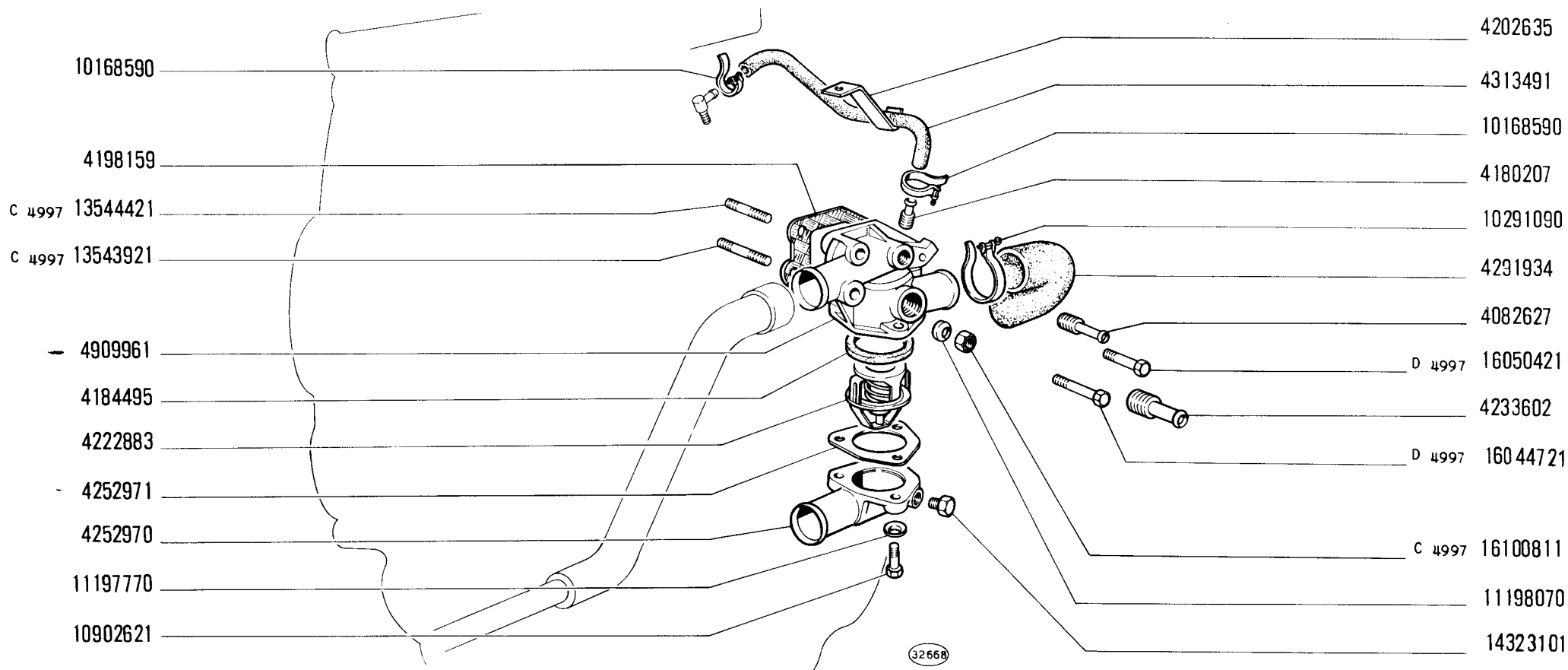
32666

MODIF. ATTUAZIONE:
 D 5201 VETT 006464

NORME DI RICAMBIO:
 /4273113=4325296+4325299+N2 10902111+N2 10516470+N3 10519401+15896211

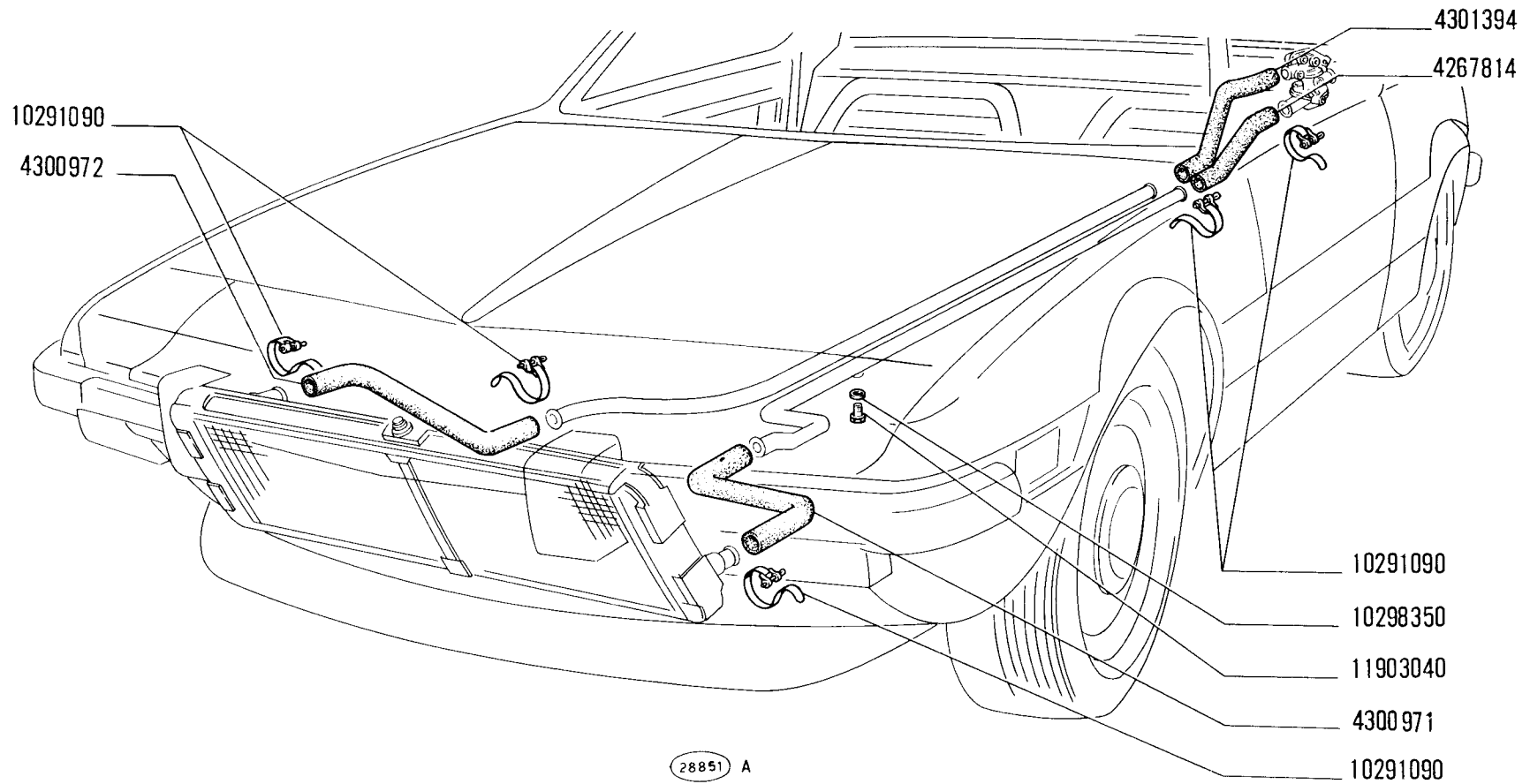
2	8-1974	10401
---	--------	--------------

X1 9 (2 ED.)
 SGR. 10402 POMPA ACQUA E TUBAZIONI
 VALE PER TUTTI I MOD.BASE

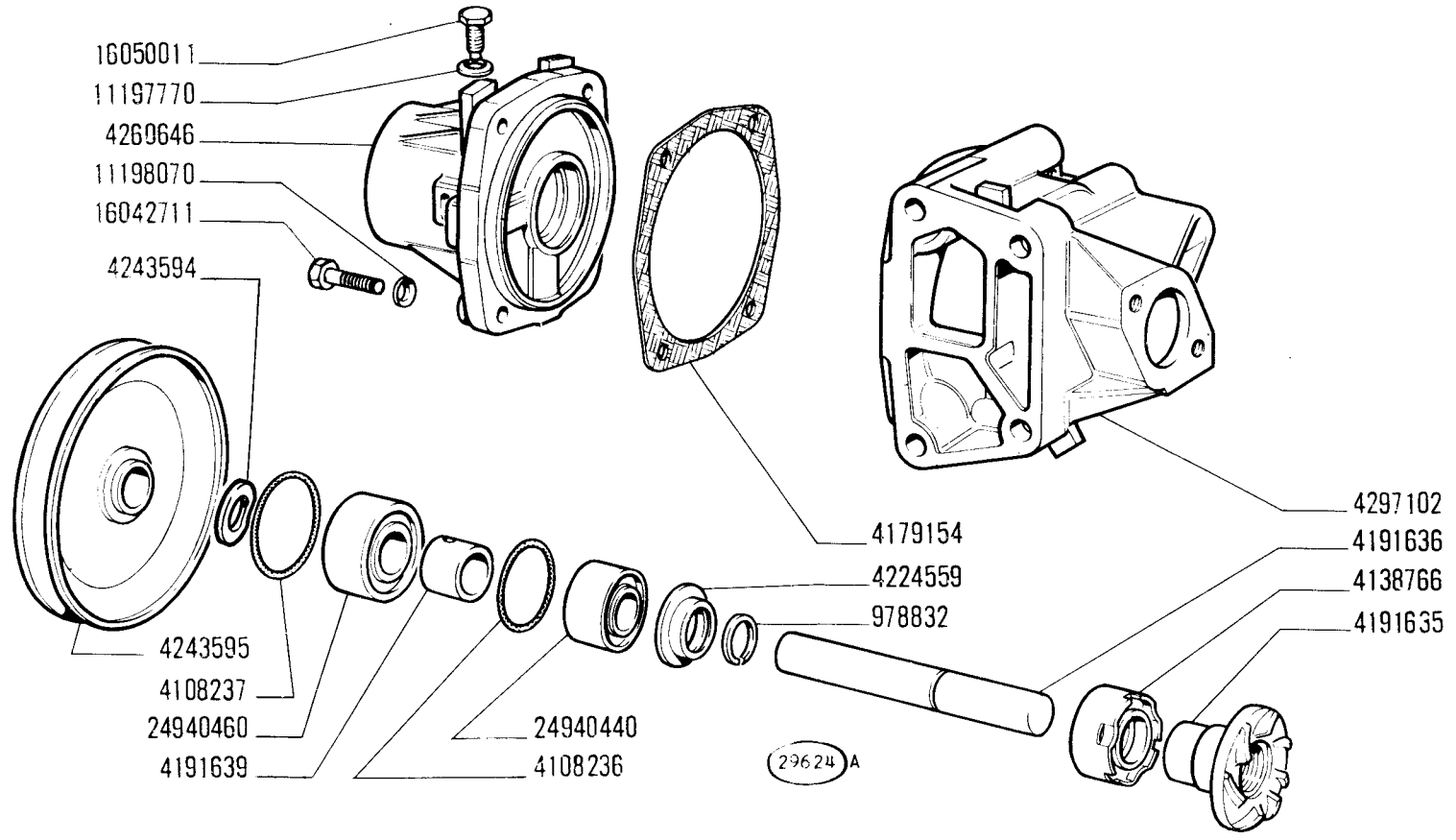


MODIF. ATTUAZIONE:
 D 4784 MOT 1387470
 D 4997 MOT 1721556

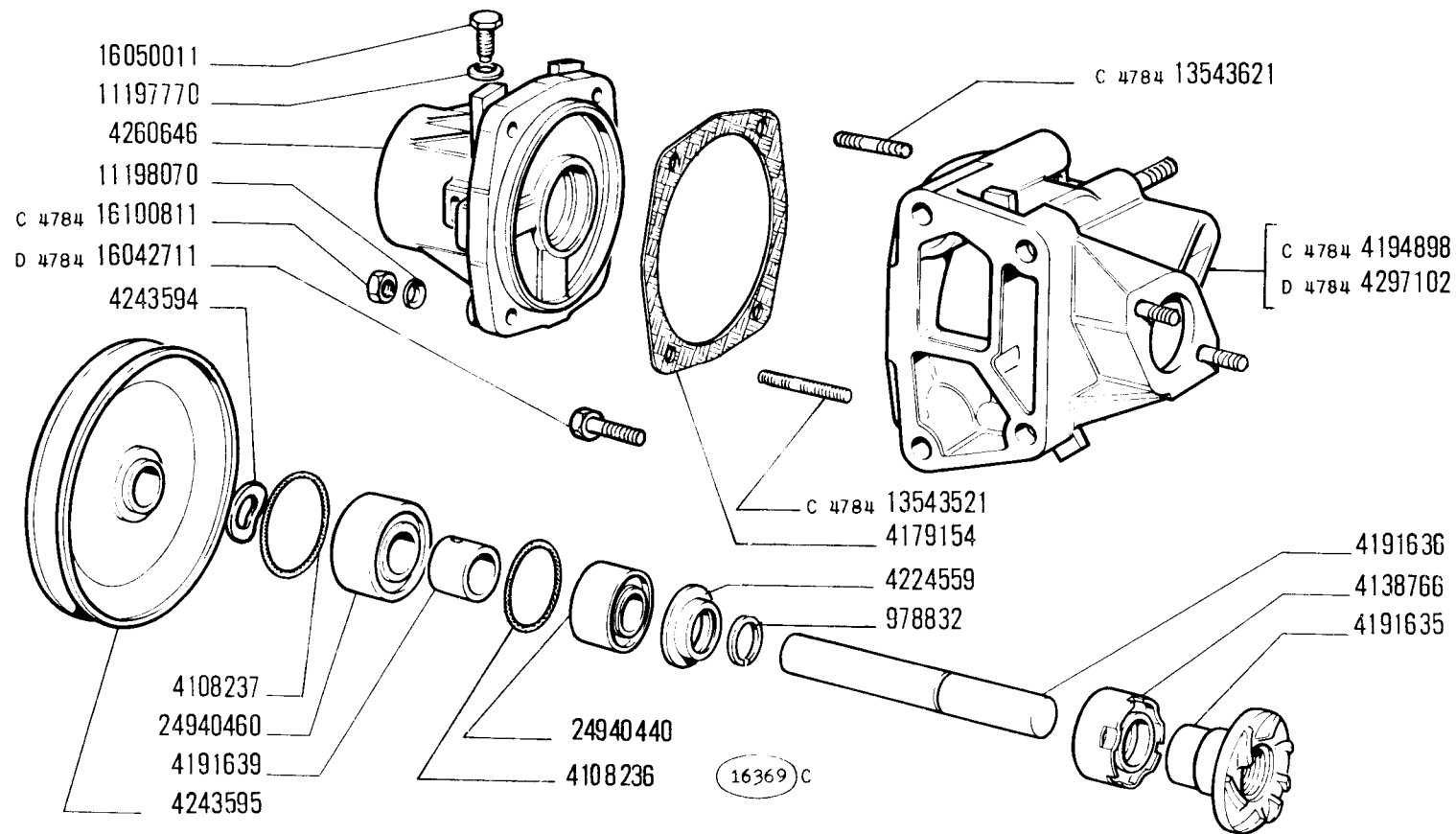
NORME DI RICAMBIO:
 /4243593=4297101+N2 13825811+(SGR 50101)N2 13824411+(SGR 55301)N2 16043411



X1 9 (2 ED.)
SGR. 10403/ 1 POMPA ACQUA 4297101
VALE PER TUTTI I MOD. BASE

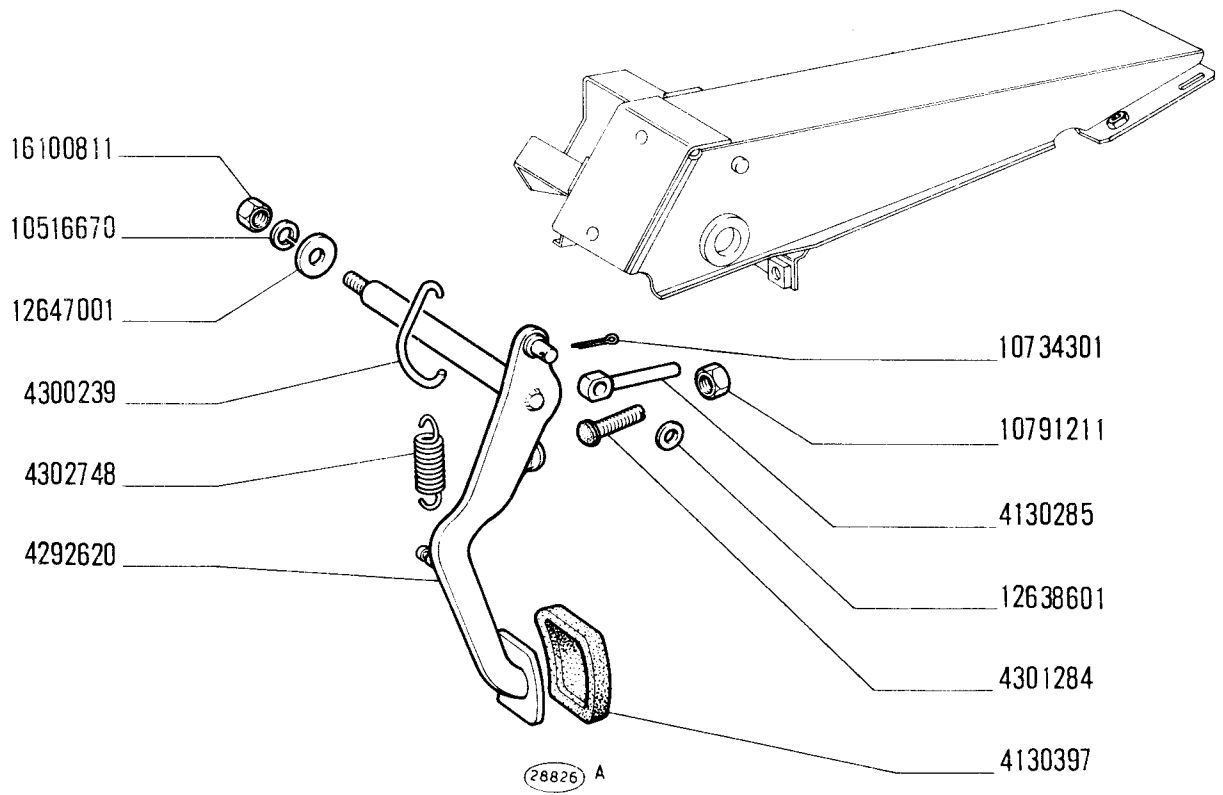


XI 9 (2 ED.)
 SGR. 10403 POMPA ACQUA 4243593
 VALE PER TUTTI I MOD.BASE



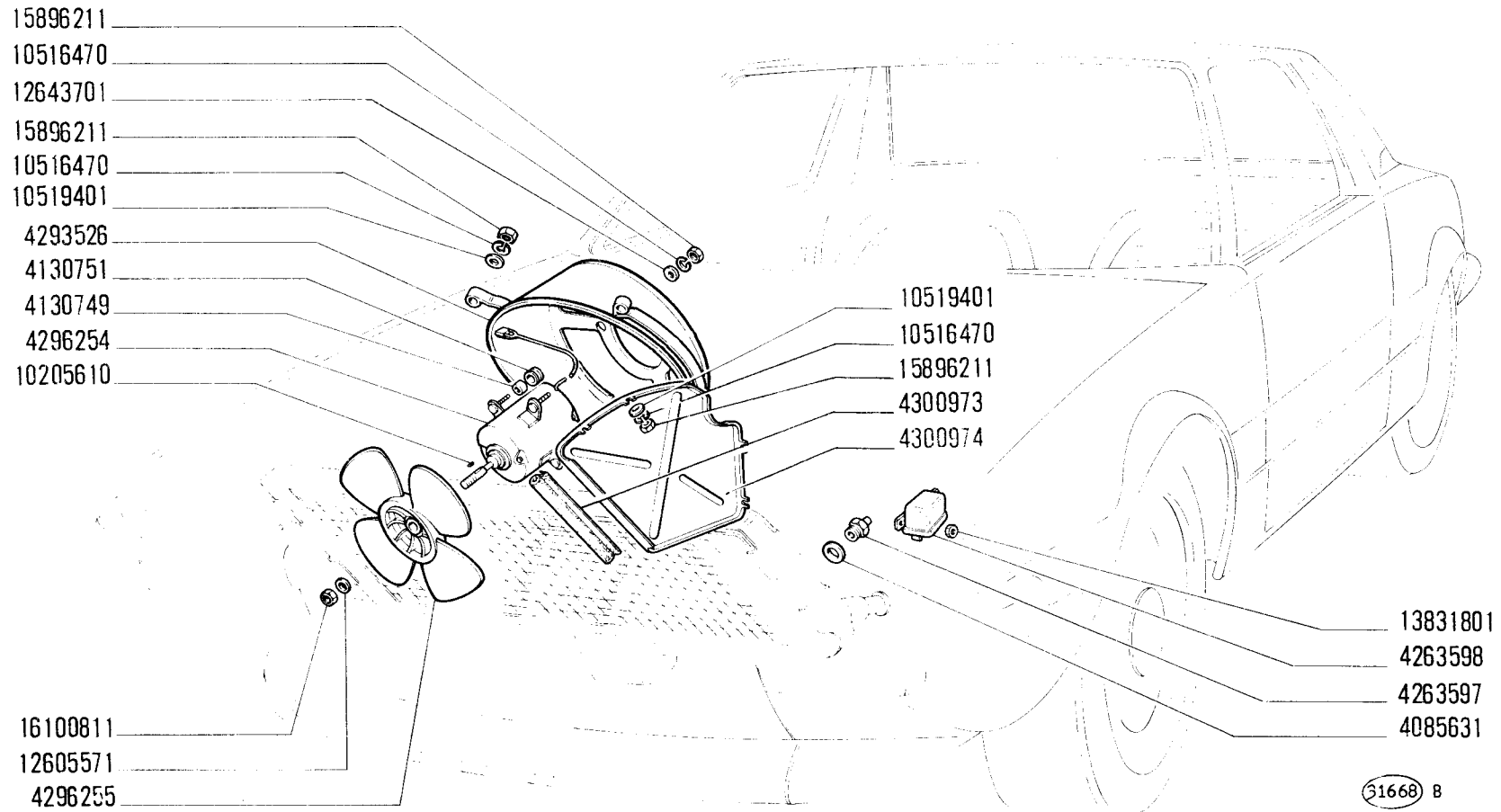
MODIF. ATTUAZIONE: NORME DI RICAMBIO:
 D 4784 MOT 1387470 /4194898=4297102+N4 16042711+(SGR 10402)N2 13825811+(SGR 50101)N2 13824411+(SGR 55301)N2 16043411

XI 9 (2 ED.)
SGR. 18101 COMANDO DISINNESTO FRIZIONE
VALE PER TUTTI I MOD.BASE



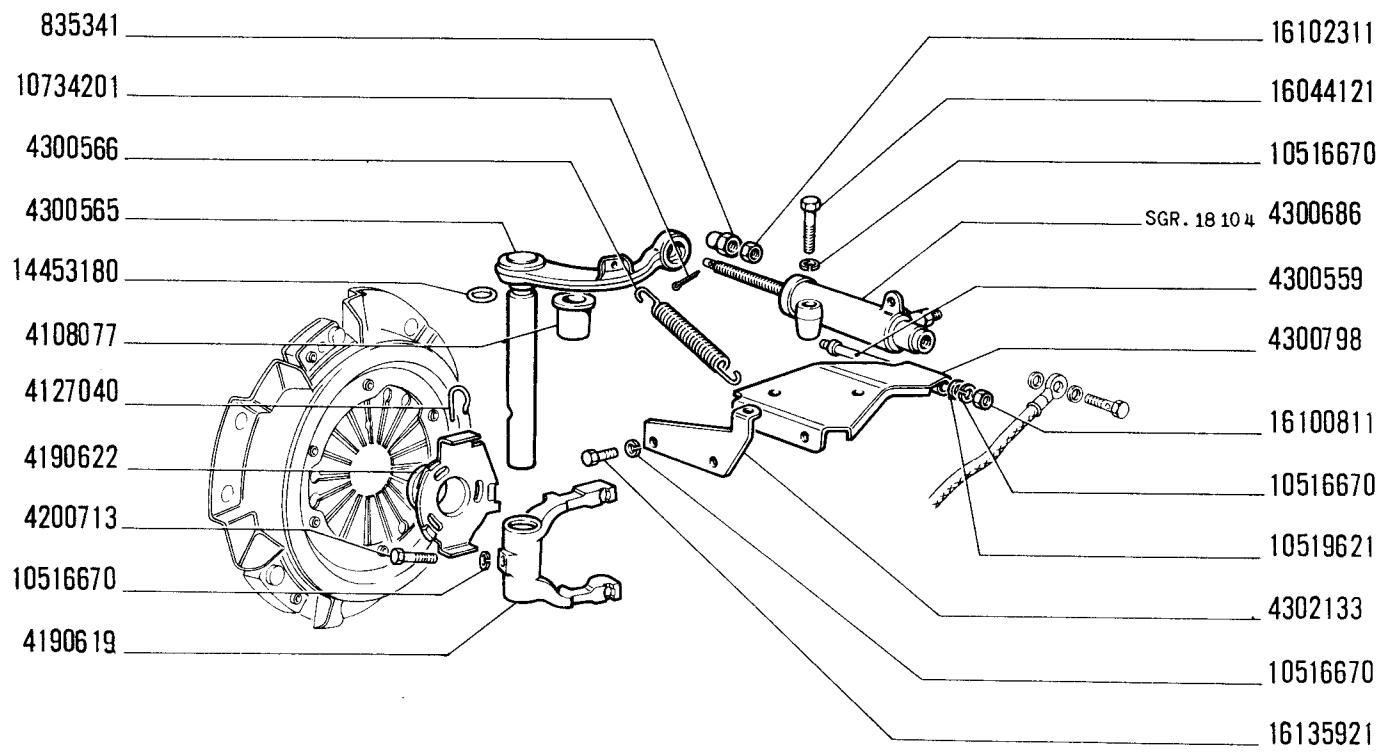
	8-1974	18101
--	--------	--------------

X1 9 (2 ED.)
SGR. 10409 VENTILATORE E SUO COMANDO
VALE PER TUTTI I MOD. BASE



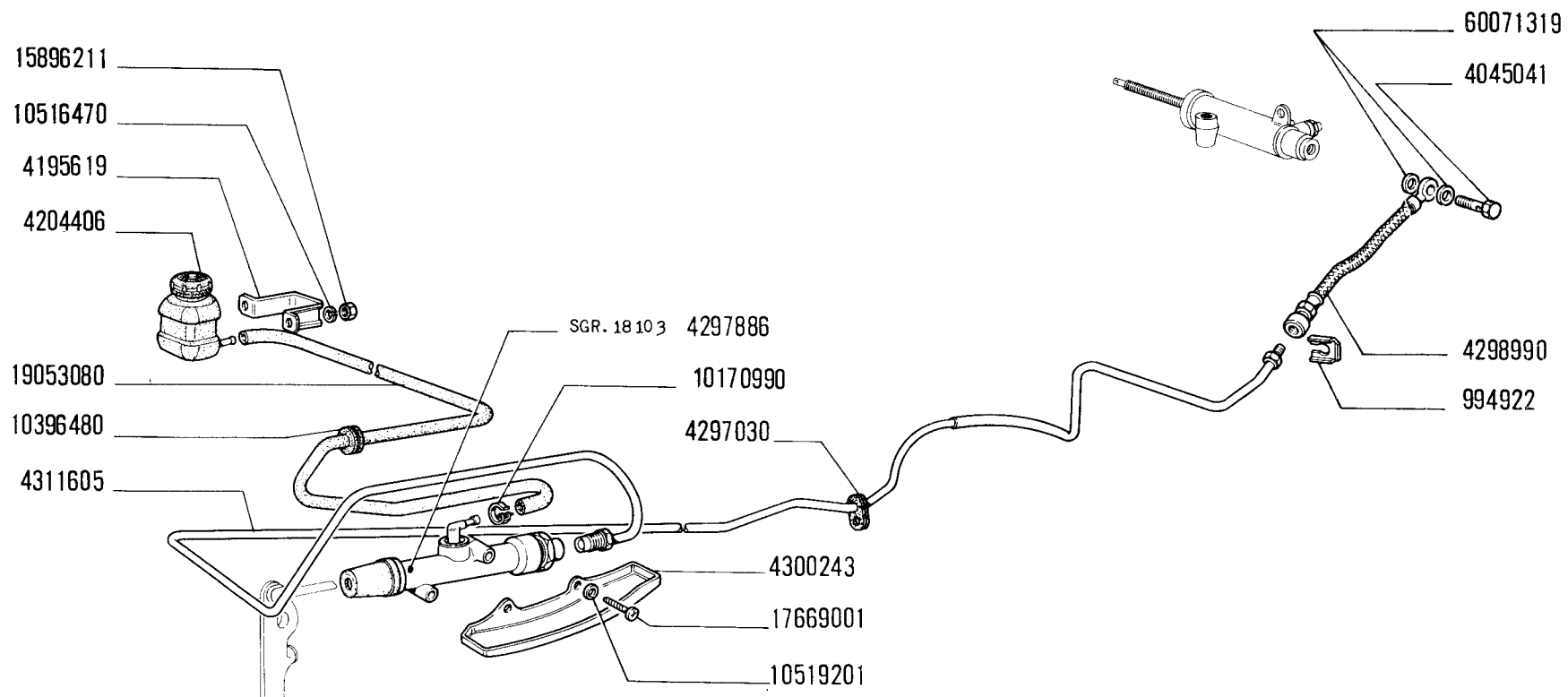
39

XI 9 (2 ED.)
SGR. 18102 COMANDO IDRAULICO DISINNESTO FRIZIONE
VALE PER TUTTI I MOD. BASE



32576

X1 9 (2 ED.)
 SGR. 18102 COMANDO IDRAULICO DISINNESTO FRIZIONE
 VALE PER TUTTI I MOD.BASE



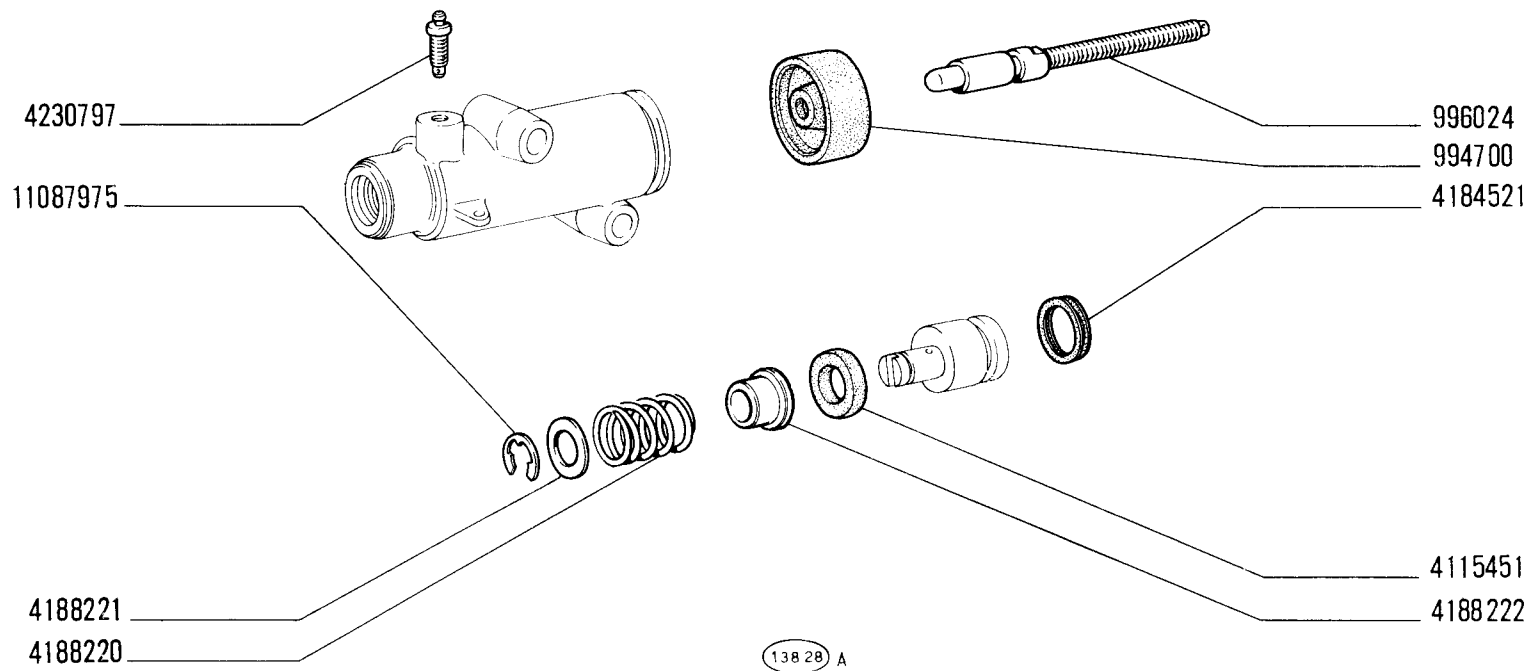
32575

470

1	8-1974	18102
---	--------	--------------

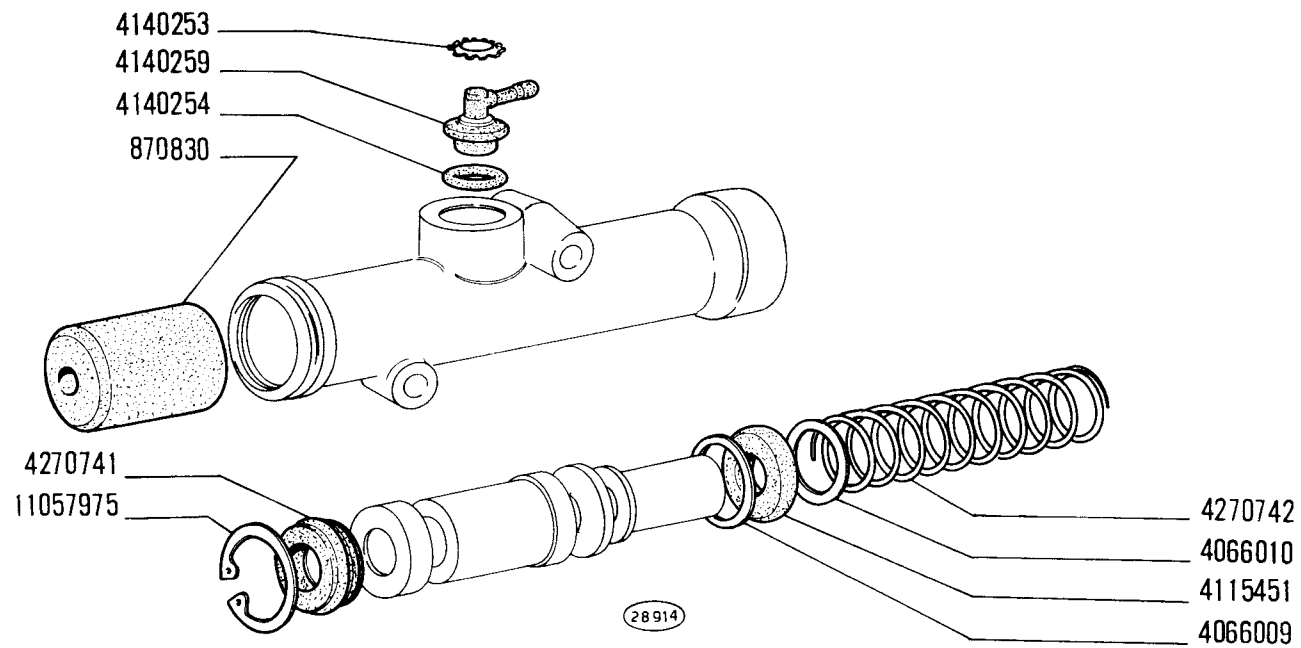
AI

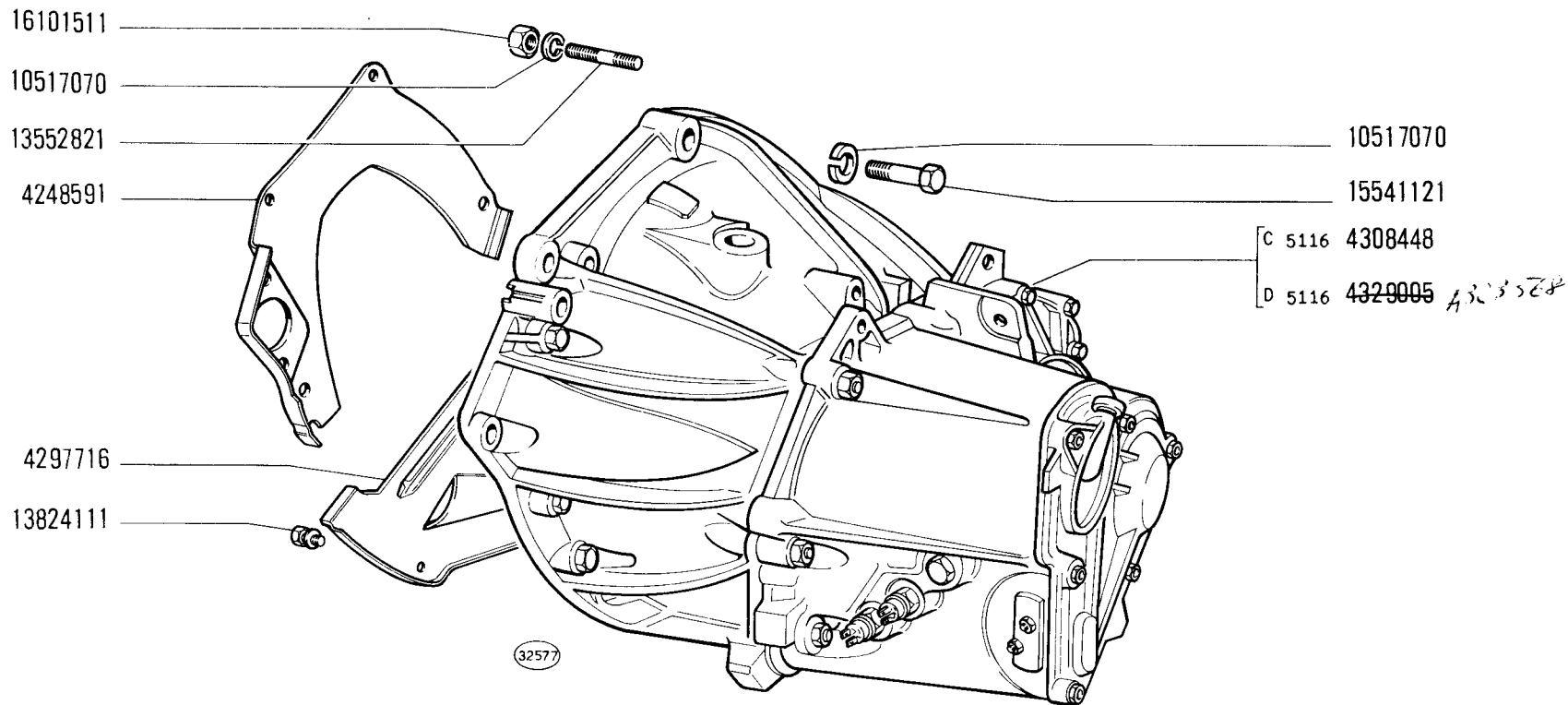
X1 9 (2 ED.)
SGR. 18104 CILINDRO COMANDO DISINNESTO 4300686
VALE PER TUTTI I MOD.BASE



	8-1974	18104
--	--------	--------------

X1 9 (2 ED.)
SGR. 18103 CILINDRO MAESTRO 4297886
VALE PER TUTTI I MOD.BASE





MODIF. ATTUAZIONE:
 D 5116 MOT 1793047

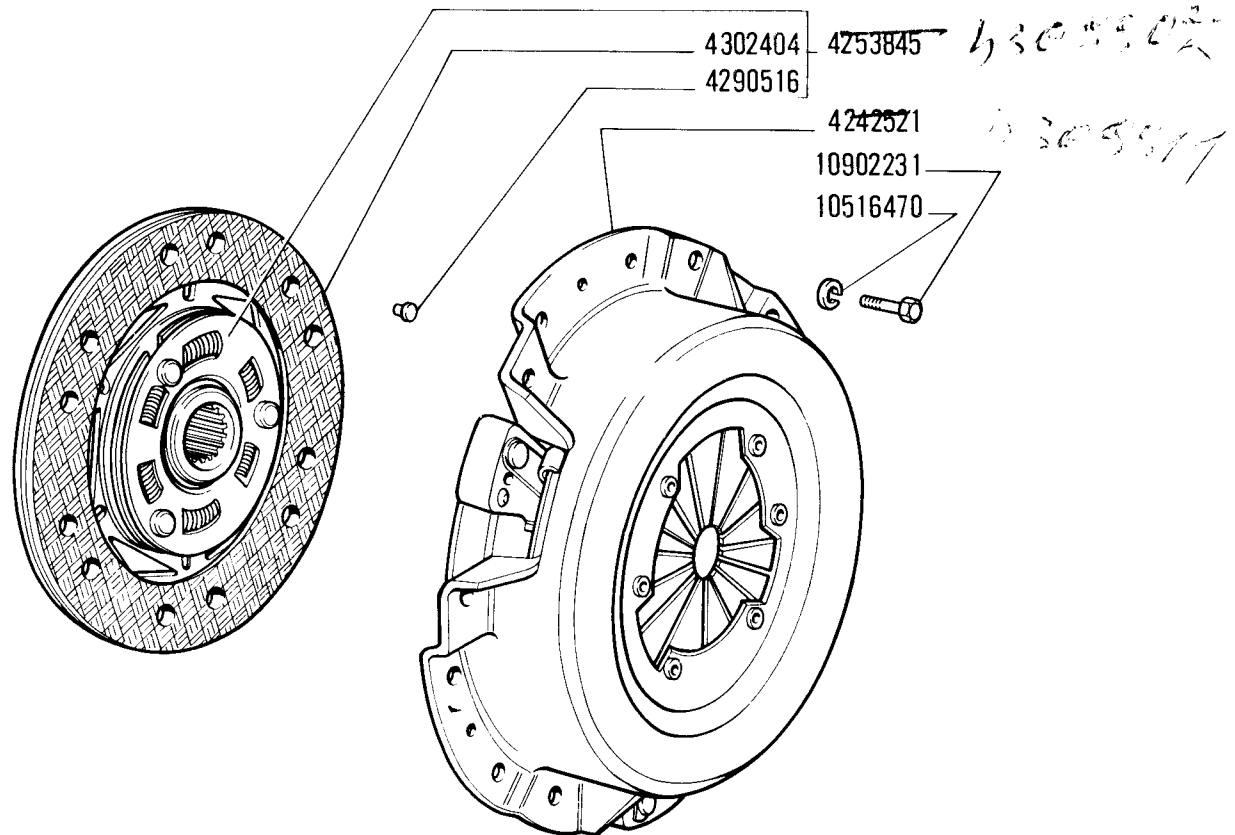
NORME DI RICAMBIO:
 /4303289=4313382+N2 4313005+N10 16042321+N16 10519601+N6 10902621+N4 10519401+N4 16043721+10902321+16050521+N2
 10902921

X

1	8-1974	21201
---	--------	--------------

X1 9 (2 ED.)
SGR. 18105 FRIZIONE
VALE PER TUTTI I MOD.BASE

X

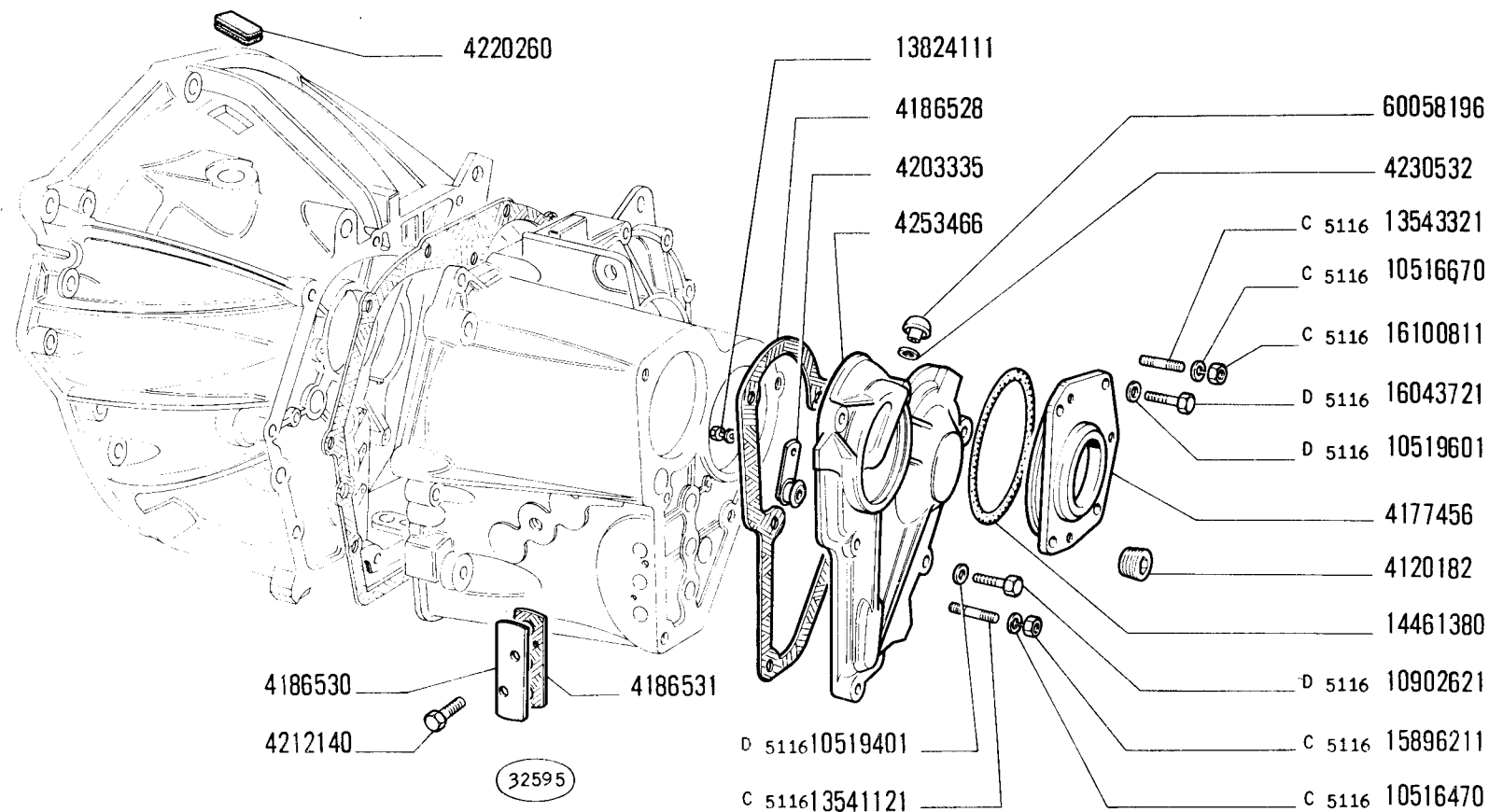


16542 F

13

	8-1974	18105
--	--------	--------------

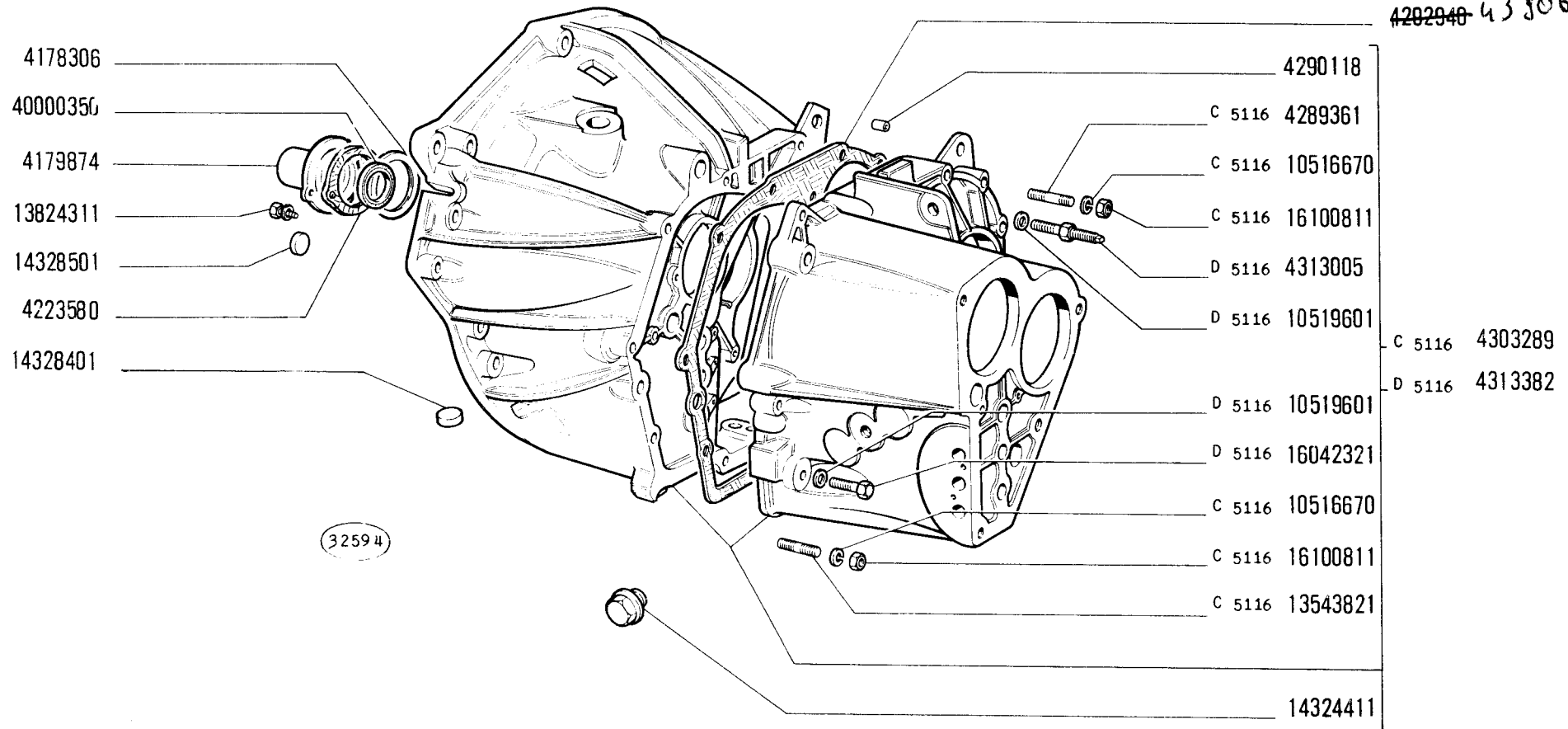
X1 9 (2 ED.)
 SGR. 21201 CAMBIO E DIFFERENZIALE SCATOLA E COPERCHI
 VALE PER TUTTI I MOD.BASE



MODIF. ATTUAZIONE:
 D 5116 MOT 1793047

NORME DI RICAMBIO:
 /4303289=4313382+N2 4313005+N10 16042321+N16 10519601+N6 10902621+N4 10519401+N4 16043721+10902321+16050521+N2
 10902921

XI 9 (2 ED.)
 SGR. 21201 CAMBIO E DIFFERENZIALE SCATOLA E COPERCHI
 VALE PER TUTTI I MOD.BASE

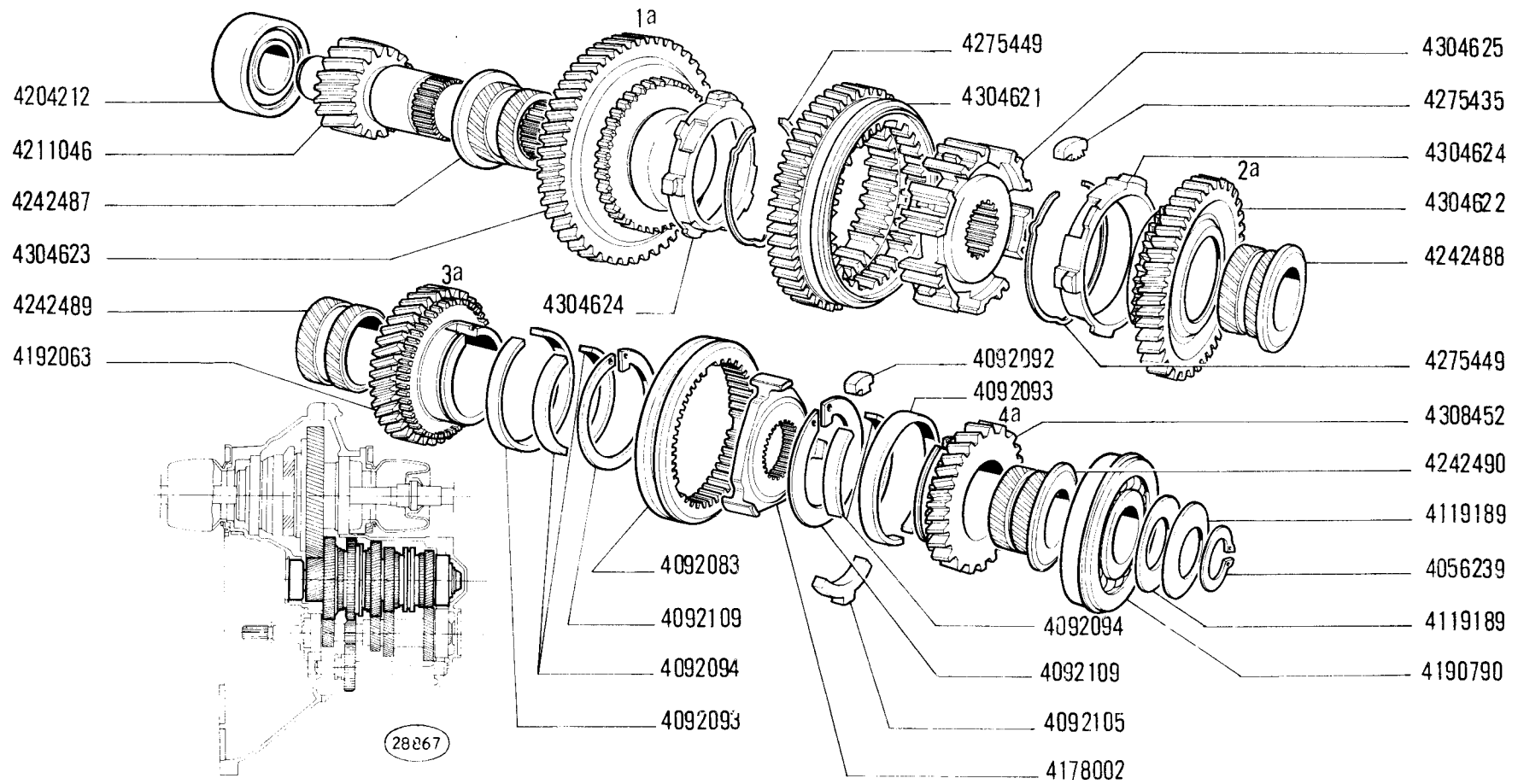


MODIF. ATTUAZIONE: NORME DI RICAMBIO:
 D 5116 MOT 1793047 /4303289=4313382+N2 4313005+N10 16042321+N16 10519601+N6 10902621+N4 10519401+N4 16043721+10902321+16050521+N2
 10902921

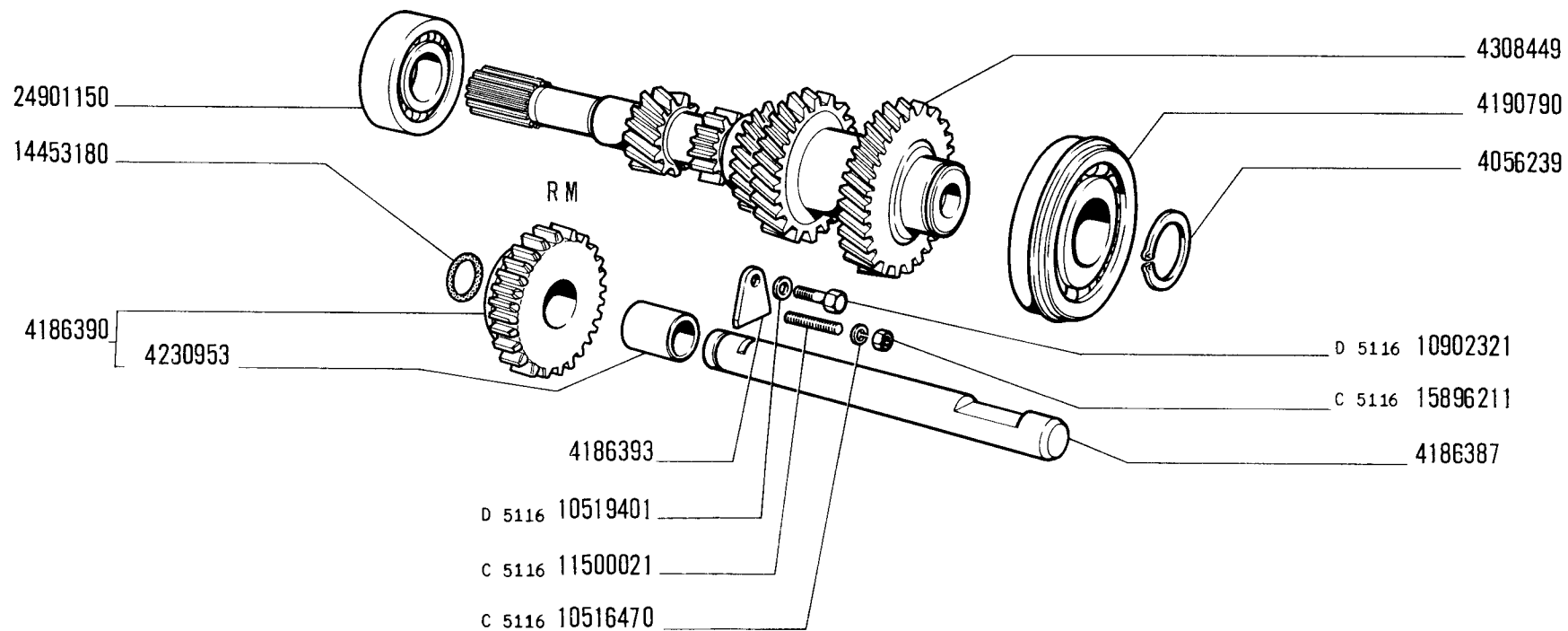
15

AC

XI 9 (2 ED.)
SGR. 21201 CAMBIO E DIFFERENZIALE SCATOLA E COPERCHI
VALE PER TUTTI I MOD.BASE



XI 9 (2 ED.)
 SGR. 21201 CAMBIO E DIFFERENZIALE SCATOLA E COPERCHI
 VALE PER TUTTI I MOD.BASE



32606

MODIF. ATTUAZIONE:
 D 5116 MOT 1793047

NORME DI RICAMBIO:
 /4303289=4313382+N2 4313005+N10 16042321+N16 10519601+N6 10902621+N4 10519401+N4 16043721+10902321+16050521+N2
 10902921

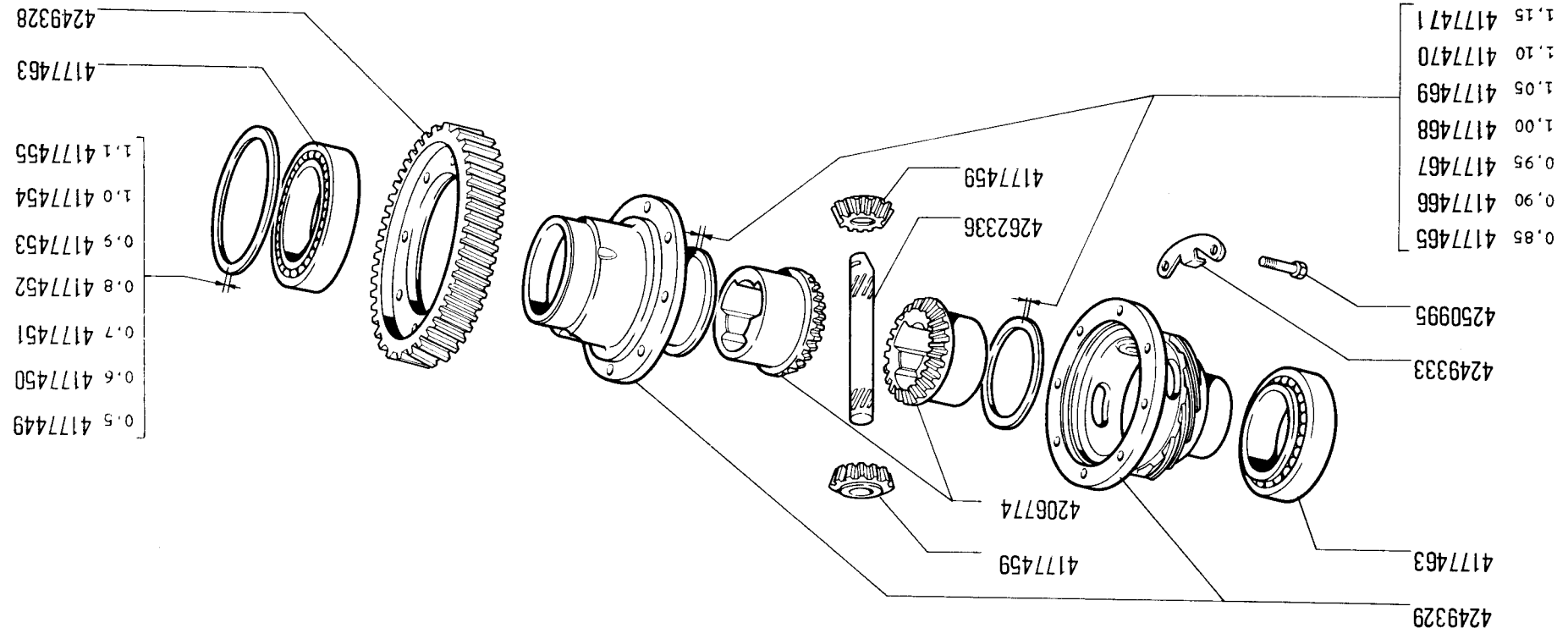
4	8-1974	21201
---	--------	-------

XI 9 (2 ED.)

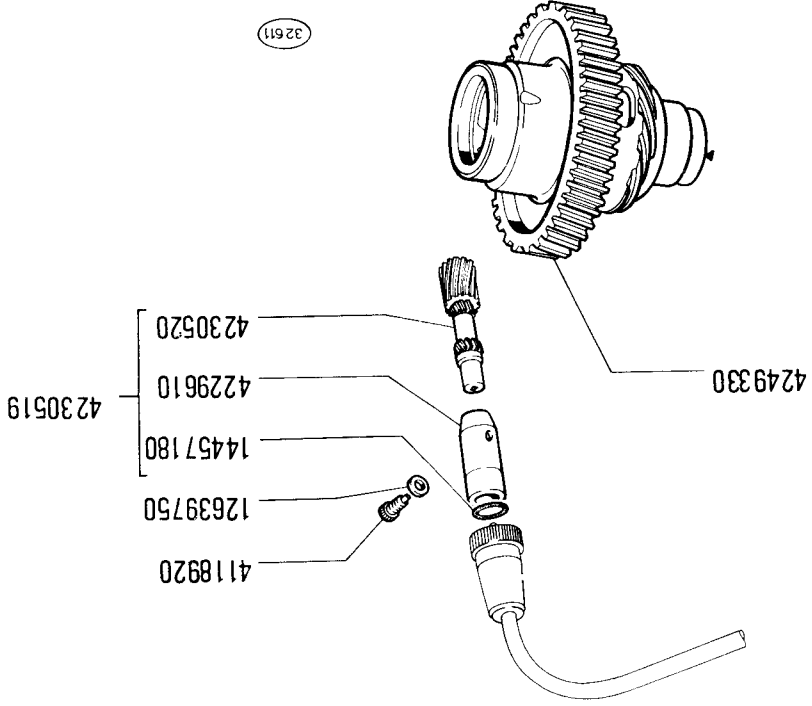
SGR. 21201

CAMBIO E DIFFERENZIALE SCATOLA E COPPERCHI

VALE PER TUTTI I MOD.BASE

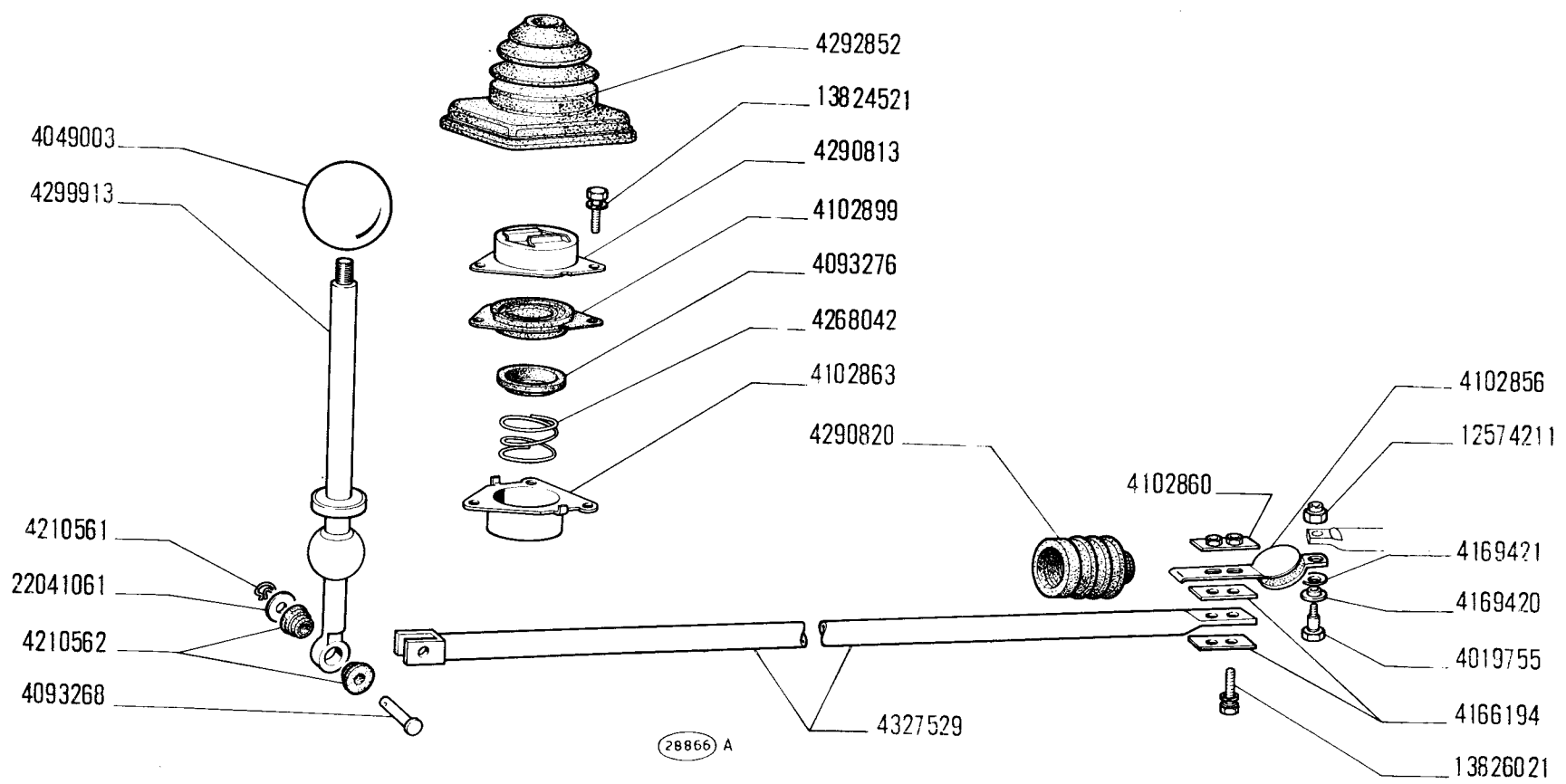


32683



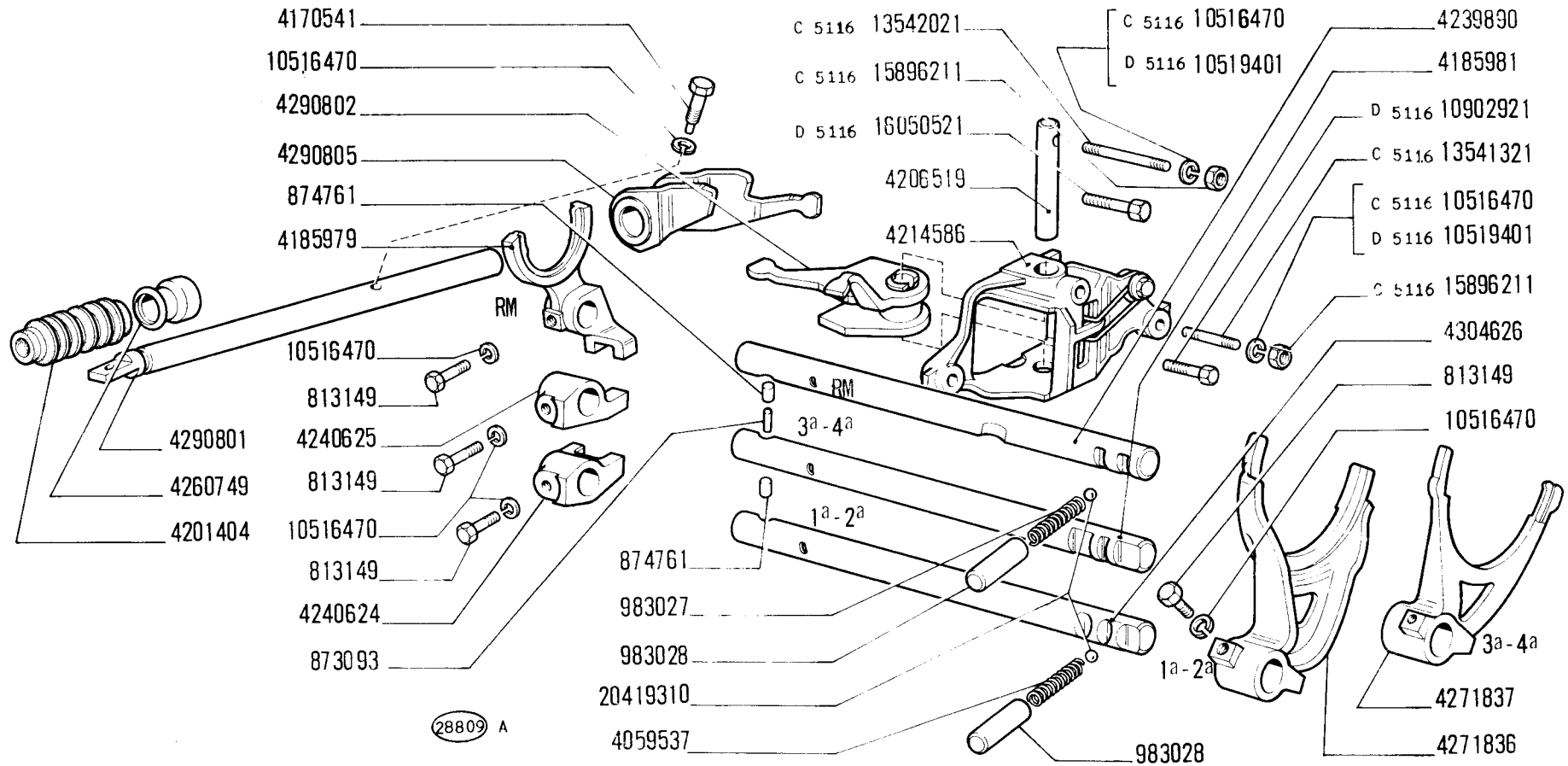
50

X1 9 (2 ED.)
SGR. 21207 COMANDI ESTERNI CAMBIO DI VELOCITA
VALE PER TUTTI I MOD.BASE



	8-1974	21207
--	--------	--------------

XI 9 (2 ED.)
 SGR. 21201 CAMBIO E DIFFERENZIALE SCATOLA E COPERCHI
 VALE PER TUTTI I MOD.BASE



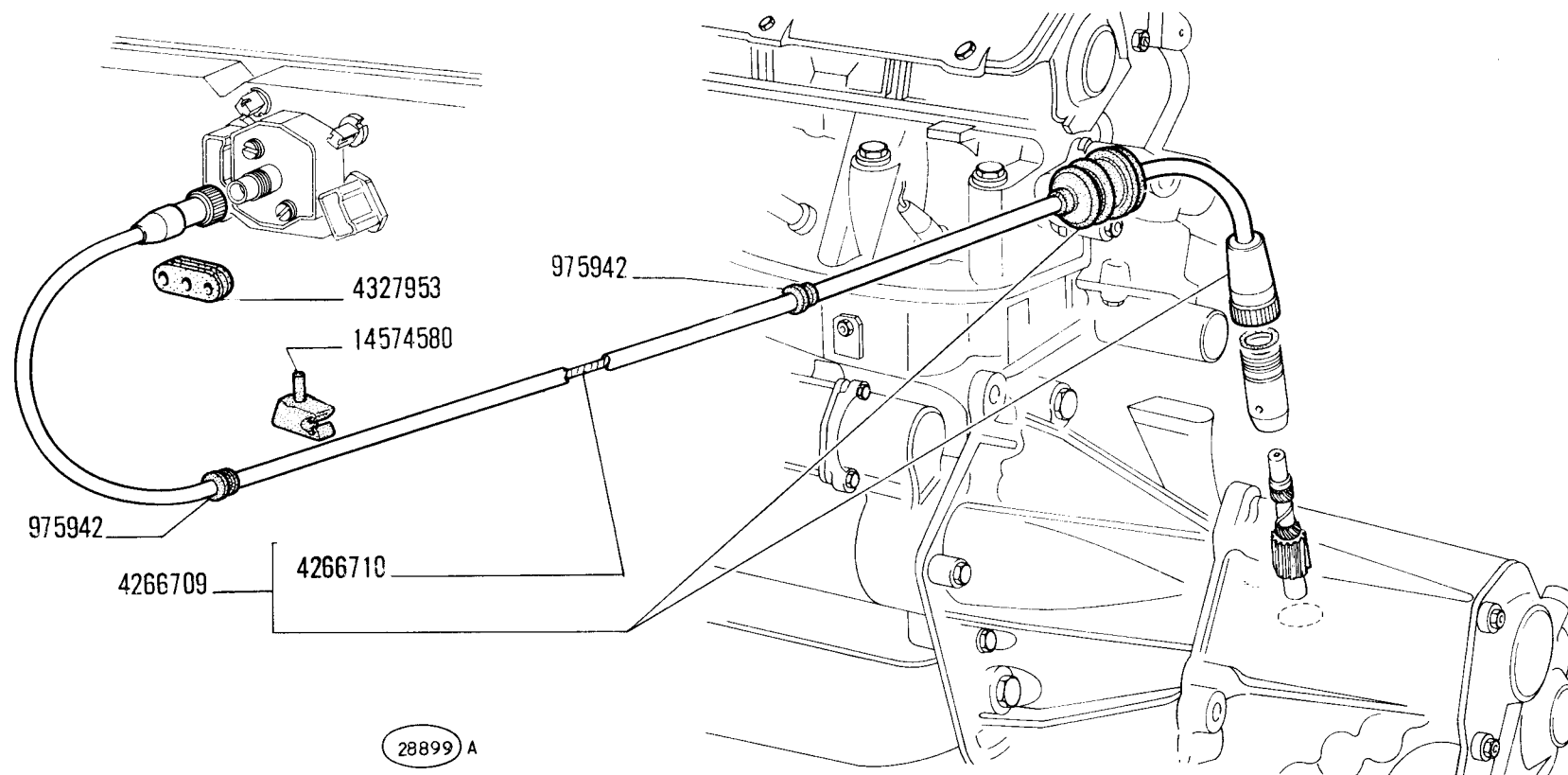
(28809) A

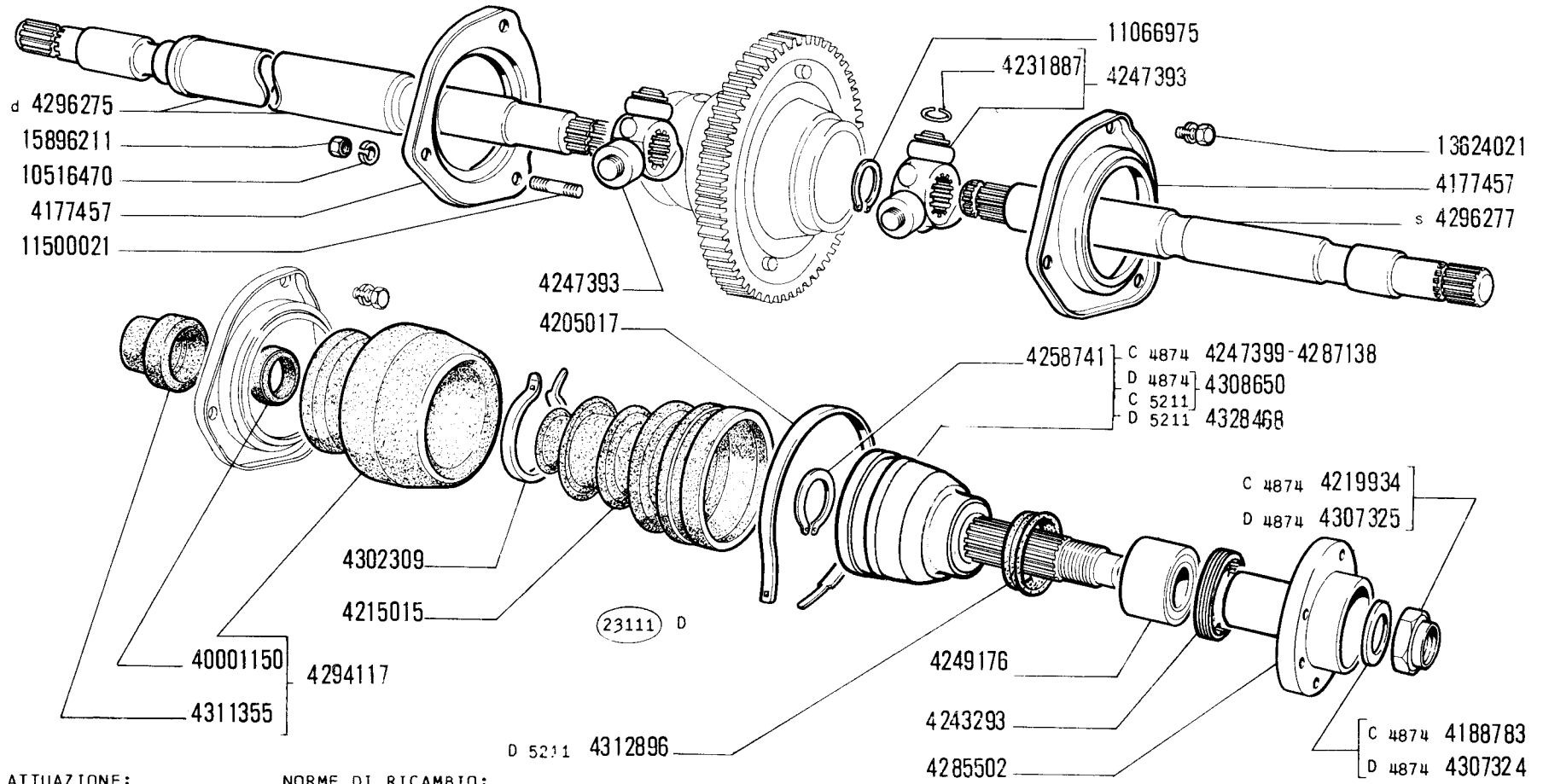
MODIF. ATTUAZIONE:
 D 5116 MOT 1793047

NORME DI RICAMBIO:
 /4303289=4313382+N2 4313005+N10 16042321+N16 10519601+N6 10902621+N4 10519401+N4 16043721+10902321+16050521+N2
 10902921

8	8-1974	21201
---	--------	--------------

X1 9 (2 ED.)
SGR. 21224 SEGNALAZIONE VELOCITA E SUO COMANDO
VALE PER TUTTI I MOD.BASE



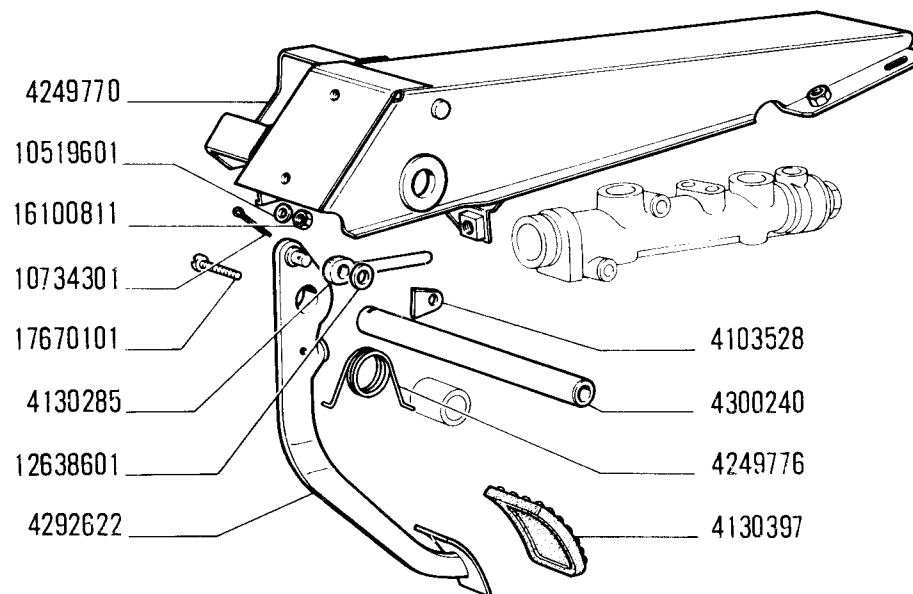


MODIF.
 D 4874
 D 5211

ATTUAZIONE:
 VETT 001045
 VETT 006831

NORME DI RICAMBIO:
 X4247399, /4287138=4328468+4307325+4307324

X1 9 (2 ED.)
SGR. 33101 COMANDO A PEDALE FRENI
VALE PER TUTTI I MOD.BASE



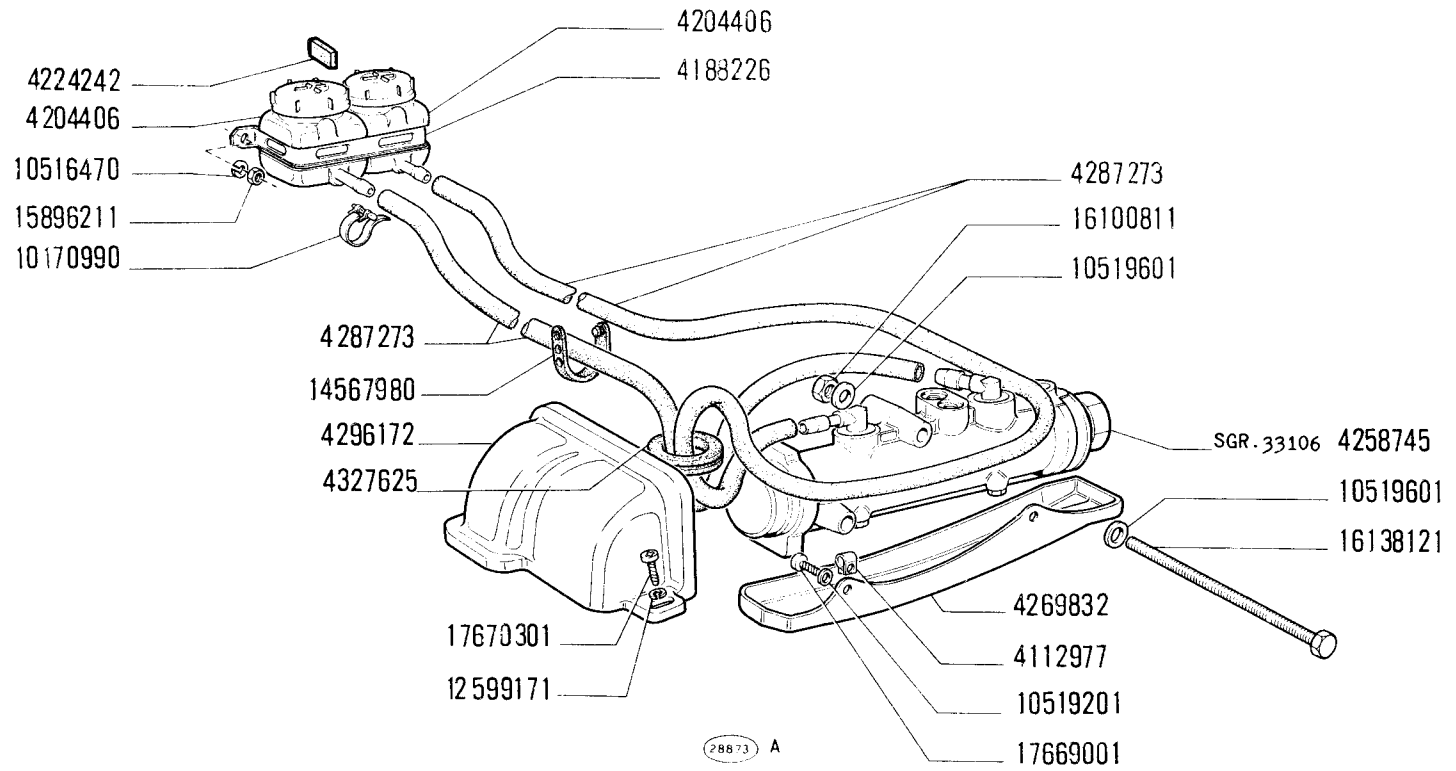
28844 A

8-1974

33101

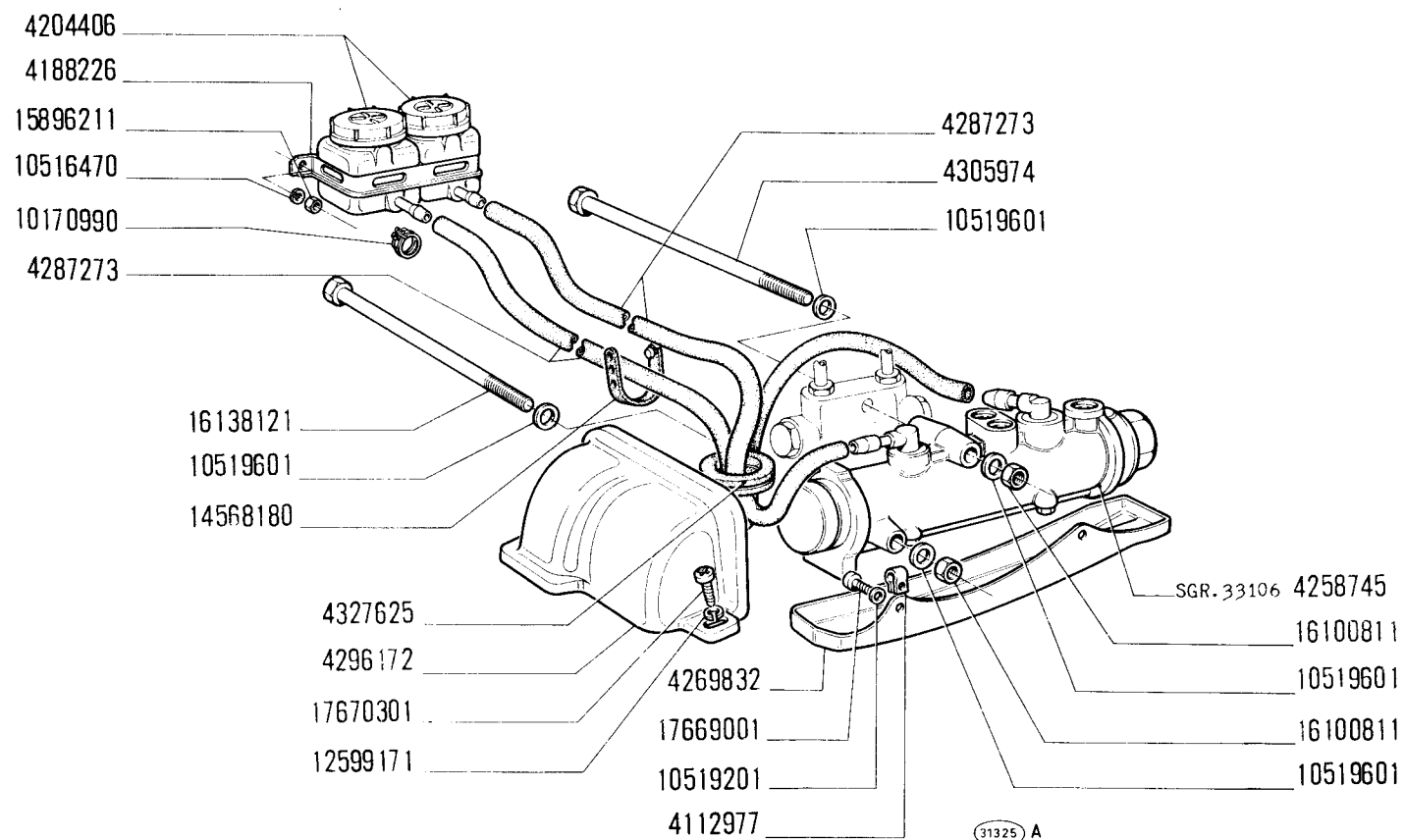
45

55

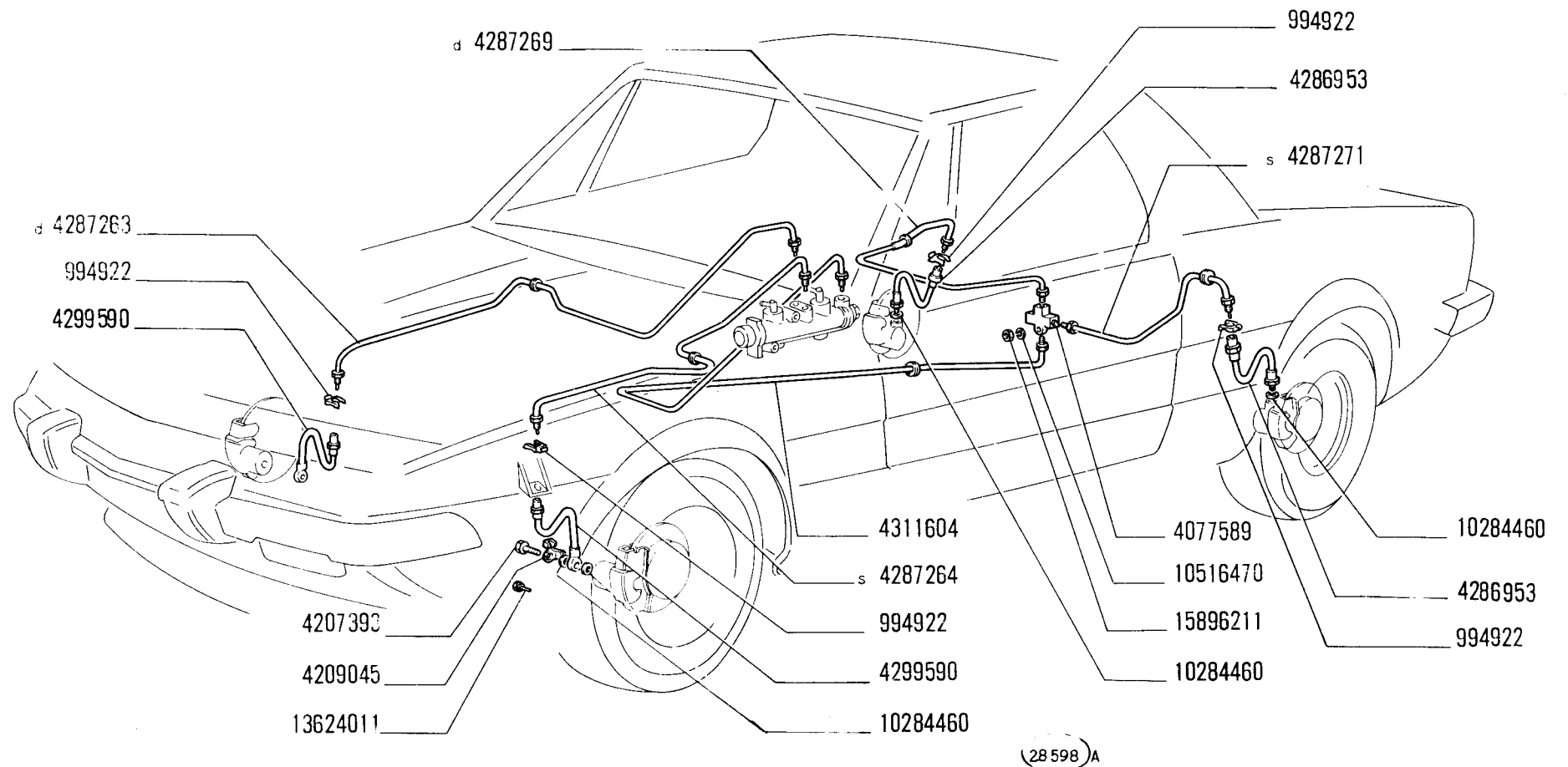


1	8-1974	33102
---	--------	--------------

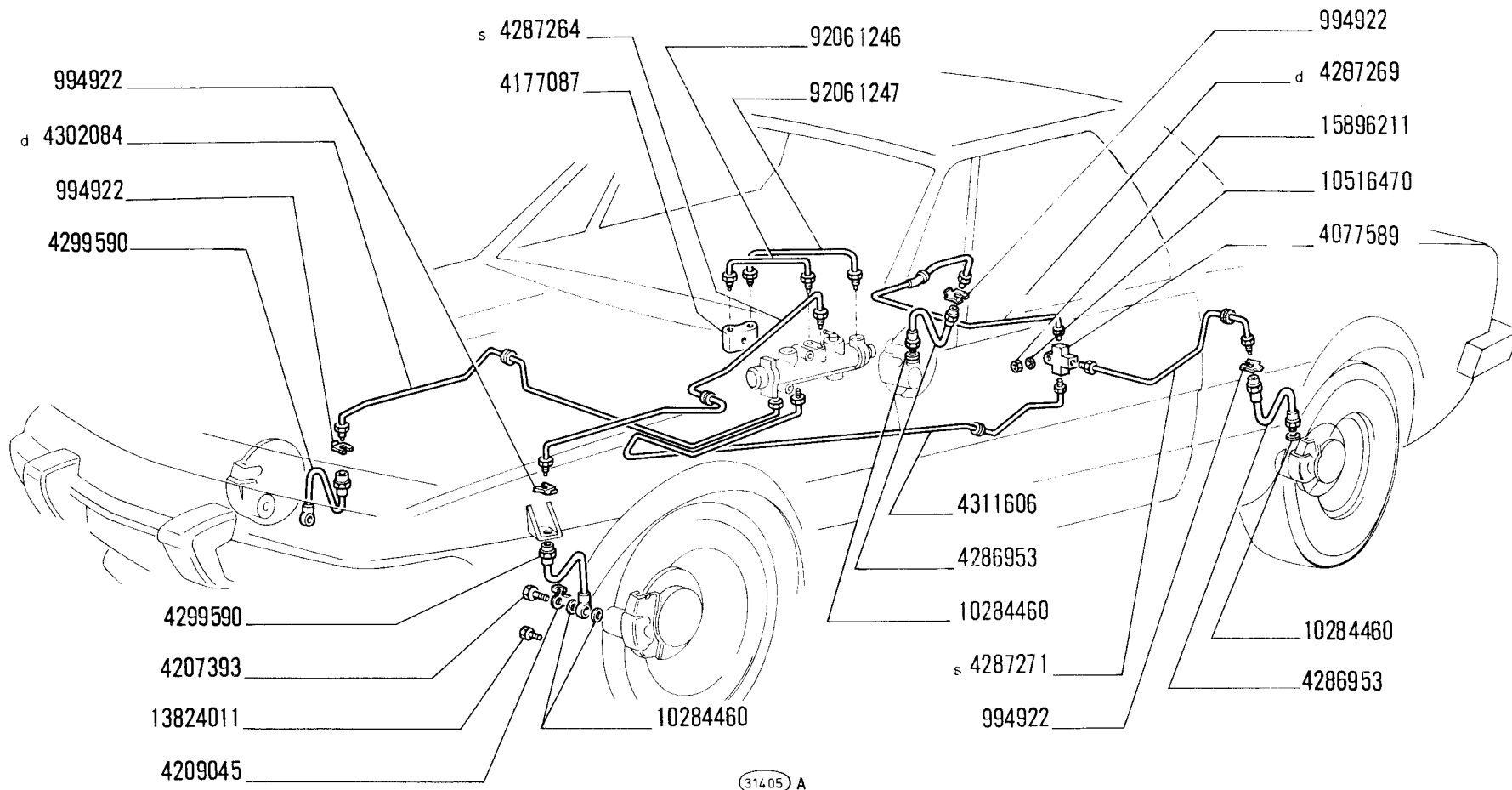
X1 9 (2 ED.)
 SGR. 33102/1 COMANDO IDRAULICO FRENI
 VALE PER TUTTI I MOD.BASE,CH



X1 9 (2 ED.)
 SGR. 33102 COMANDO IDRAULICO FRENI
 VALE PER TUTTI I MOD. BASE, A, B, D, DK, F, I, NL



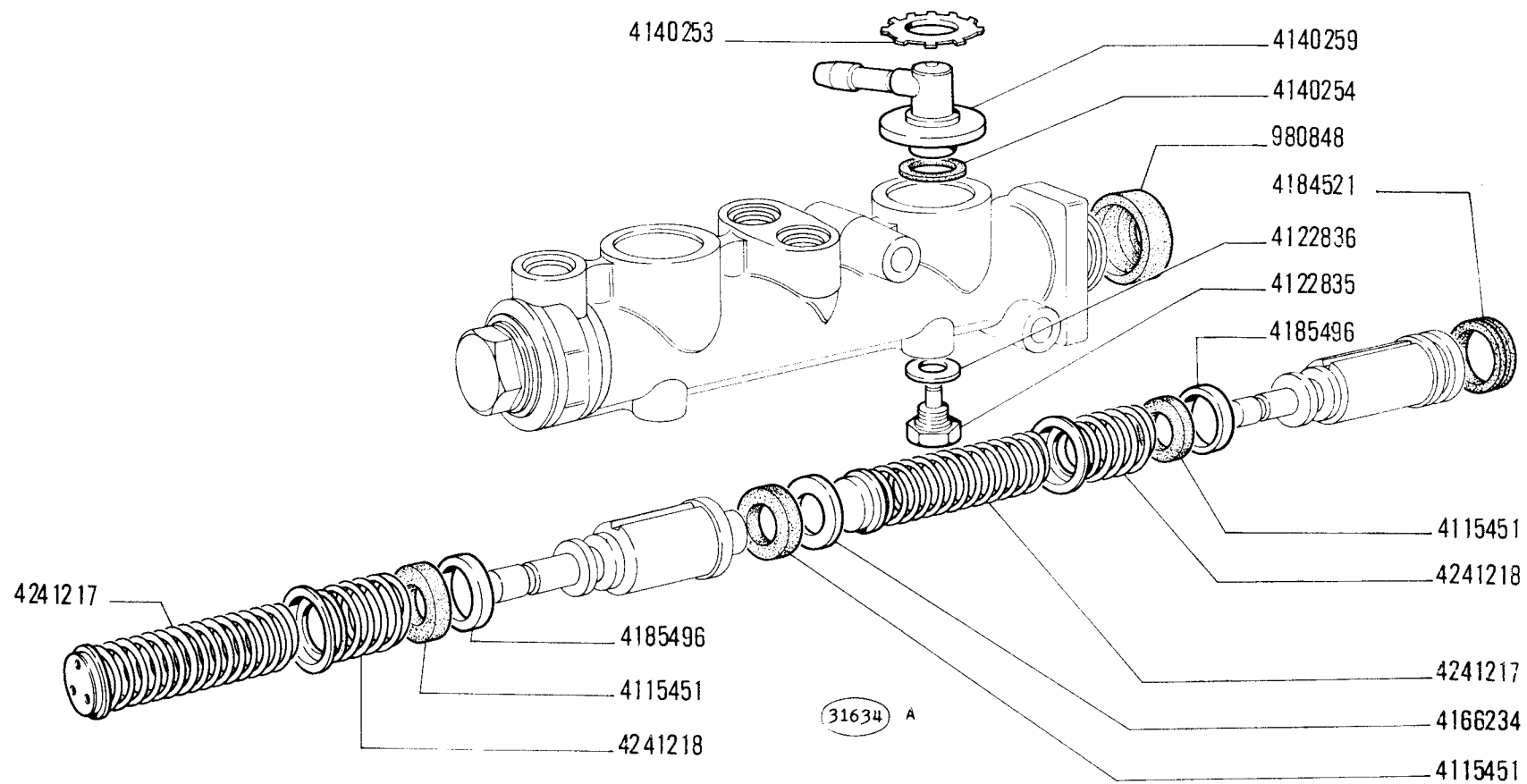
2	8-1974	33102
---	--------	--------------



31405 A

51

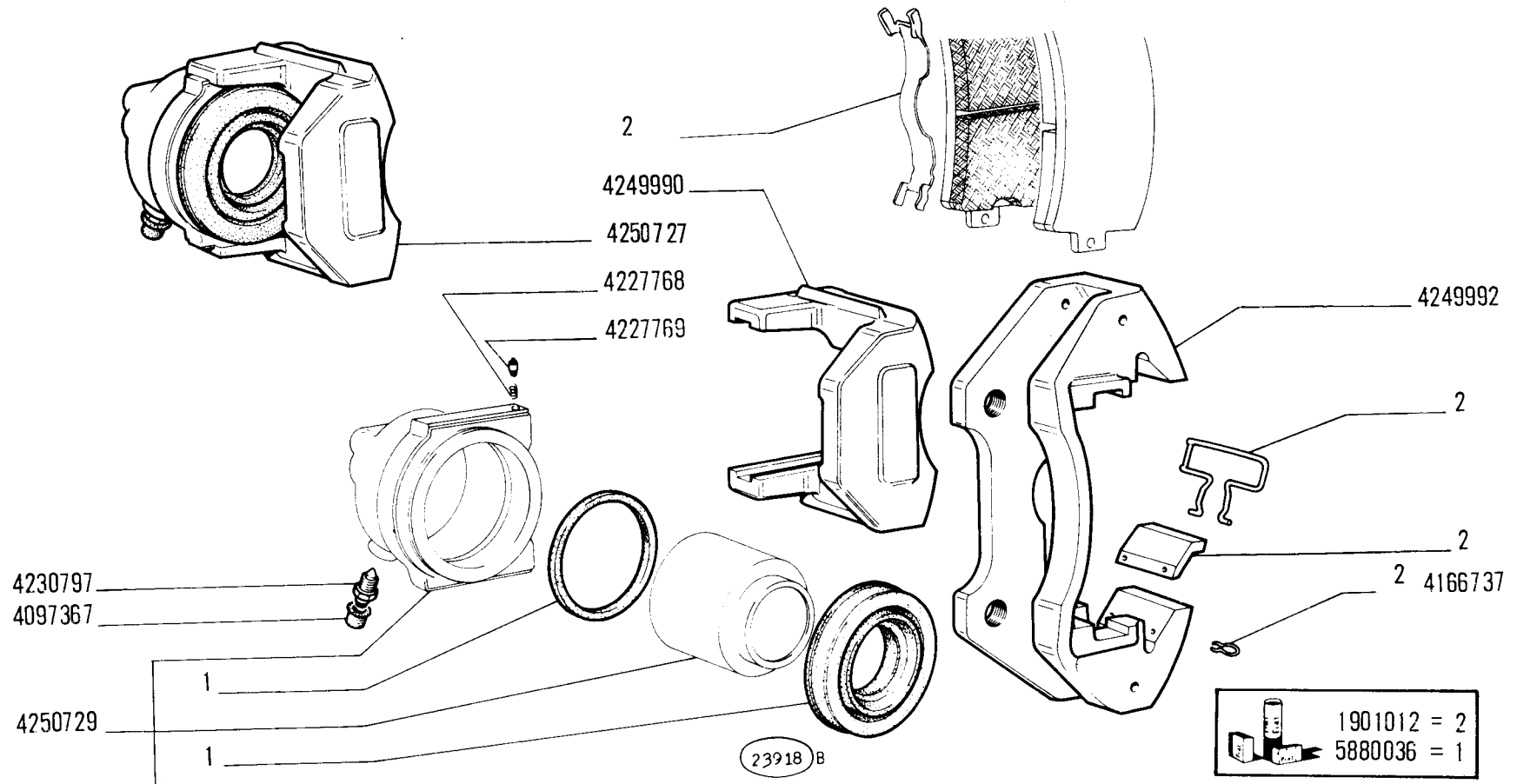
X1 9 (2 ED.)
SGR. 33106 CILINDRO MAESTRO 4258745
VALE PER TUTTI I MOD.BASE



	8-1974	33106
--	--------	--------------

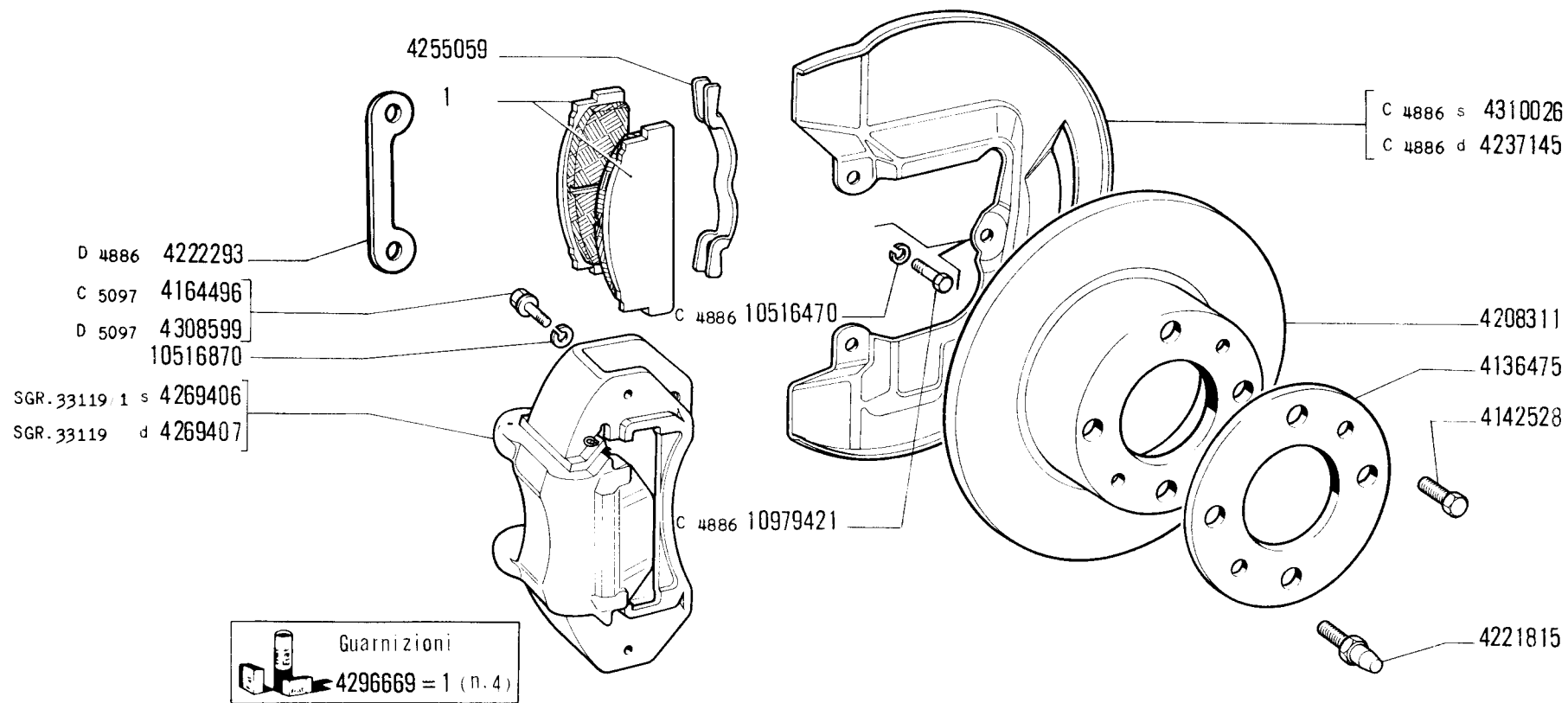
60

XI 9 (2 ED.)
SGR. 33119 PINZA ANTERIORE DESTRA 4269407
VALE PER TUTTI I MOD.BASE



	8-1974	33119
--	--------	--------------

X1 9 (2 ED.)
 SGR. 33117 FRENI RUOTE ANTERIORI
 VALE PER TUTTI I MOD.BASE



MODIF. ATTUAZIONE:
 D 4886 VETT 000266
 D 5097 VETT 007977

NORME DI RICAMBIO:

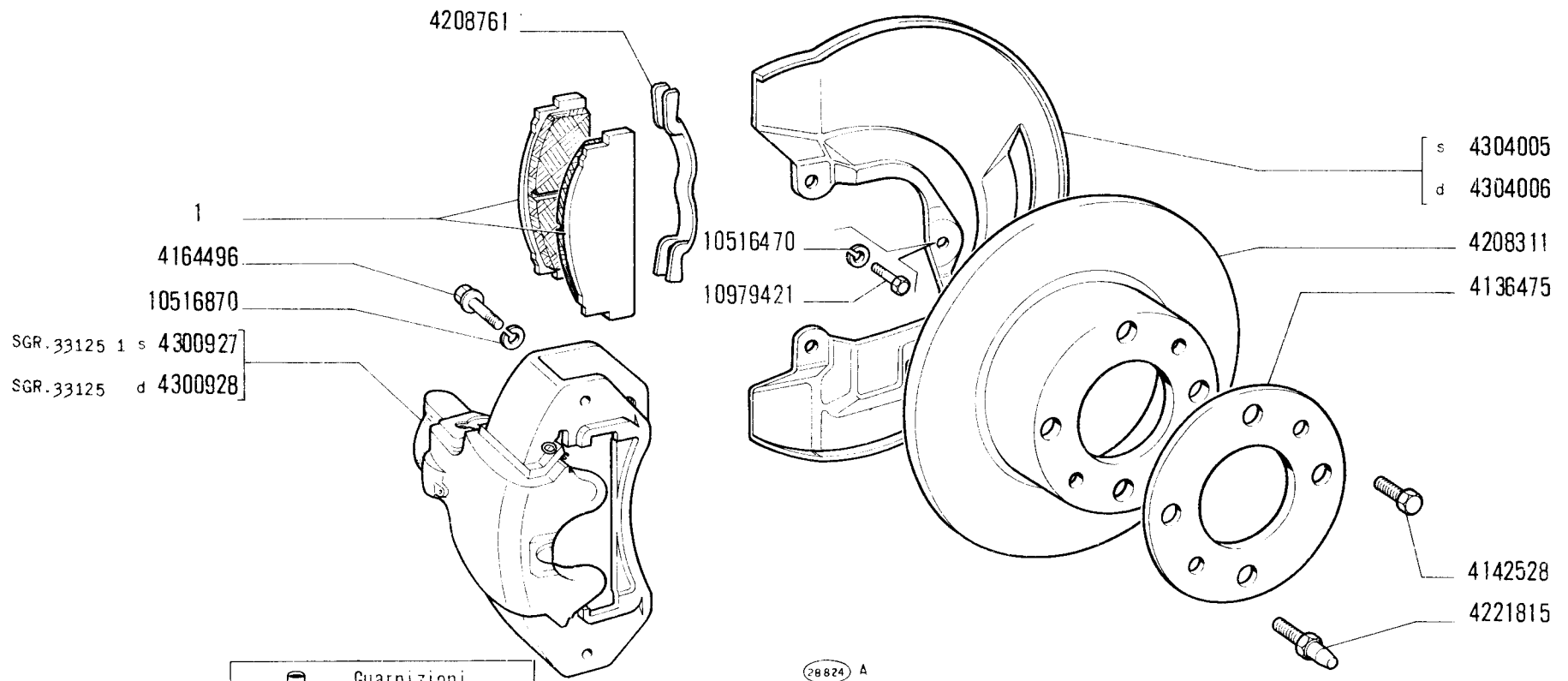
28810 A

8-1974


33117

2.2

XI 9 (2 ED.)
SGR. 33123 FRENI RUOTE POSTERIORI
VALE PER TUTTI I MOD.BASE

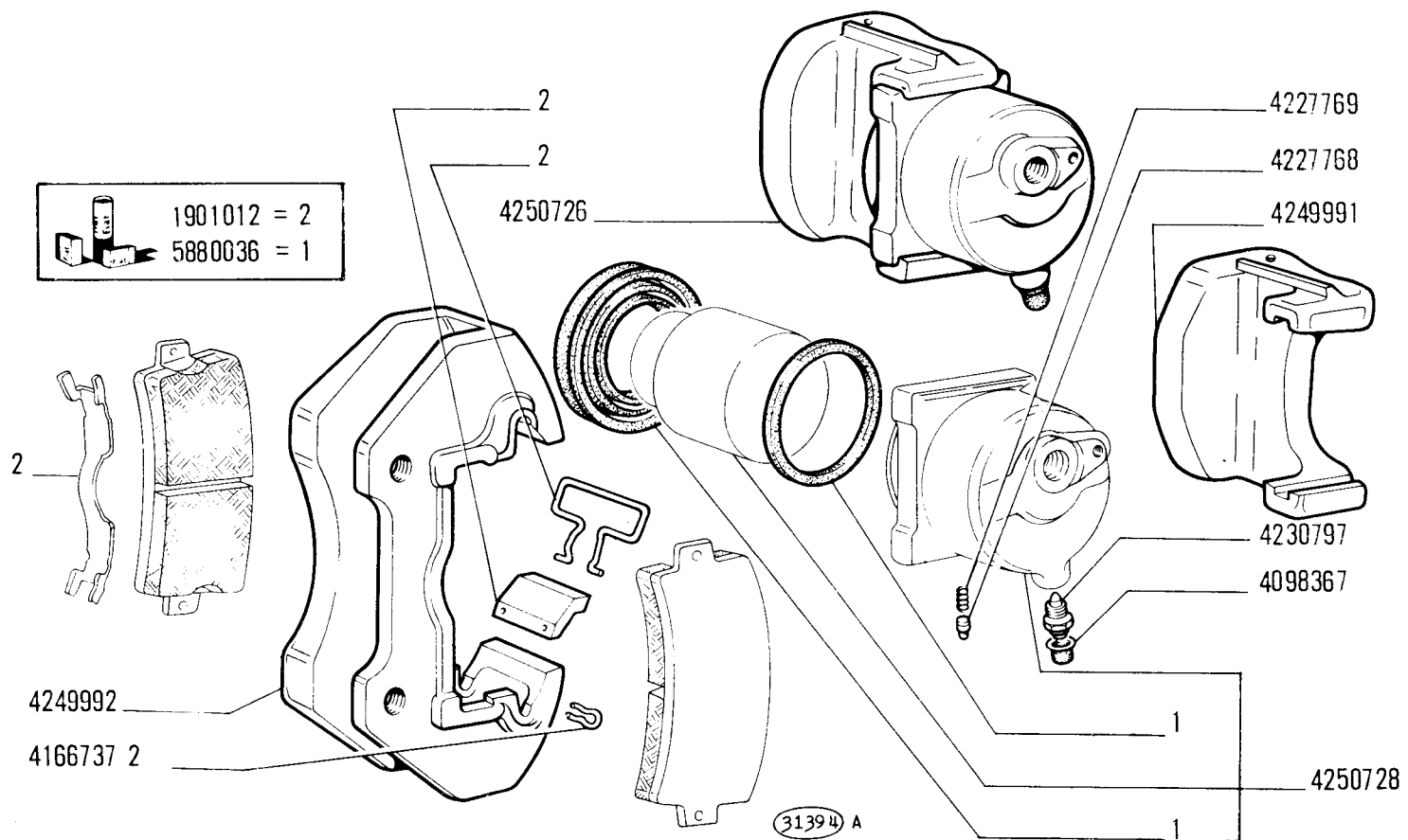


Guarnizioni

 4290630 = 1 (n. 4)

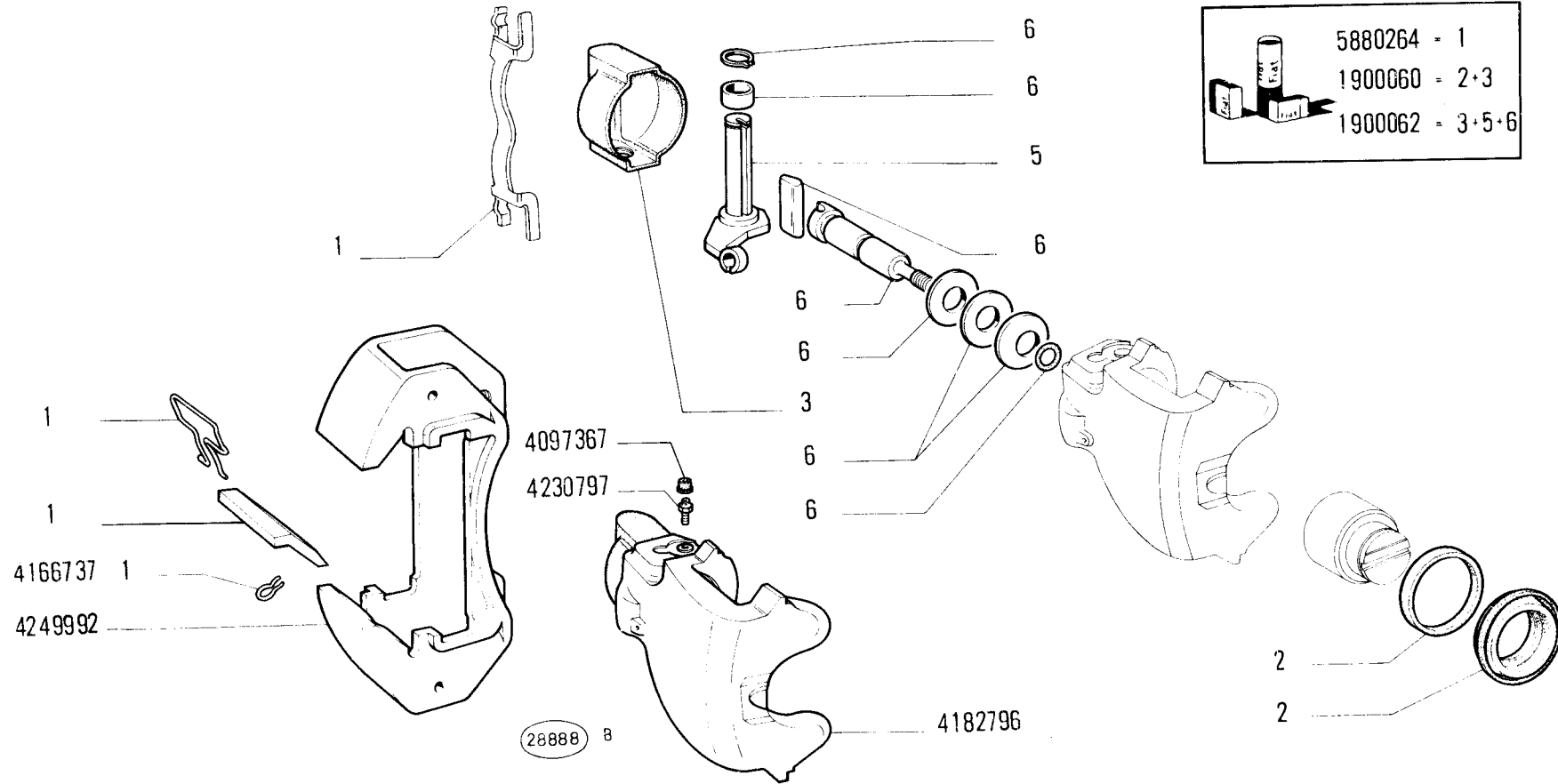
28824 A

X1 9 (2 ED.)
SGR. 33119/ 1 PINZA ANTERIORE SINISTRA 4269406
VALE PER TUTTI I MOD.BASE

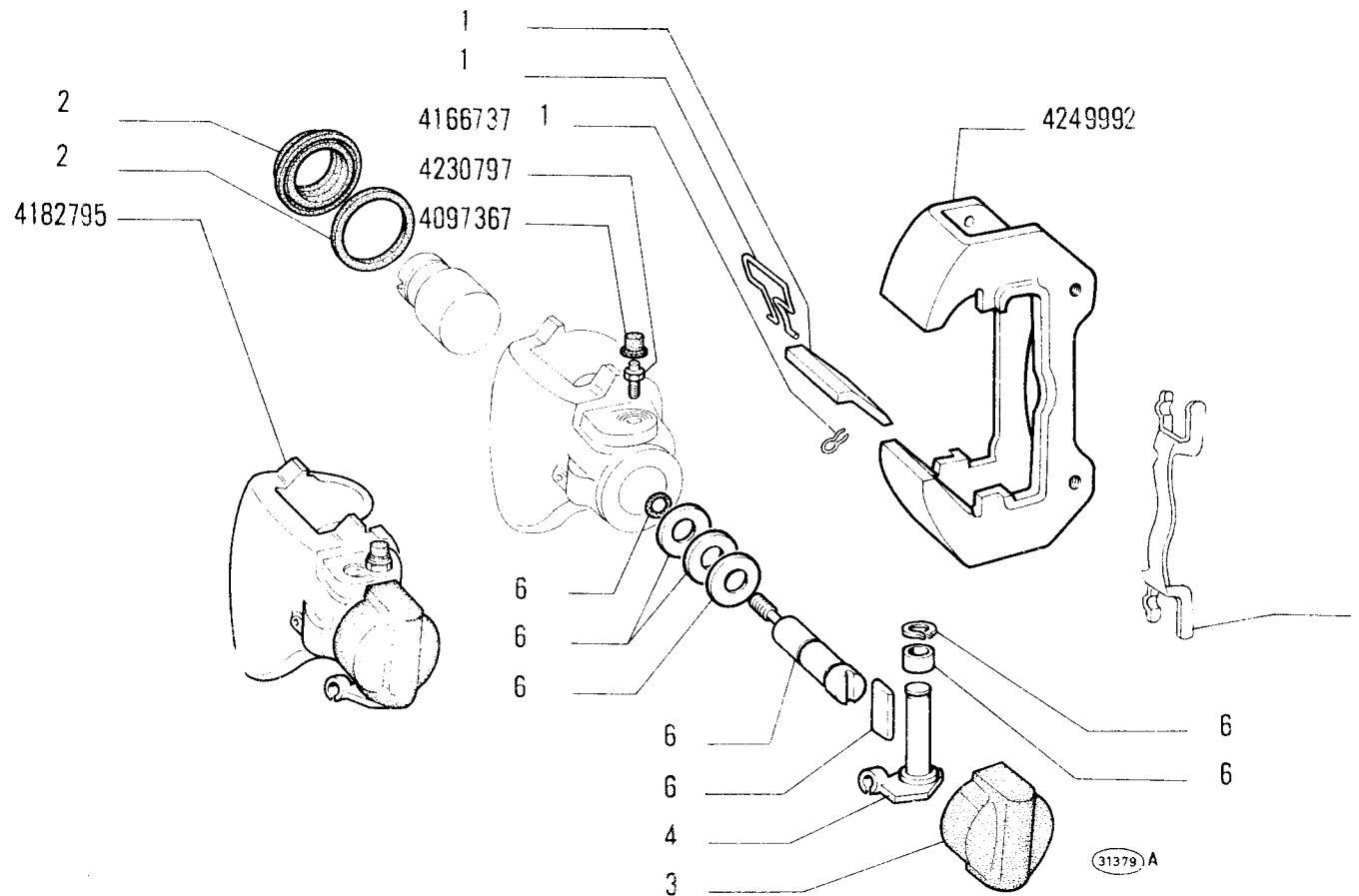




664

X1 9 (2 ED.)
SGR. 33125/ 1 PINZA POSTERIORE SINISTRA 4300927
VALE PER TUTTI I MOD.BASE



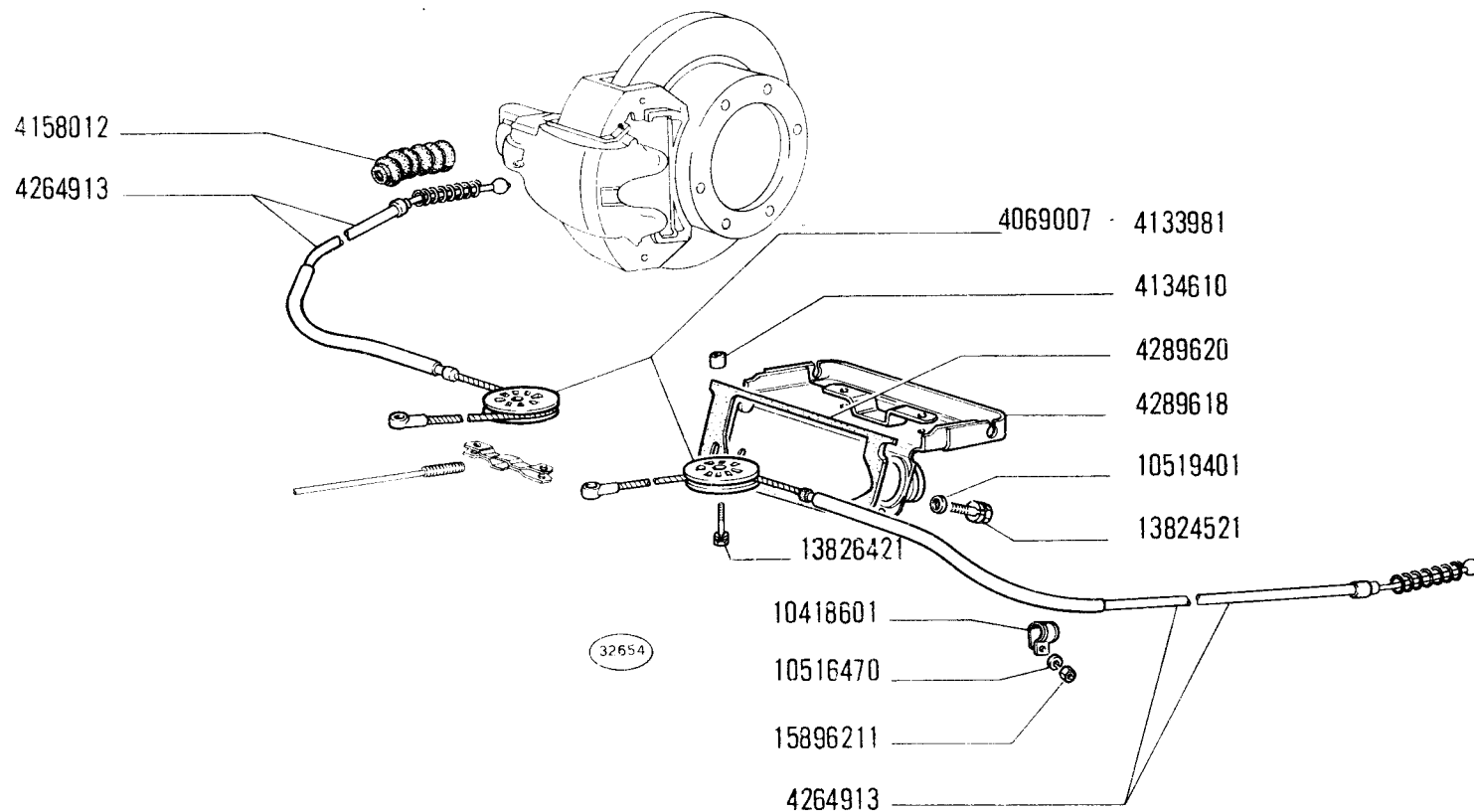
X1 9 (2 ED.)
 SGR. 33125 PINZA POSTERIORE DESTRA 4300928
 VALE PER TUTTI I MOD.BASE



	5880264 = 1
	1900060 = 2·3
	1900061 = 3·4·6

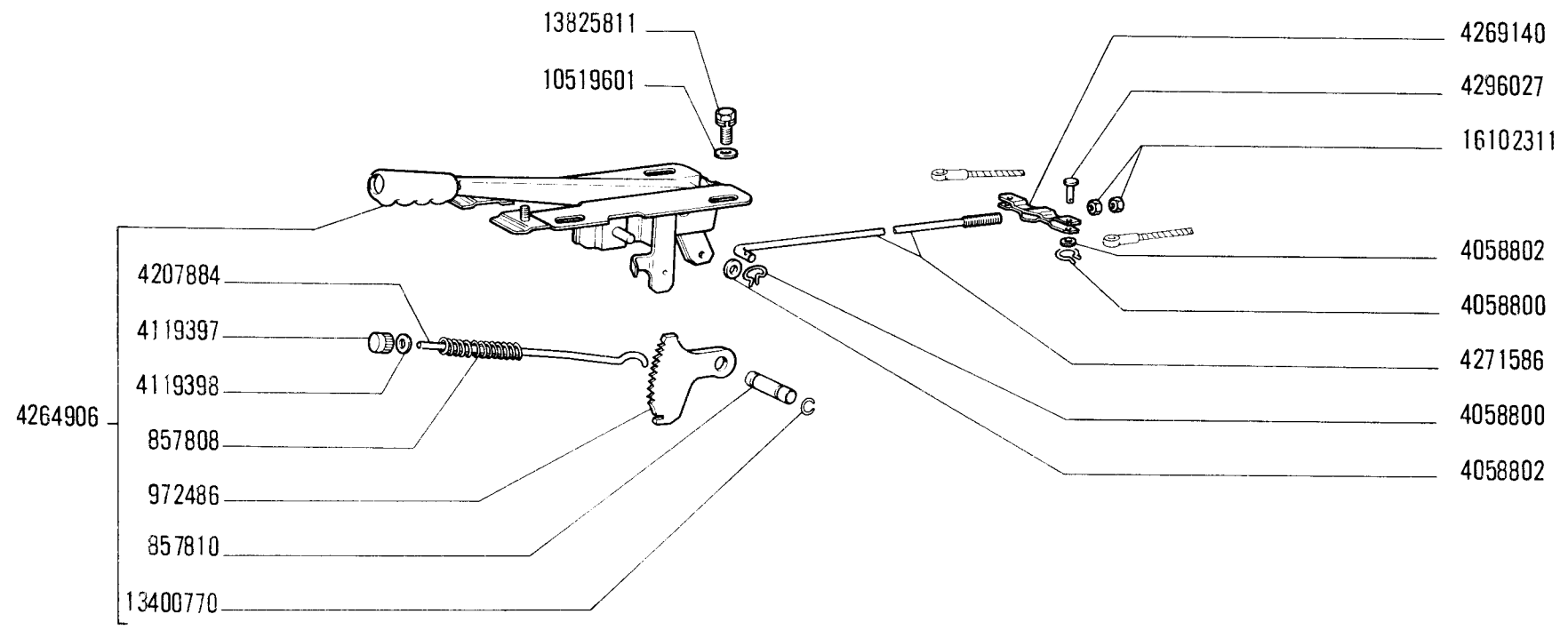
96

X1 9 (2 ED.)
SGR. 33135 COMANDO A MANO FRENI
VALE PER TUTTI I MOD. BASE



2	8-1974	33135
---	--------	--------------

XI 9 (2 ED.)
 SGR. 33135 COMANDO A MANO FRENI
 VALE PER TUTTI I MOD. BASE

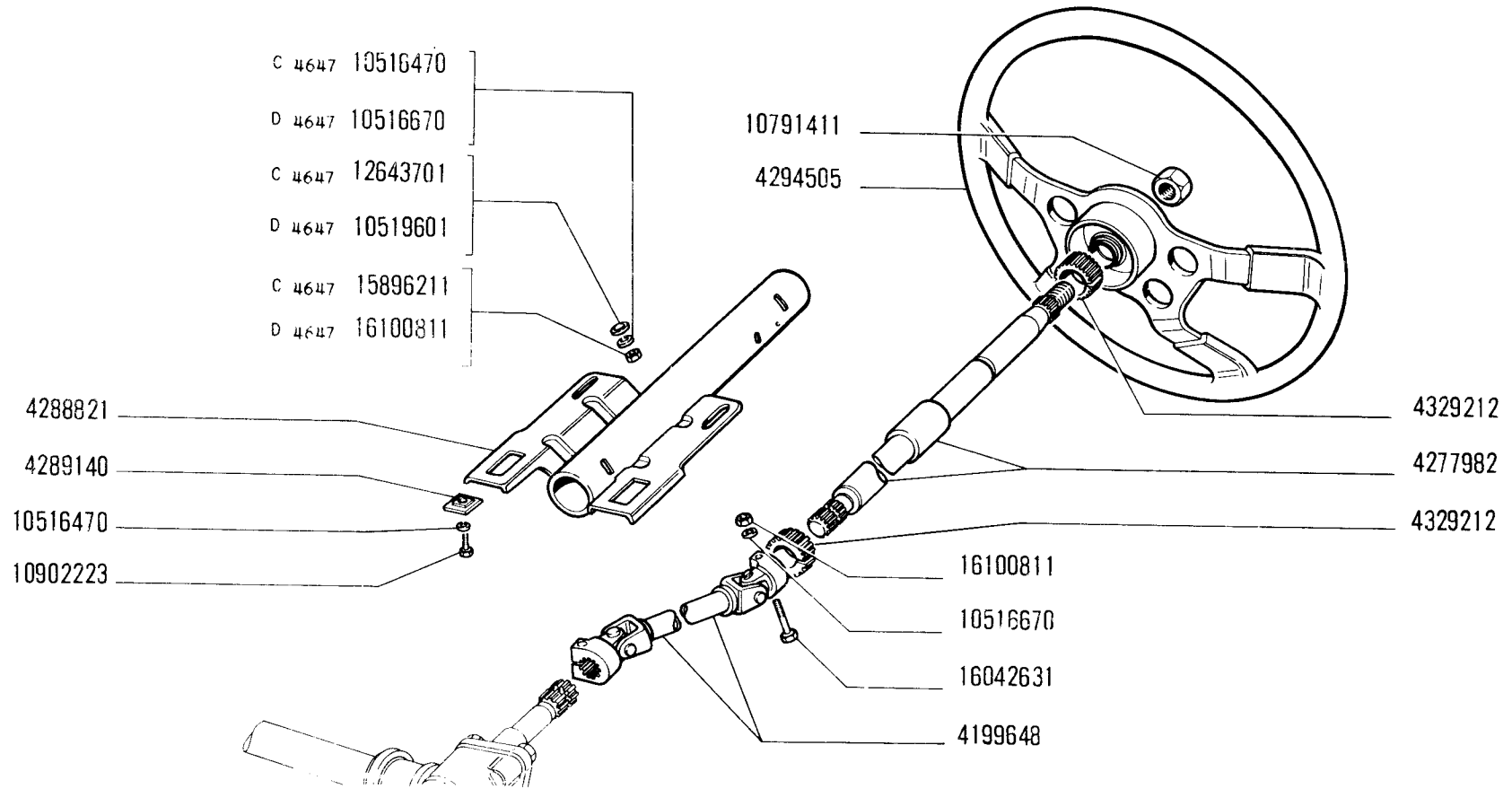


32653

1	8-1974	33135
---	--------	--------------

69

X1 9 (2 ED.)
SGR. 41201 COMANDO STERZO
VALE PER TUTTI I MOD.BASE

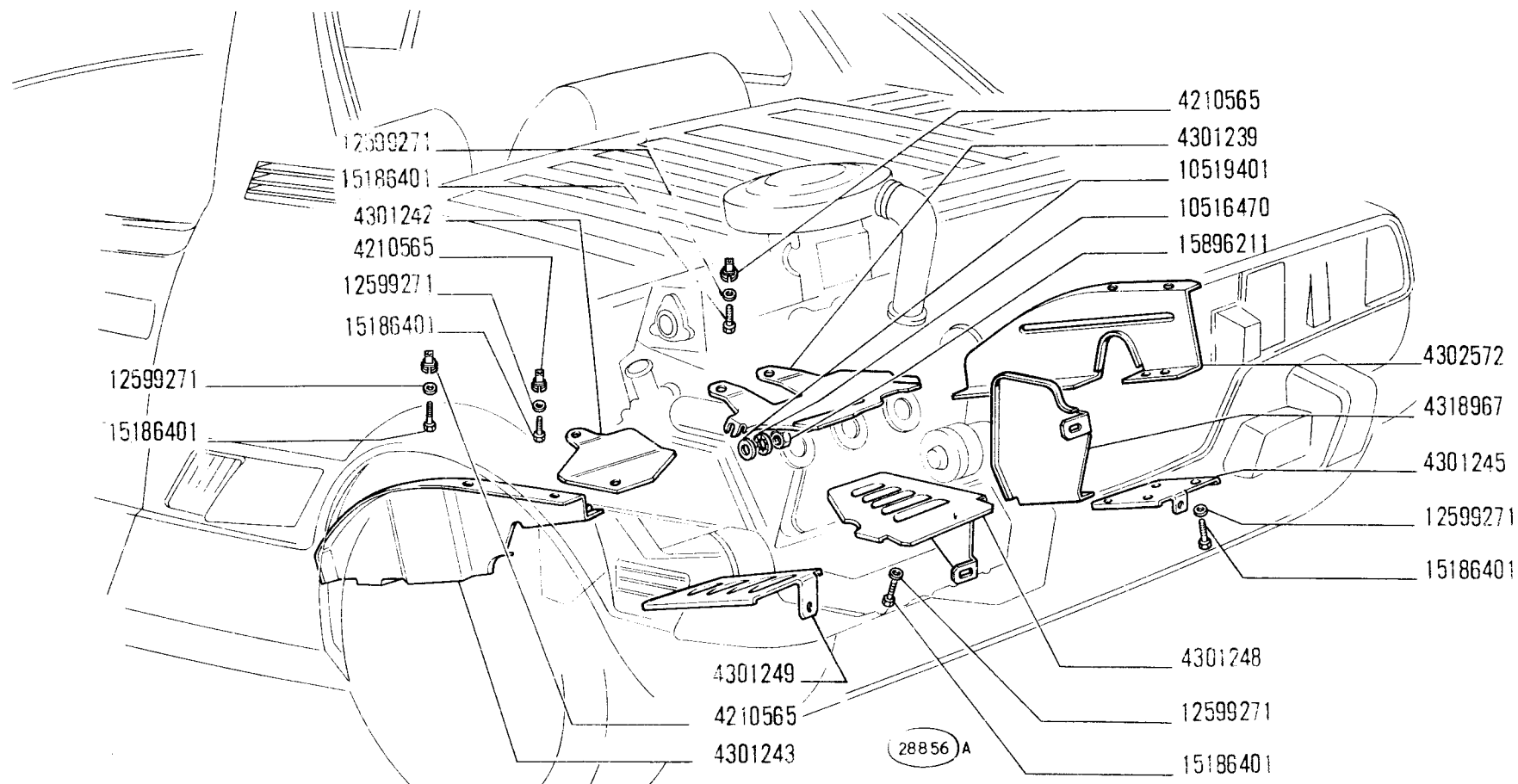


MODIF. ATTUAZIONE:
D 4647 VETT 001019
D 4912 VETT 000983

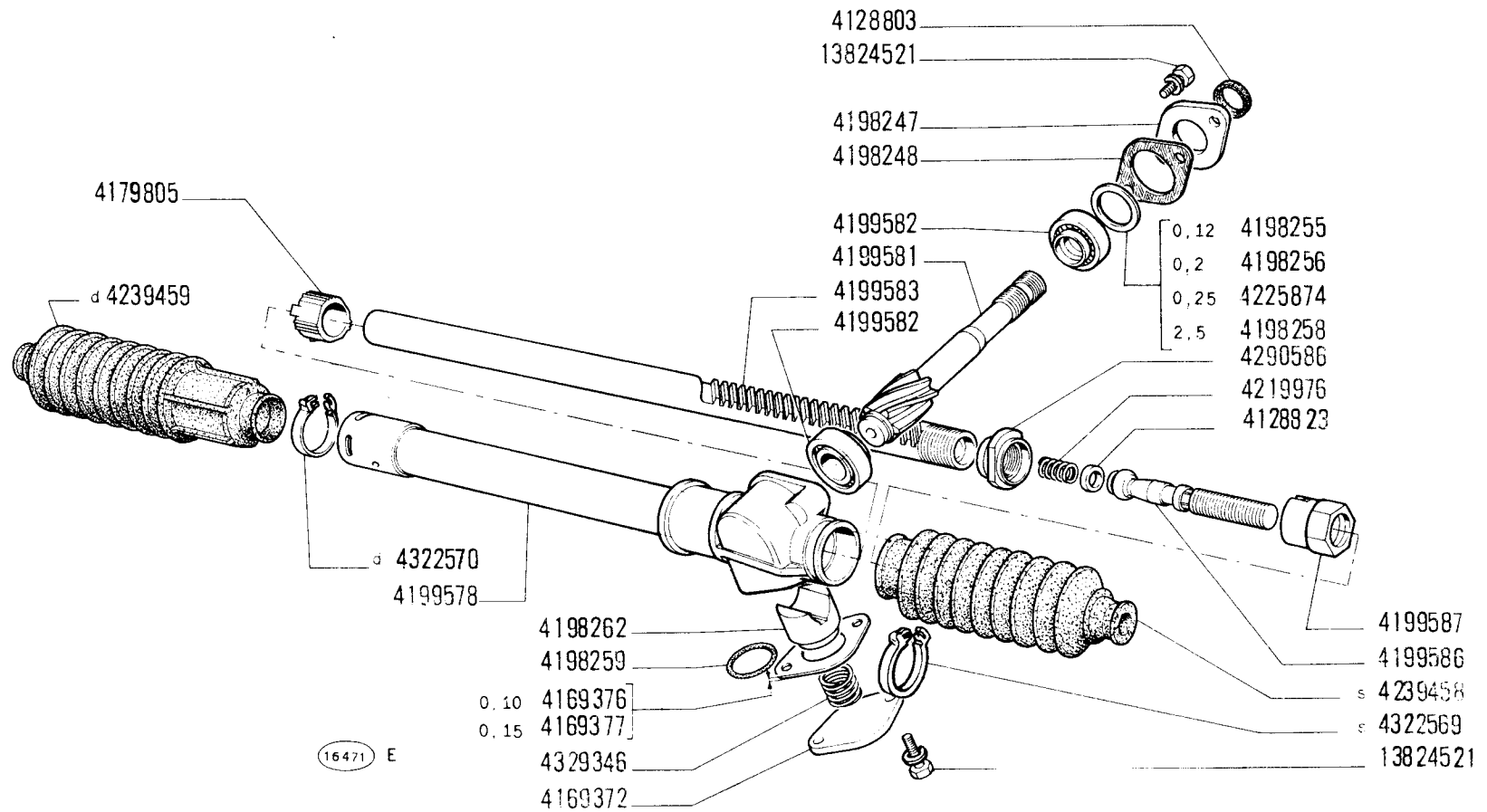
NORME DI RICAMBIO:
X4247120=4311270; X4247121=4311271

32673

XI 9 (2 ED.)
SGR. 38115 RIPARI
VALE PER TUTTI I MOD.BASE

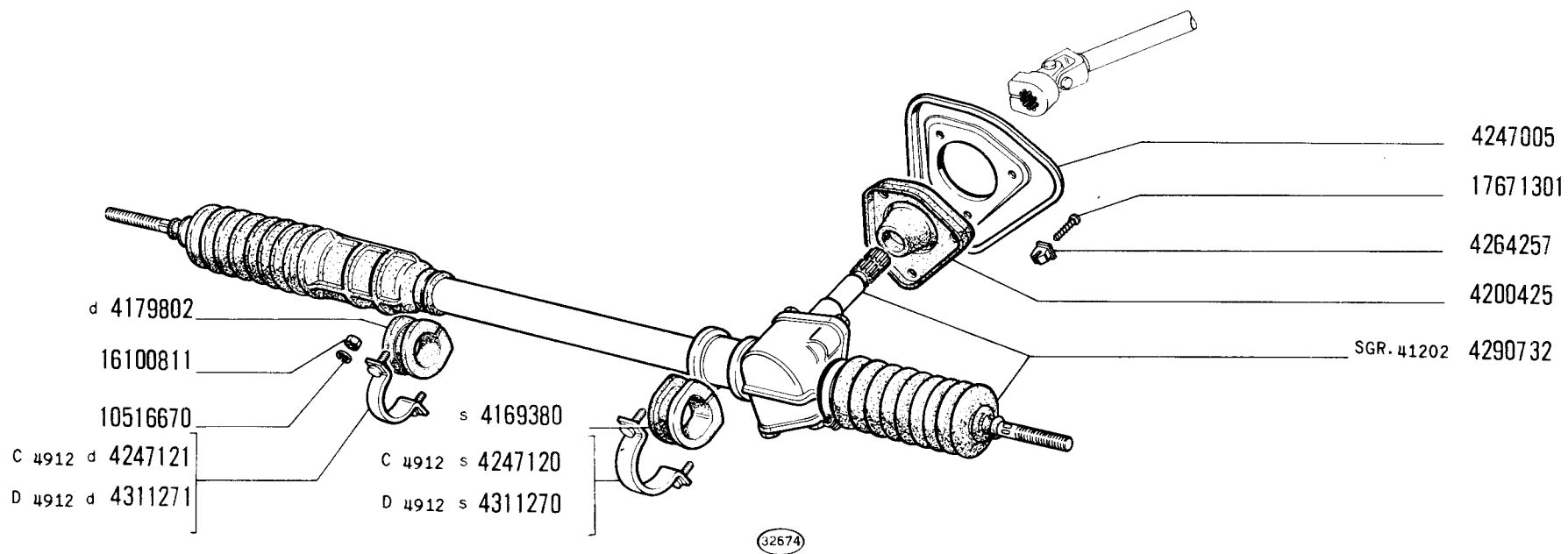


38



16471 E

X1 9 (2 ED.)
 SGR. 41201 COMANDO STERZO
 VALE PER TUTTI I MOD.BASE

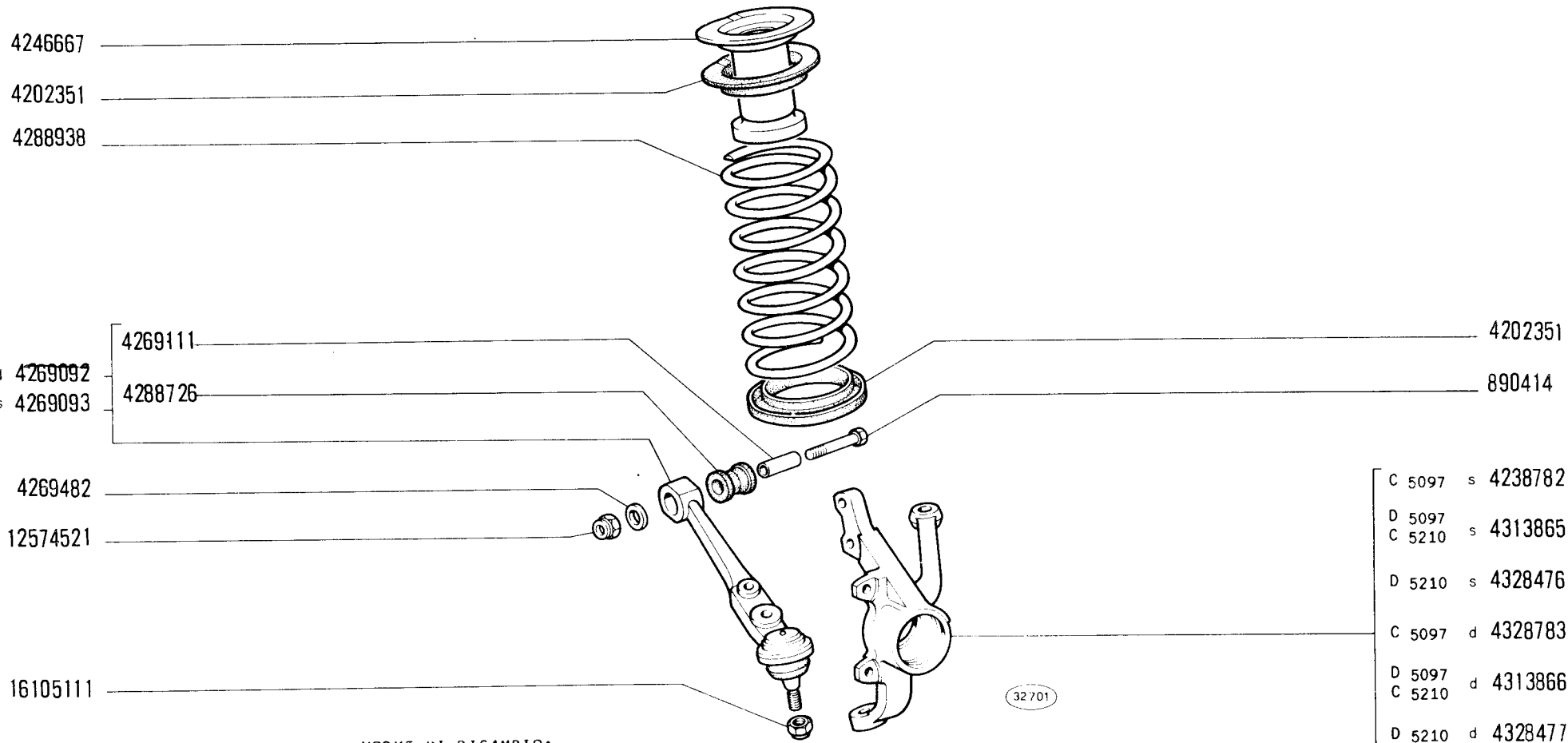


MODIF.	ATTUAZIONE:	NORME DI RICAMBIO:
D 4647	VETT 001019	
D 4912	VETT 000983	X4247120=4311270; X4247121=4311271

2	8-1974	41201
---	--------	--------------

54

X1 9 (2 ED.)
SGR. 44301 SOSPENSIONE ANTERIORE
VALE PER TUTTI I MOD.BASE



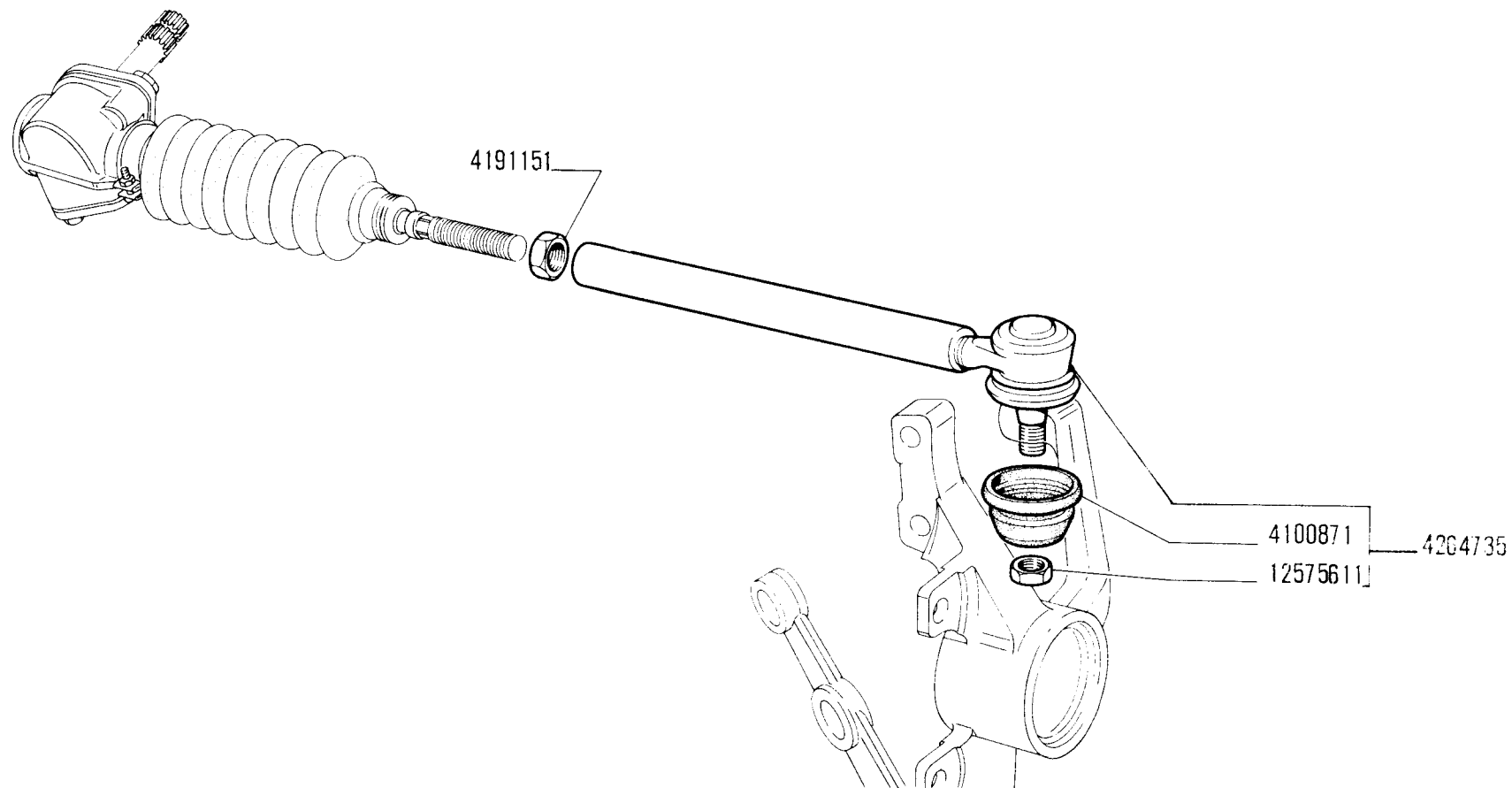
h 30265 d 4269092
h 30265 s 4269093

32701

MODIF. ATTUAZIONE:
D 5097 VETT 007977
D 5210 VETT 006319

NORME DI RICAMBIO:
/4238782=4328476+(SGR 33117)N2 4308599;/4238783=4328477+(SGR 33117)N2 4308599;

X1 9 (2 ED.)
SGR. 41210 TIRANTERIA COMANDO STERZO
VALE PER TUTTI I MOD.BASE

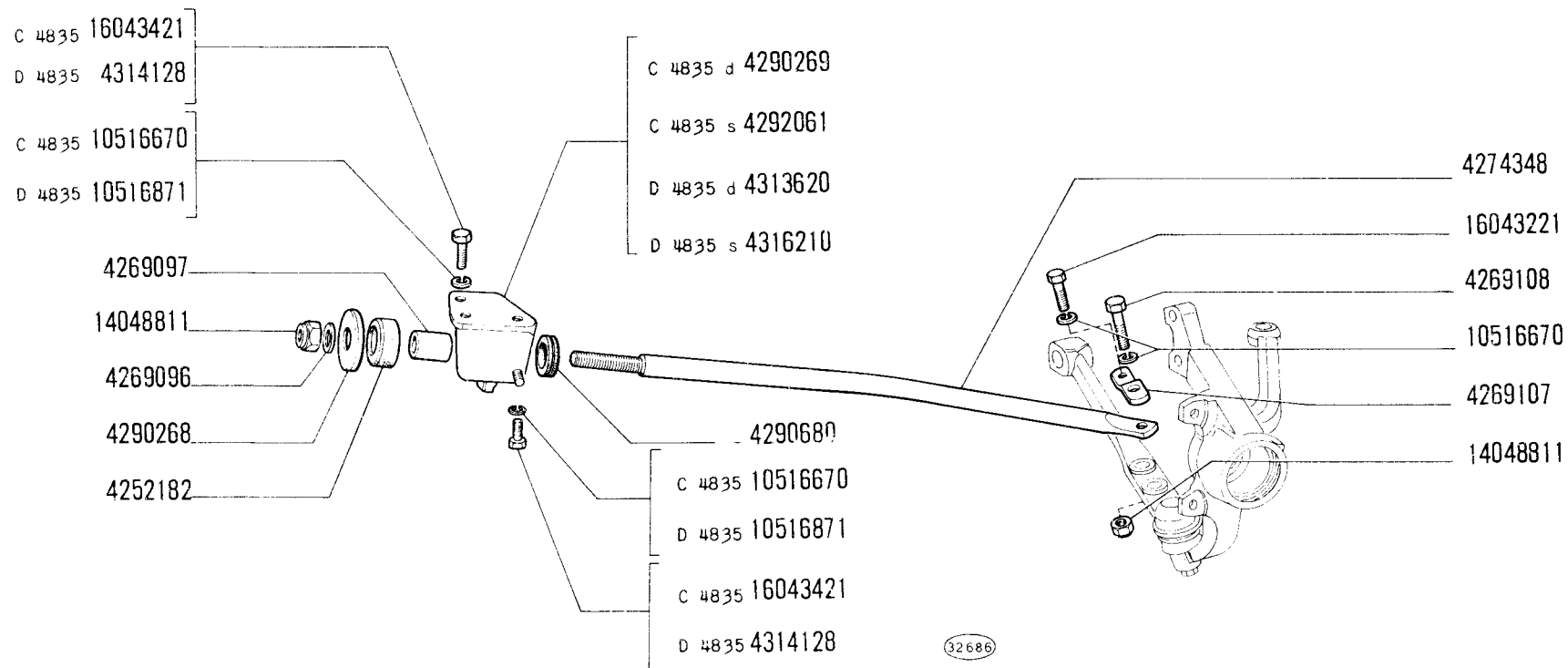


16494 C

8-1974

41210

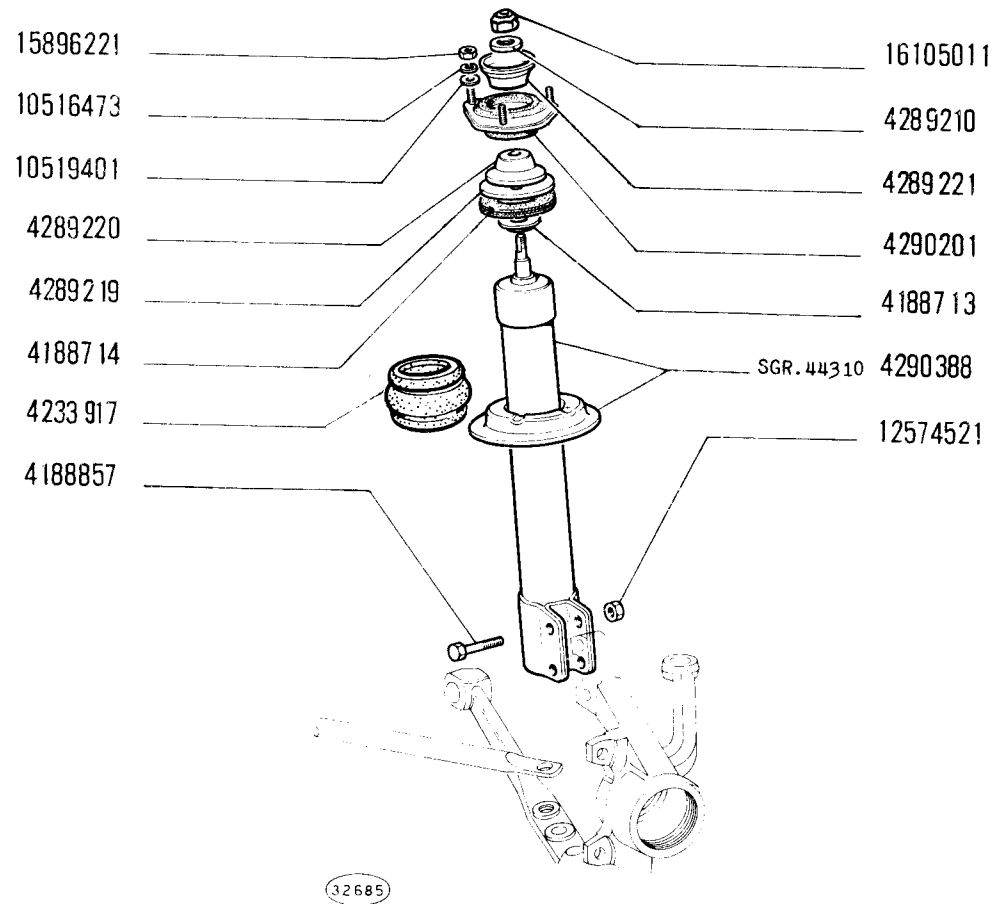
XI 9 (2 ED.)
 SGR. 44302 AMMORTIZZATORI E BARRE ANTERIORI
 VALE PER TUTTI I MOD.BASE



MODIF. ATTUAZIONE:
 D 4835 10-1973

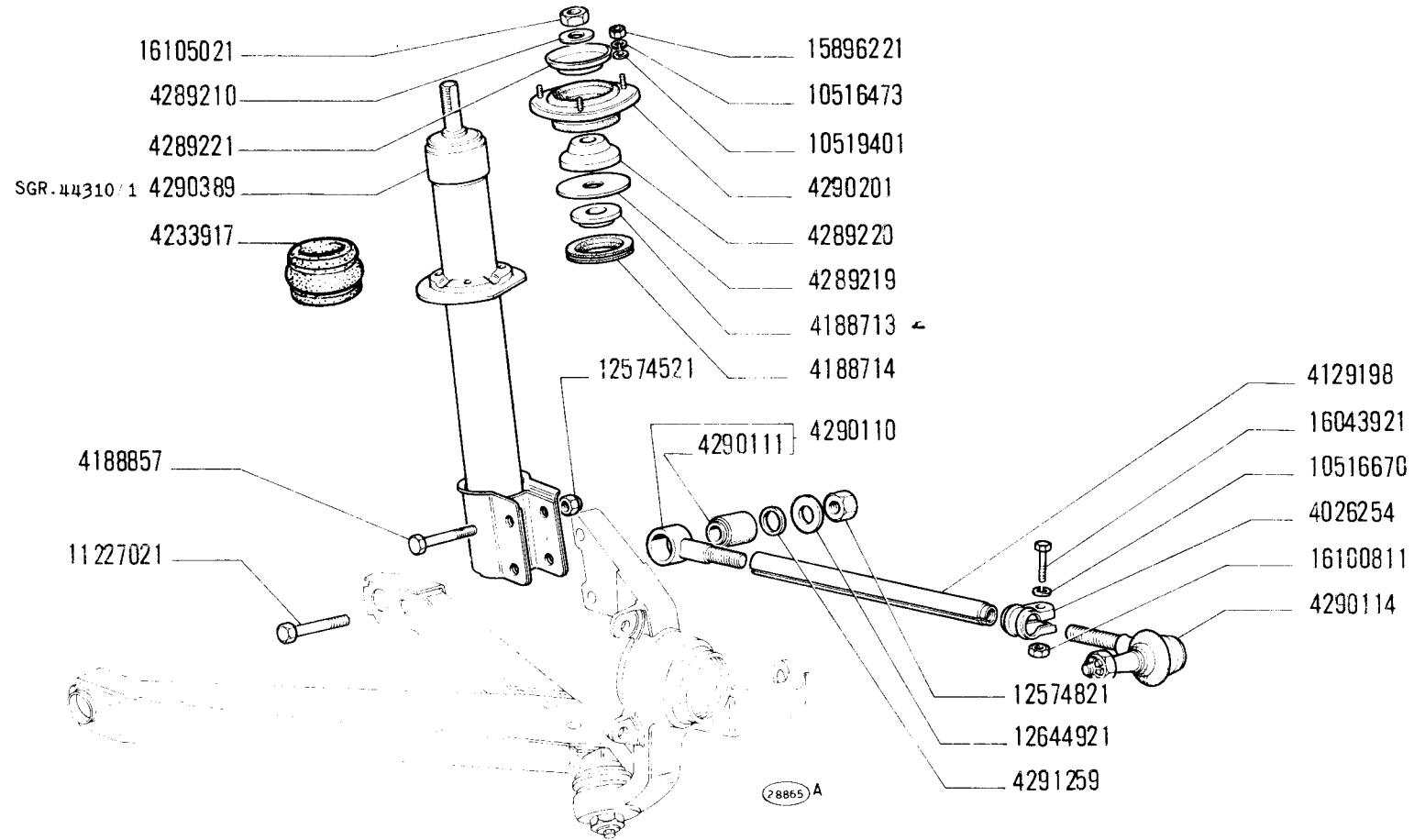
NORME DI RICAMBIO:

X1 9 (2 ED.)
 SGR. 44302 AMMORTIZZATORI E BARRE ANTERIORI
 VALE PER TUTTI I MOD. BASE

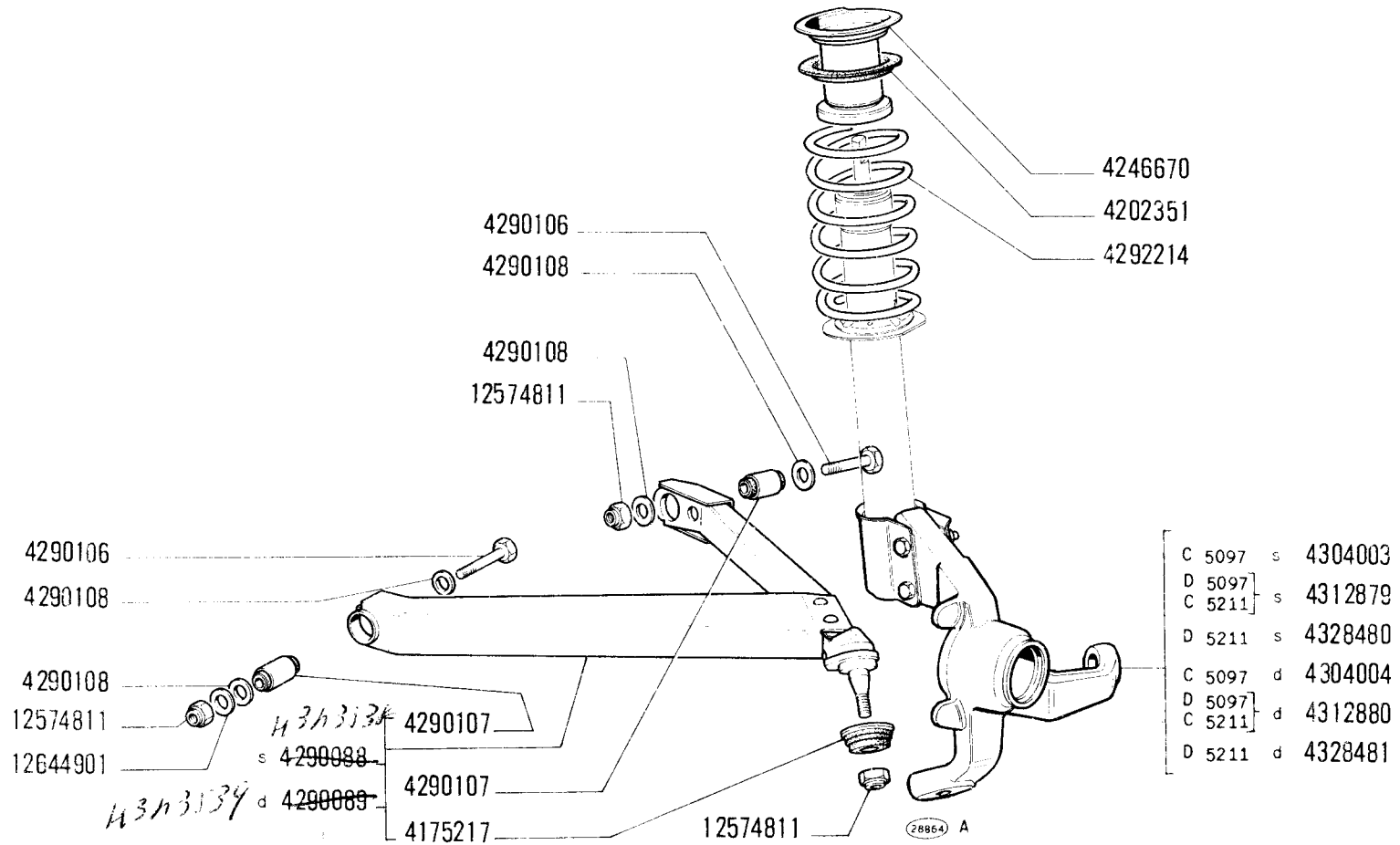


45

1	8-1974	44302
---	--------	--------------



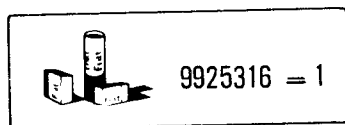
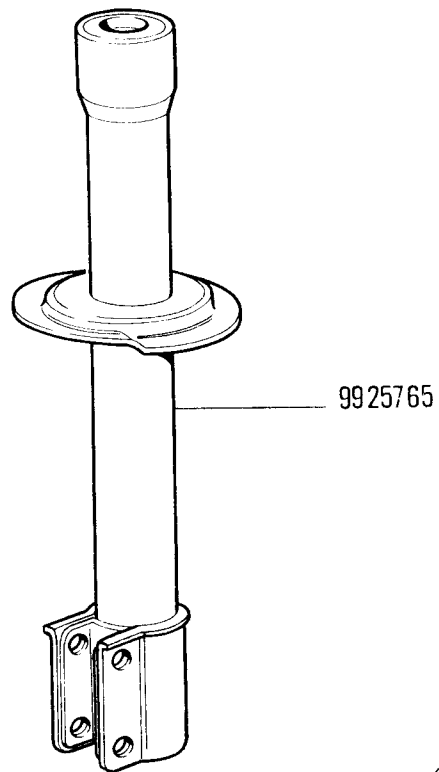
XI 9 (2 ED.)
 SGR. 44305 SOSPENSIONE POSTERIORE
 VALE PER TUTTI I MOD.BASE



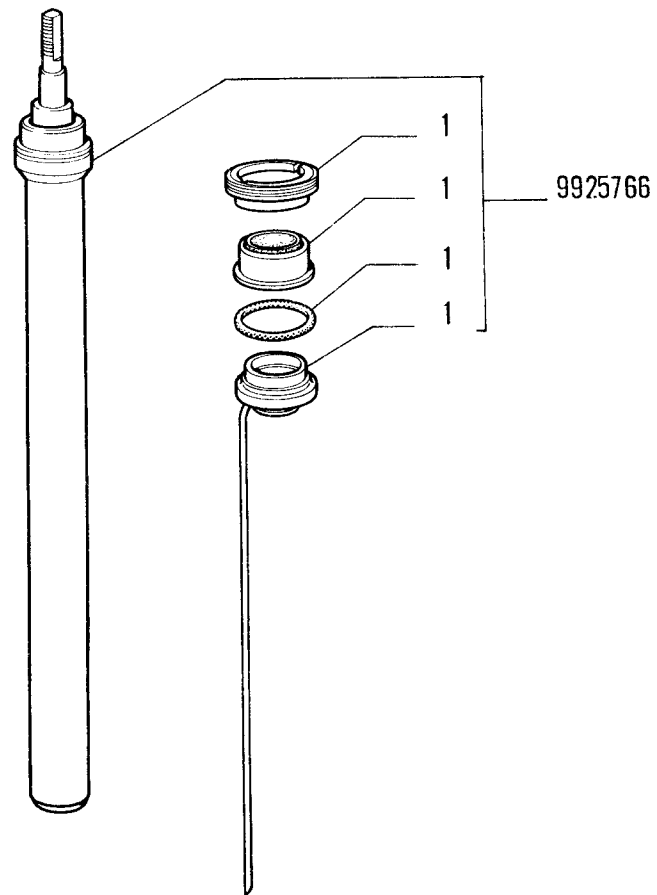
MODIF.	ATTUAZIONE:	NORME DI RICAMBIO:
D 5097	VEIT 007977	/4304003=4328480; /4304004=4328481
D 5211	VEIT 006831	X4312879=4328480; X4312880=4328481

8

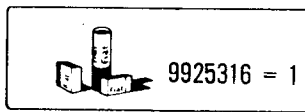
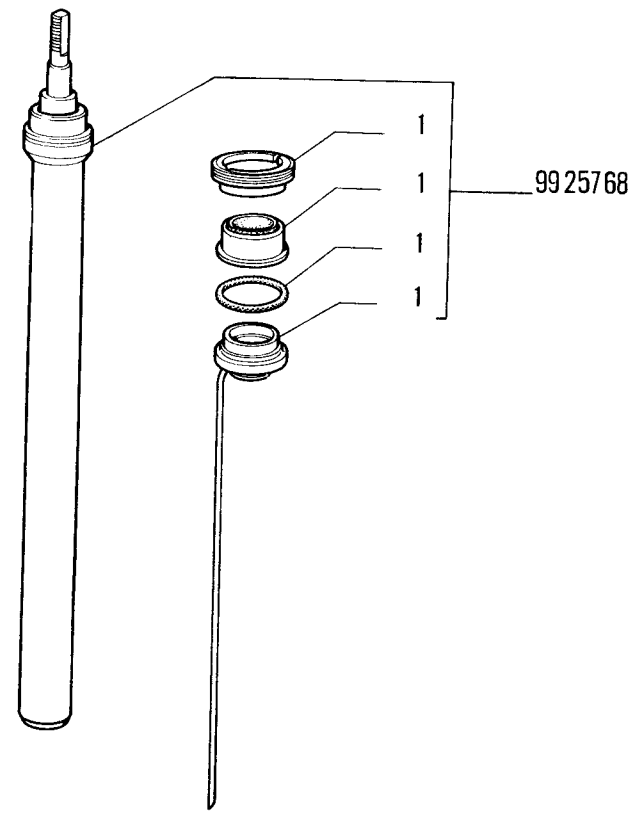
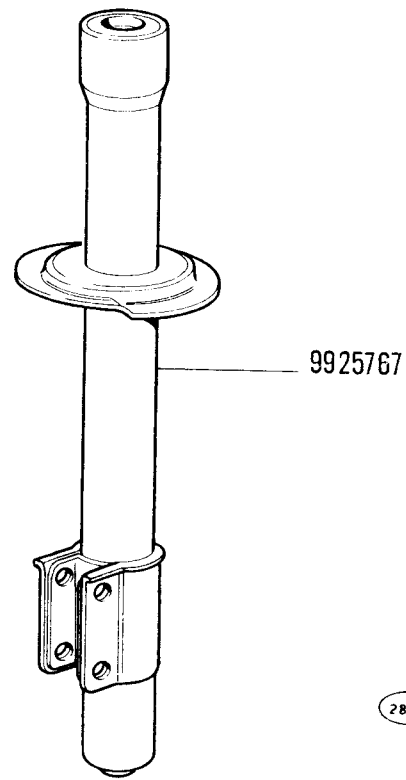
X1 9 (2 ED.)
SGR. 44310/ 1 AMMORTIZZATORE POSTERIORE 4290389(RIV)
VALE PER TUTTI I MOD.BASE



28973

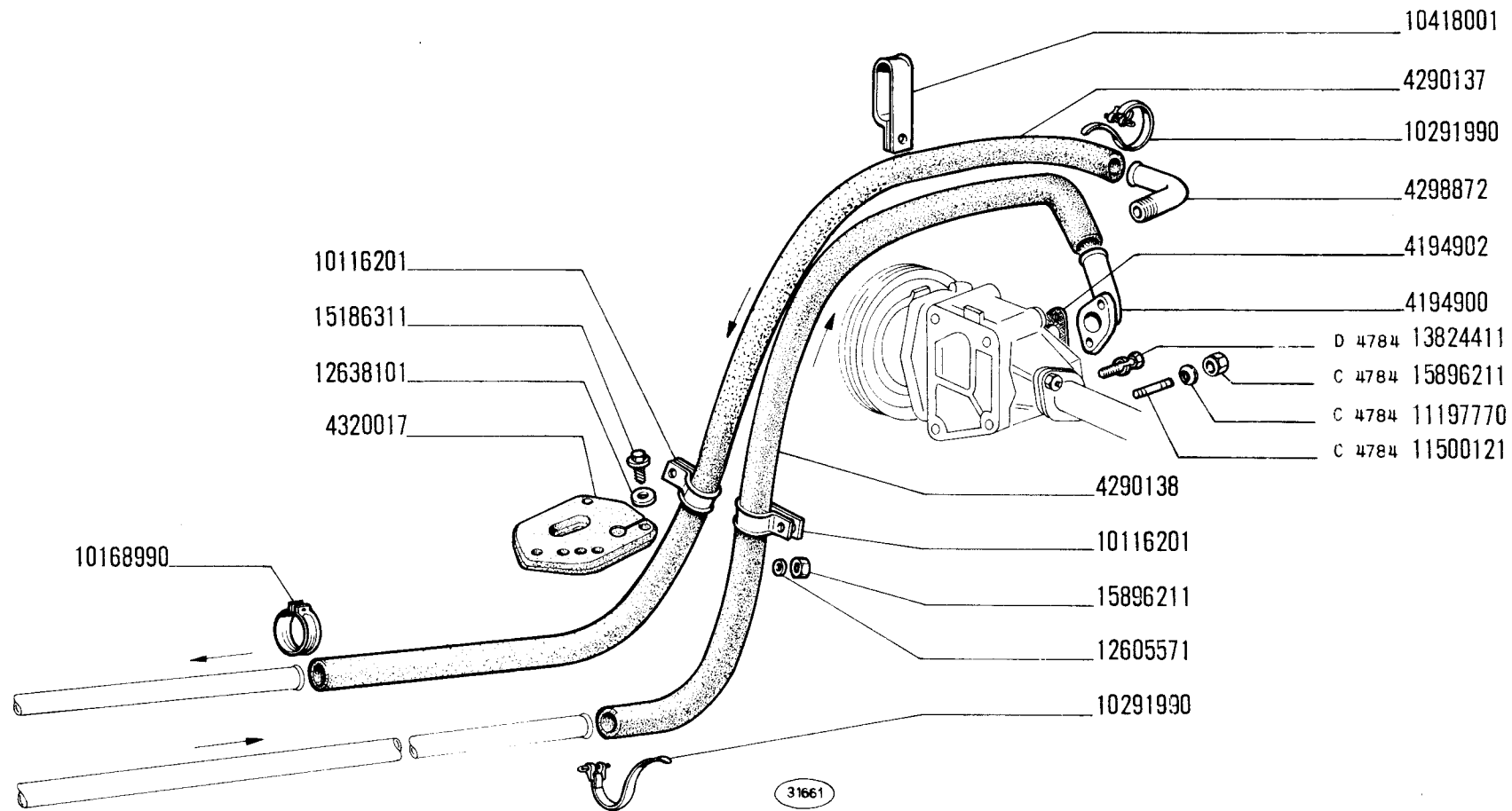


X1 9 (2 ED.)
SGR. 44310 AMMORTIZZATORE ANTERIORE 4290388 (RIV)
VALE PER TUTTI I MOD.BASE



28876

	8-1974	44310
--	--------	--------------



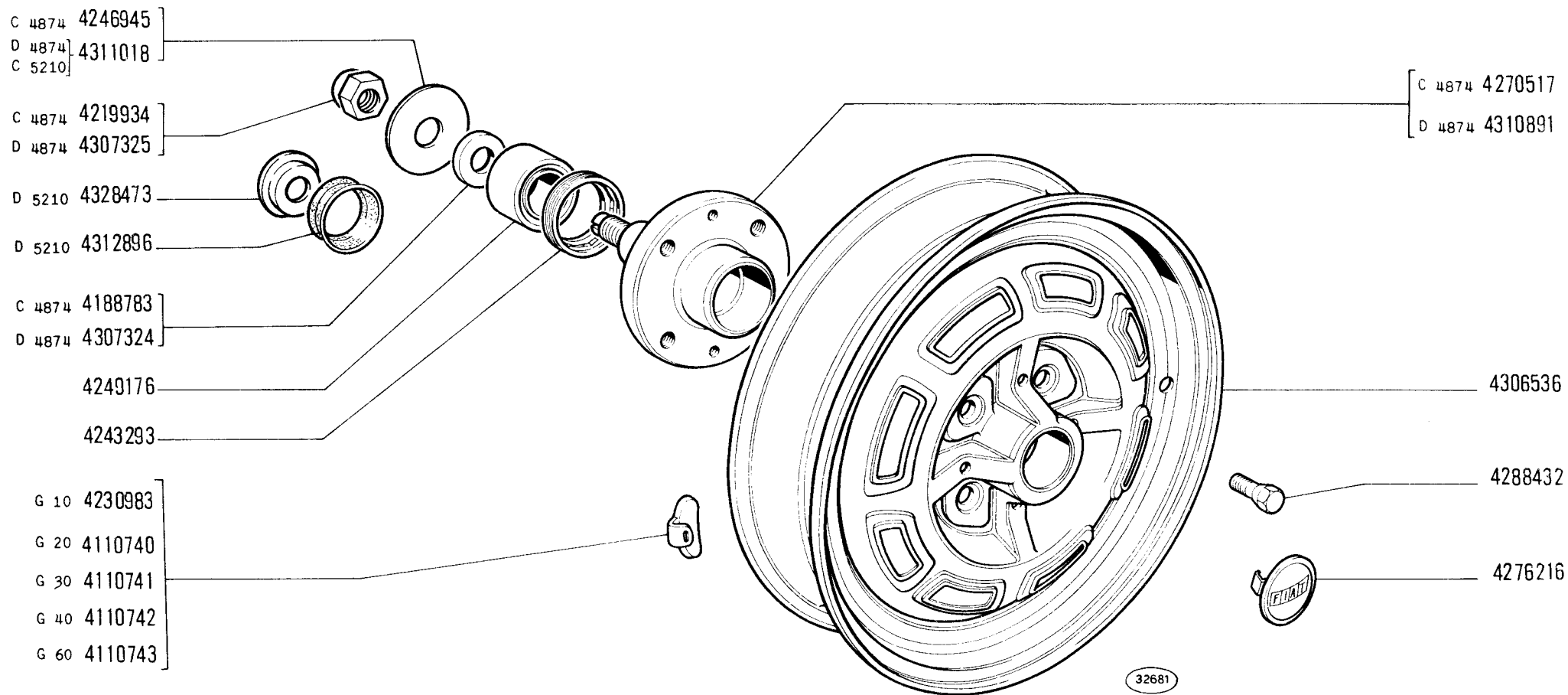
MODIF.
D 4784

ATTUAZIONE:
MOT 1387470

NORME DI RICAMBIO:

1	8-1974	50101
---	--------	--------------

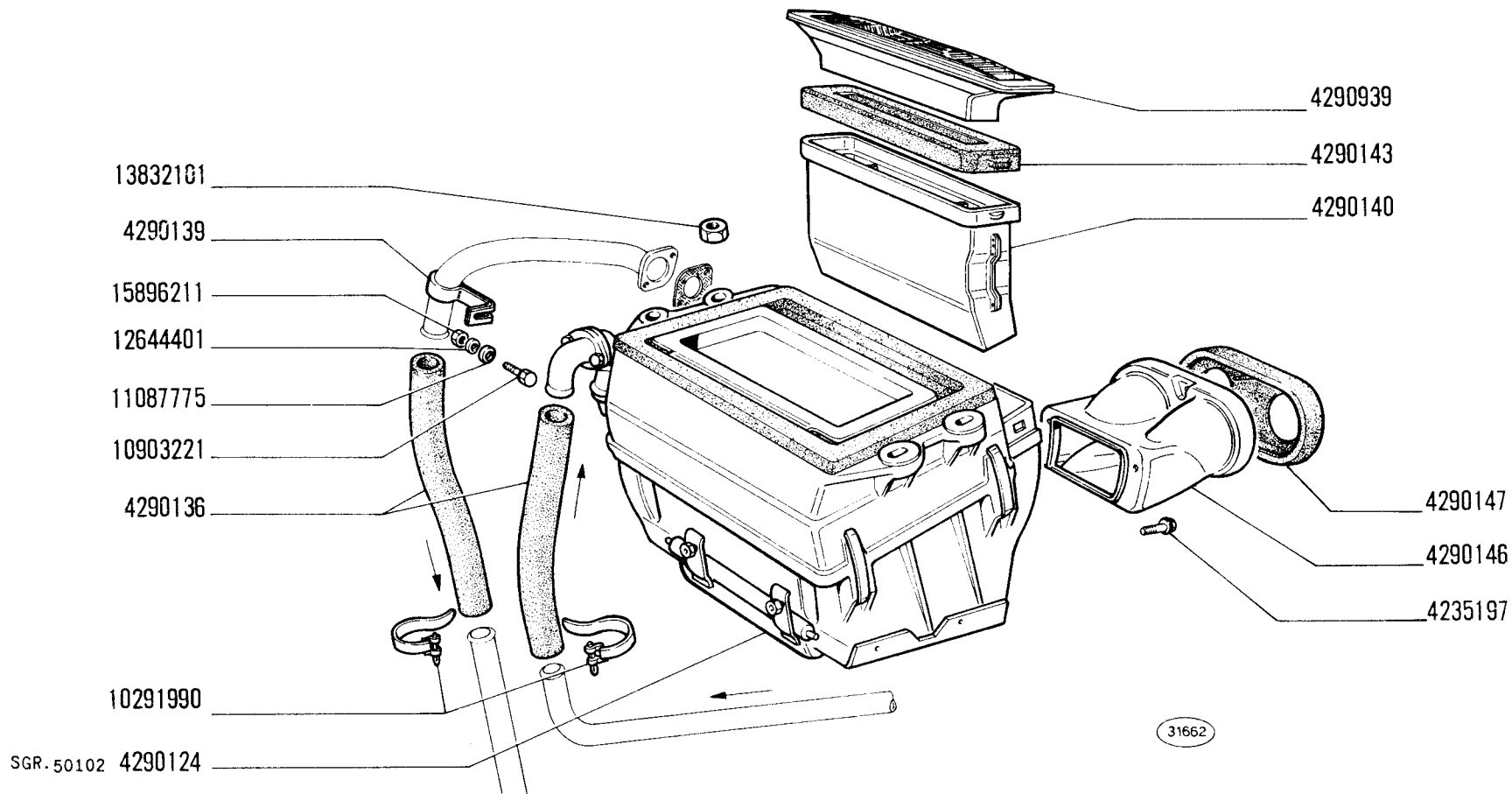
X1 9 (2 ED.)
 SGR. 44316 RUOTE
 VALE PER TUTTI I MOD. BASE

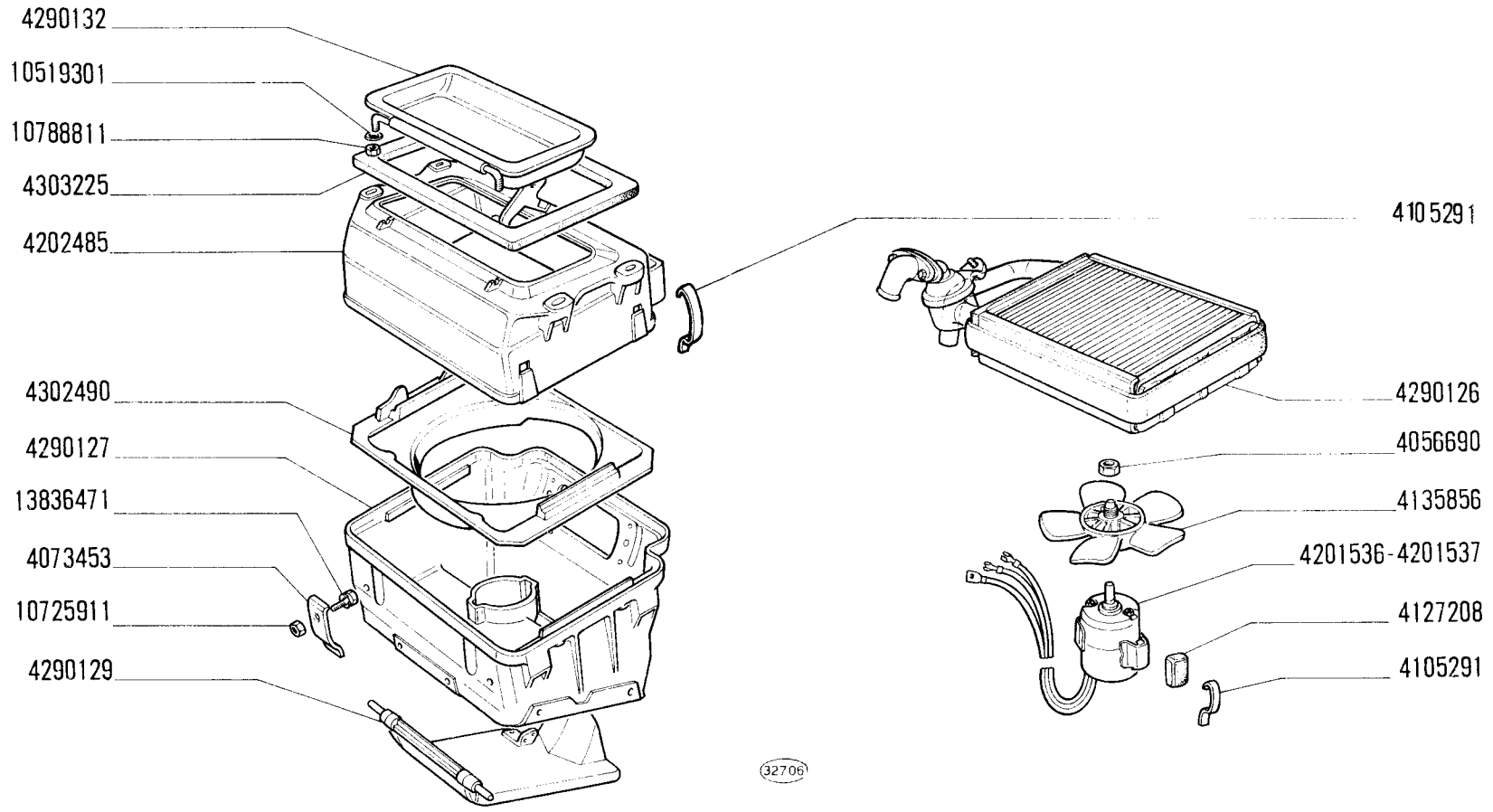


MODIF. ATTUAZIONE:
 D 4874 VETT 001045
 D 5210 VETT 006319

NORME DI RICAMBIO:
 /4270517=4310891+4312896+4328473+4307325+4307324

XI 9 (2 ED.)
 SGR. 50101 RISCALDAMENTO E VENTILAZIONE
 VALE PER TUTTI I MOD.BASE



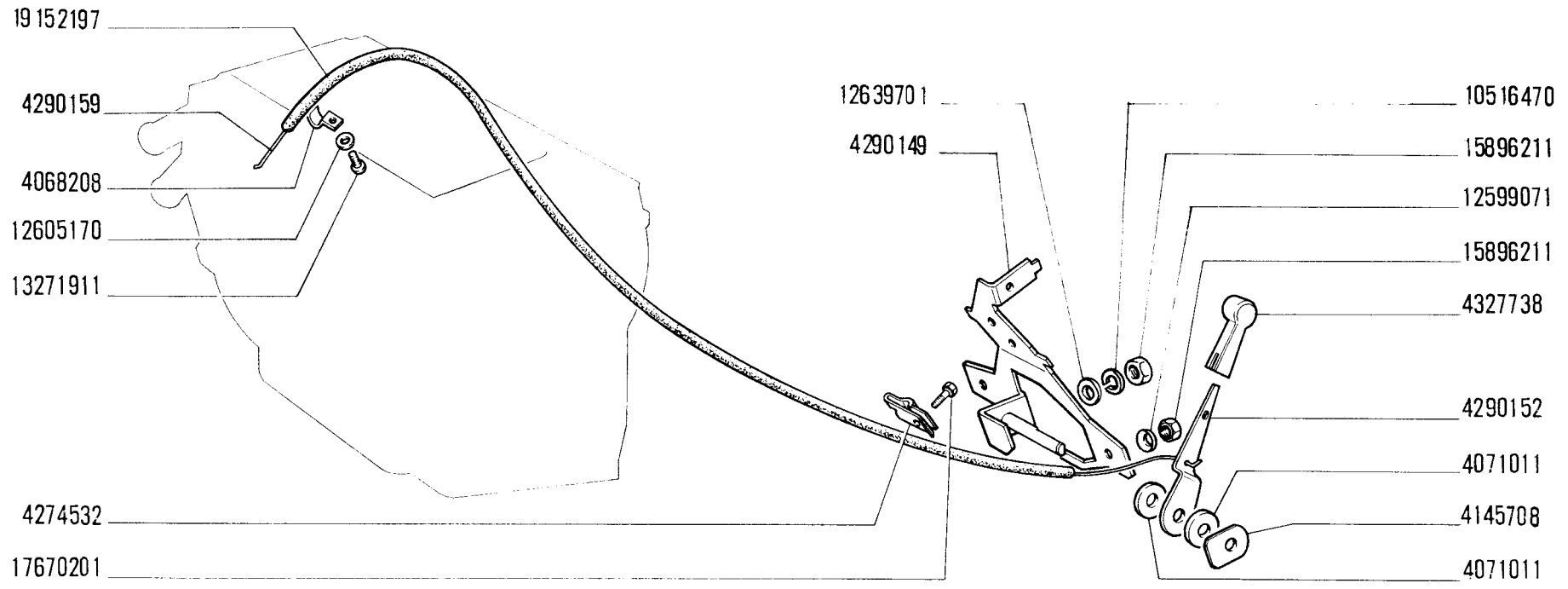


32706

1	8-1974	50102
---	--------	--------------

84

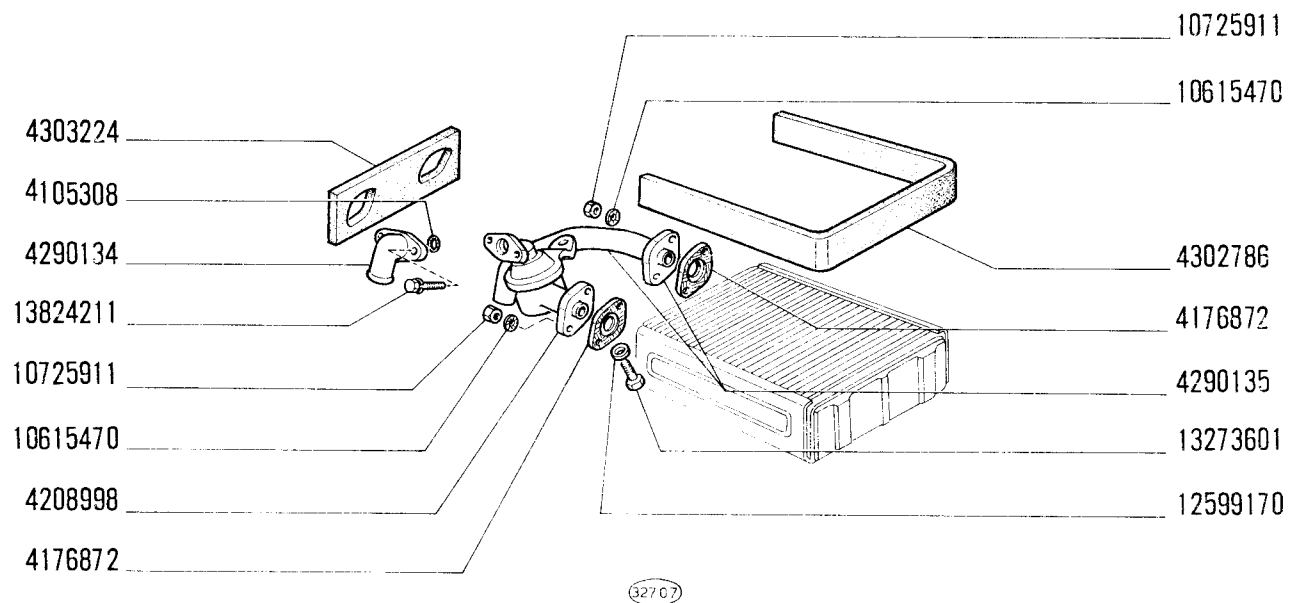
XI 9 (2 ED.)
SGR. 50103 COMANDI RISCALDAMENTO E VENTILAZIONE
VALE PER TUTTI I MOD.BASE



32727

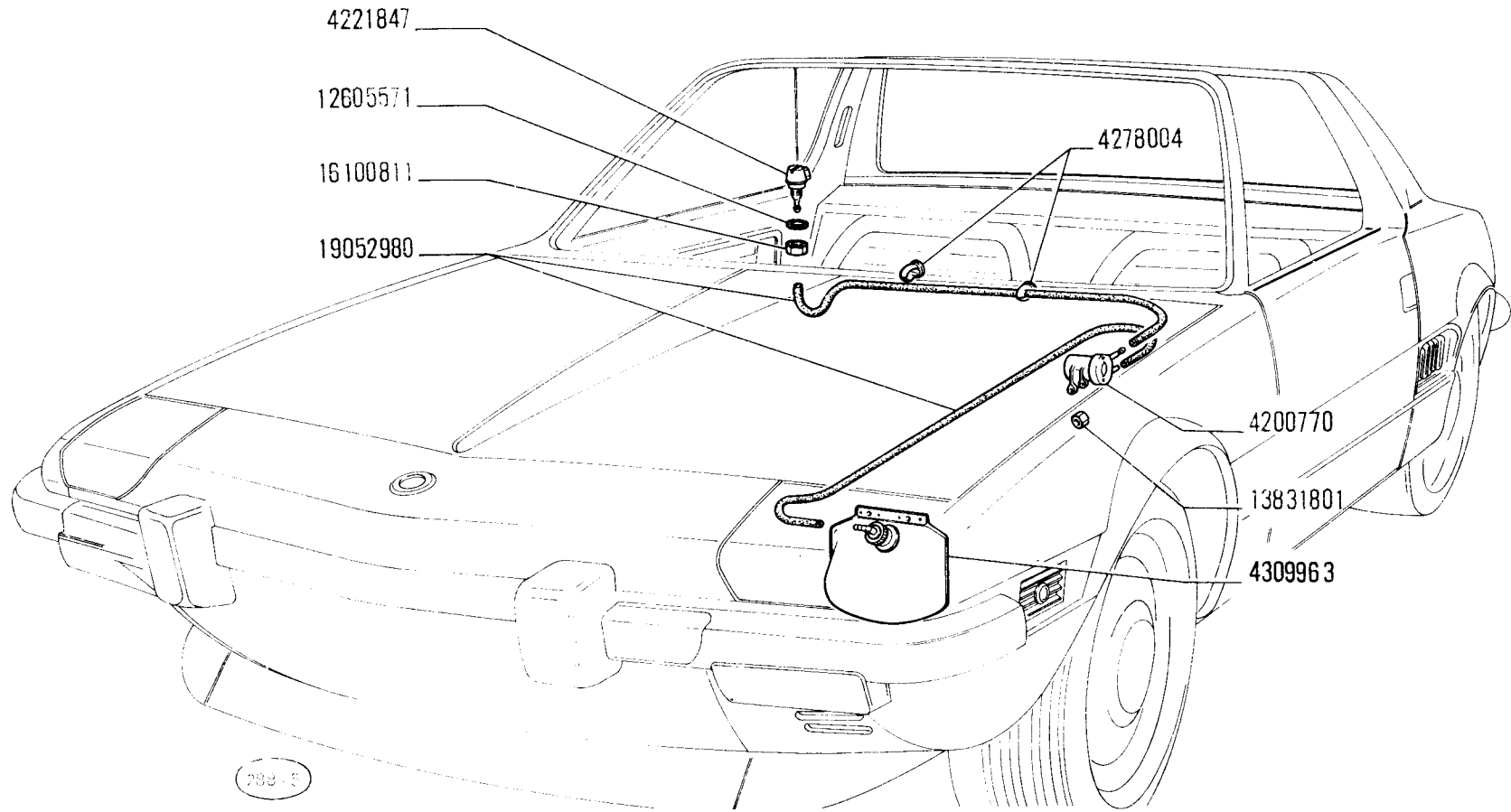
1	8-1974	50103
---	--------	--------------

X1 9 (2 ED.)
SGR. 50102 RISCALDATORE 4290124
VALE PER TUTTI I MOD.BASE

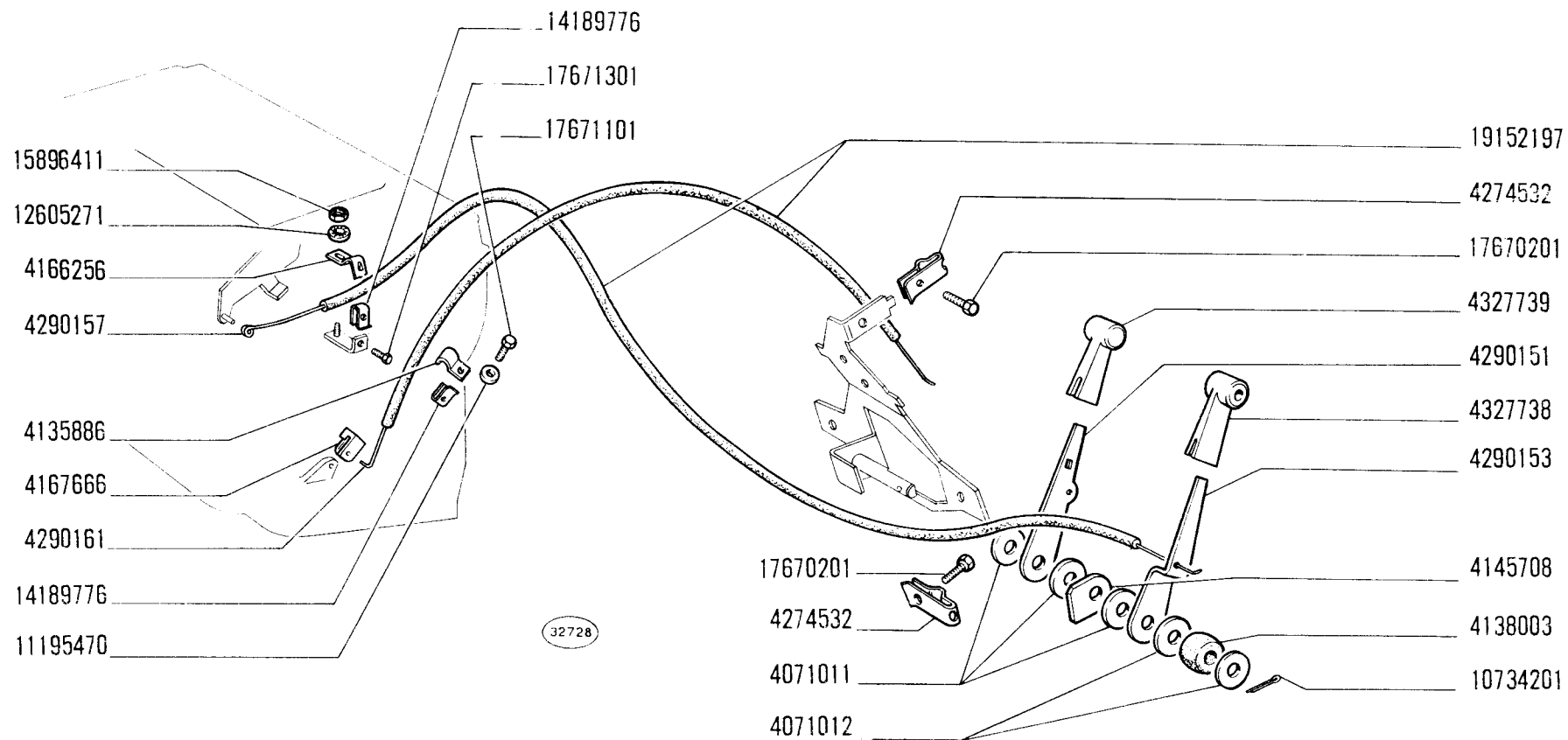


86

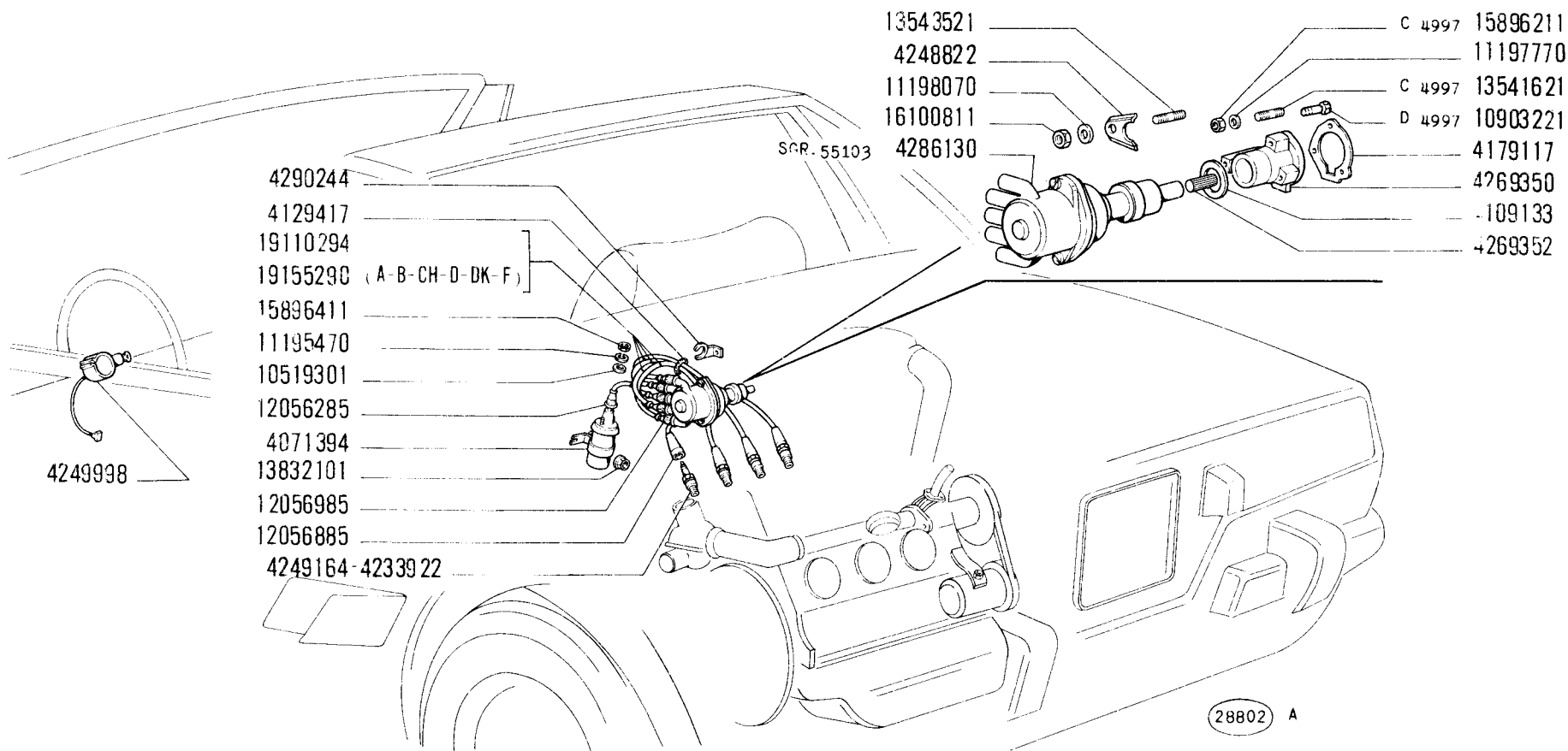
X1 9 (2 ED.)
SGR. 50107 LAVACRISTALLO
VALE PER TUTTI I MOD. BASE



	8-1974	50107
--	--------	--------------

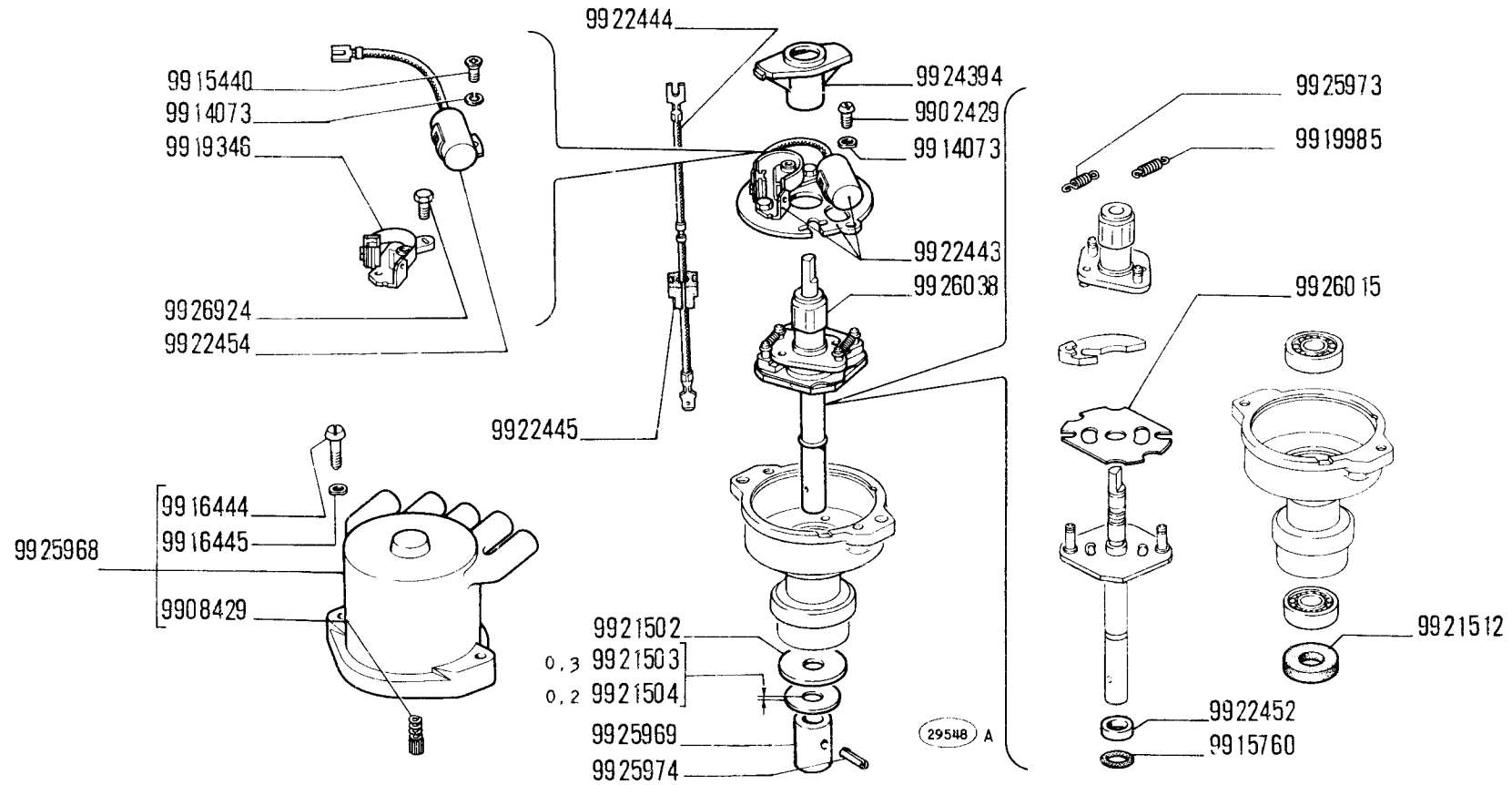


X1 9 (2 ED.)
 SGR. 55101 ACCENSIONE MOTORE
 VALE PER TUTTI I MOD. BASE



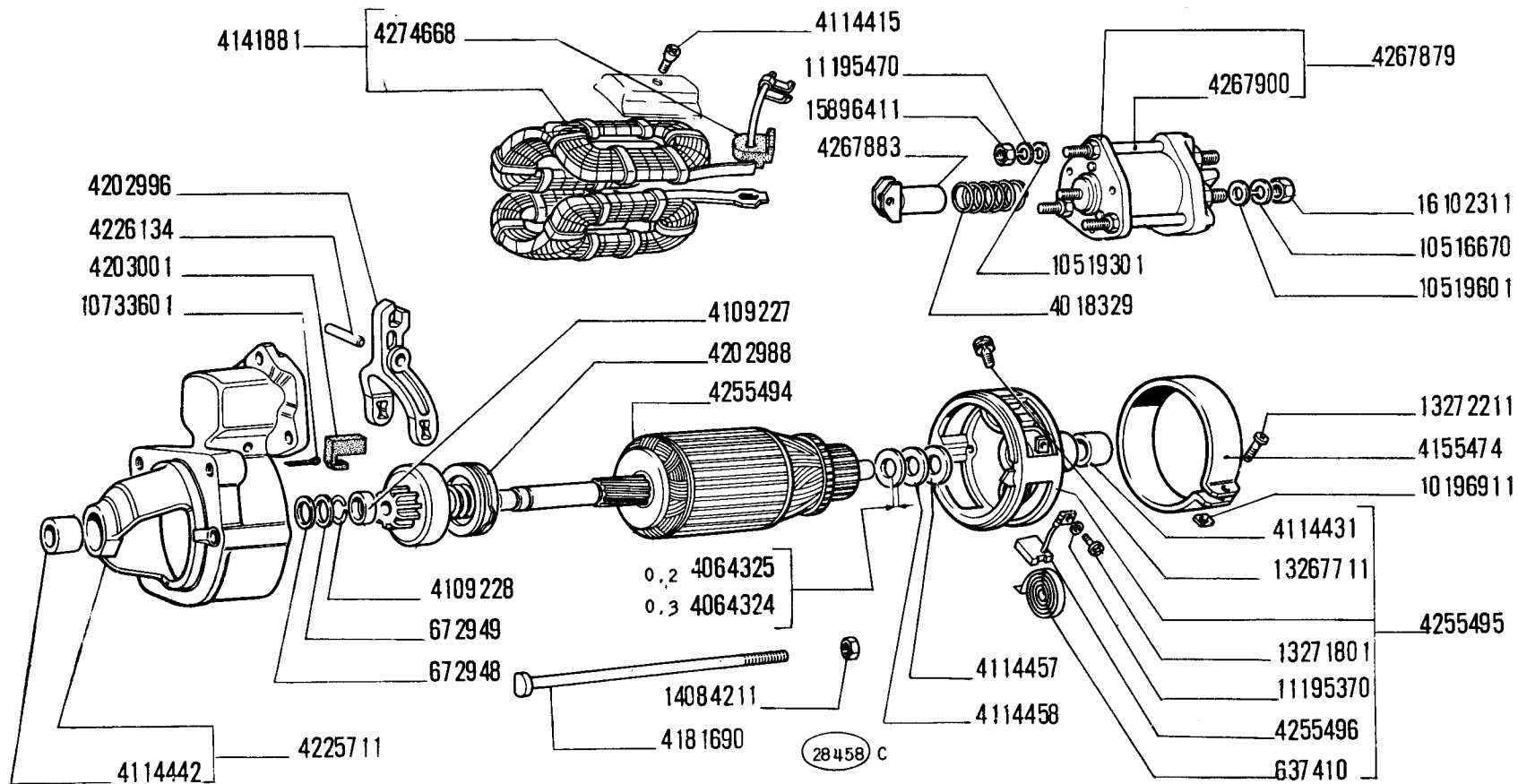
MODIF. ATTUAZIONE:
 D 4997 MOT 1721556

NORME DI RICAMBIO:

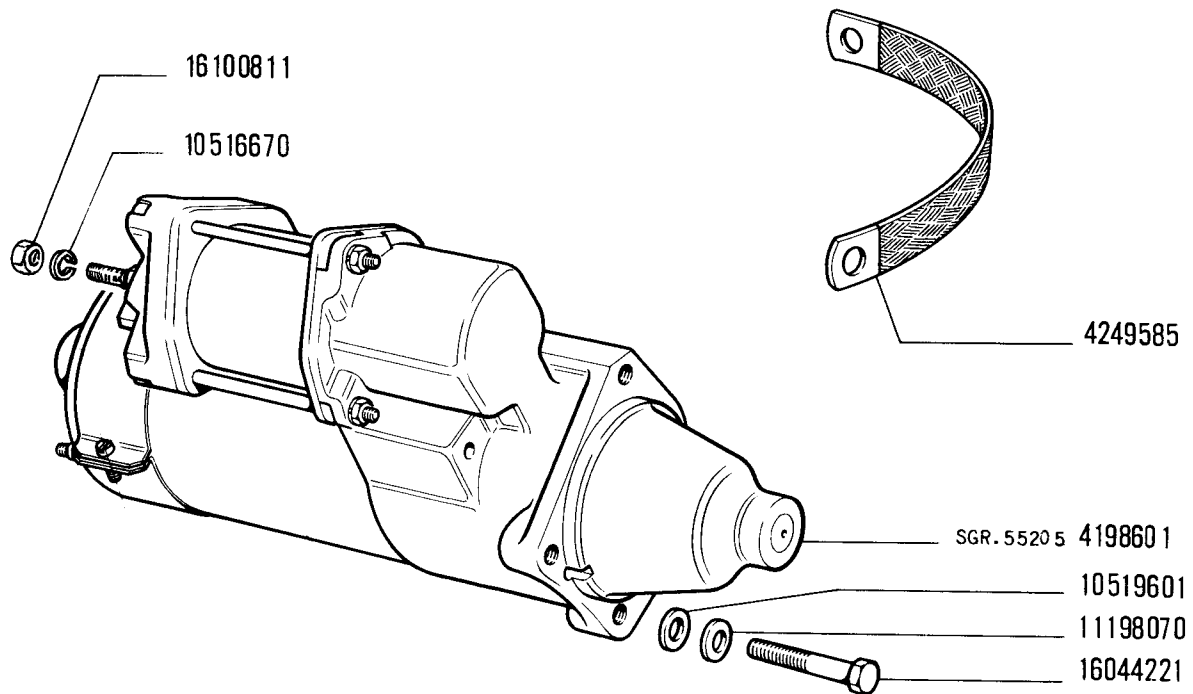


90

X1 9 (2 ED.)
SGR. 55205 MOTORINO DI AVVIAMENTO 4198601
VALE PER TUTTI I MOD.BASE



XI 9 (2 ED.)
-SGR. 55201 AVVIAMENTO MOTORE
VALE PER TUTTI I MOD.BASE

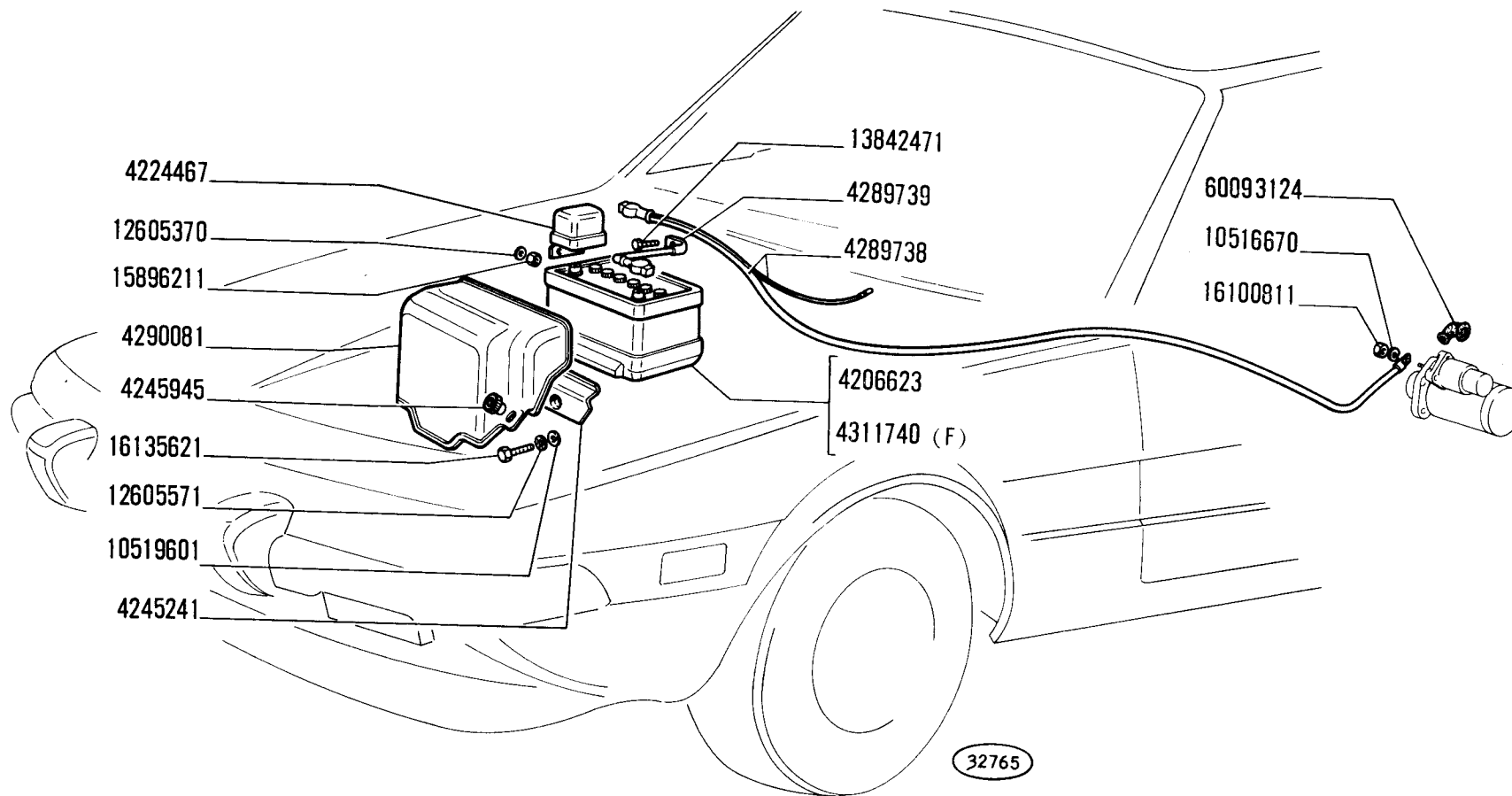


28818 A

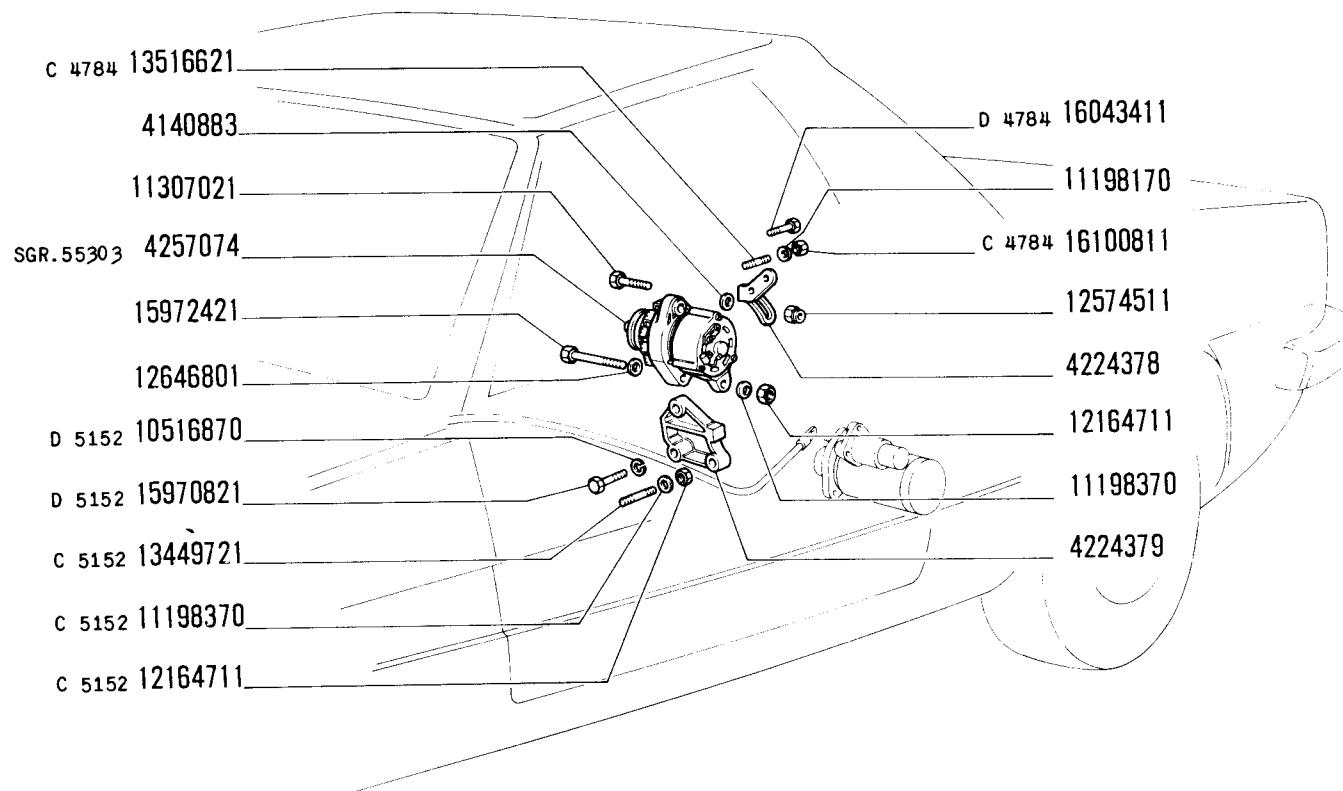
8-1974

55201

X1 9 (2 ED.)
SGR. 55301 GENERAZIONE DI CORRENTE
VALE PER TUTTI I MOD.BASE



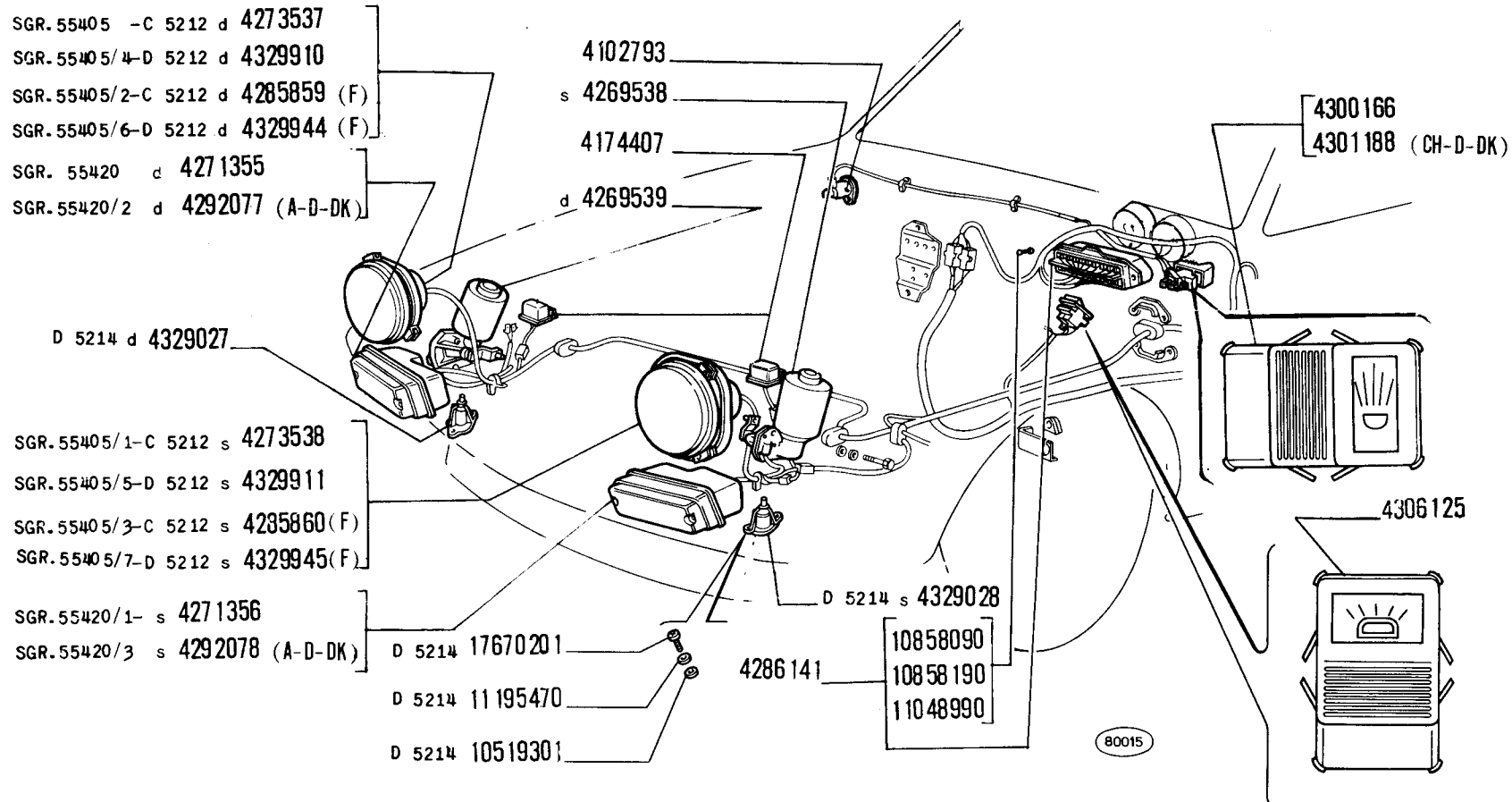
1	8-1974	55301	92
---	--------	--------------	----



32766

MODIF. ATTUAZIONE: NORME DI RICAMBIO:
 D 4784 MOT 1387470
 D 5152 MOT 1821199

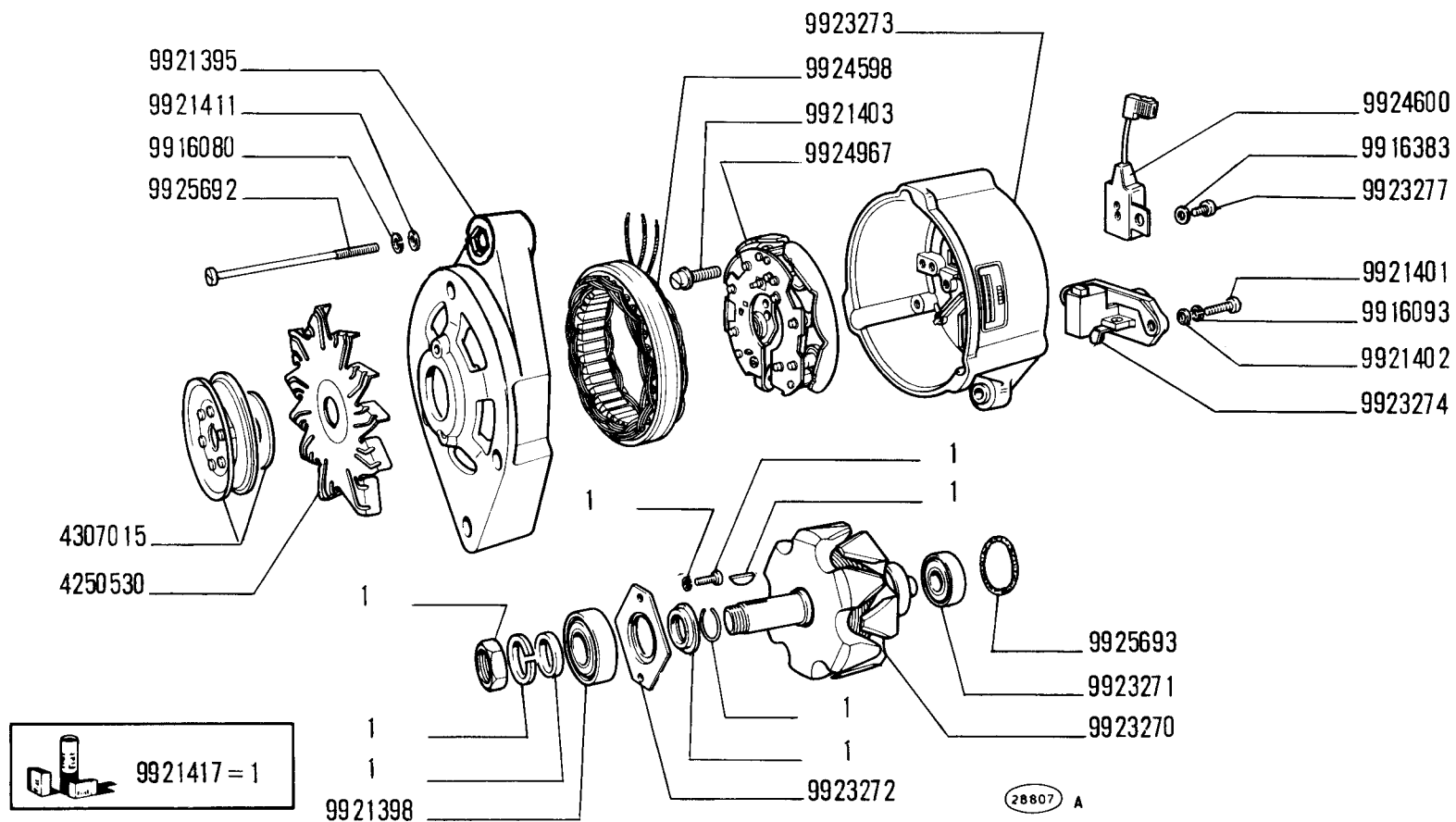
2	8-1974	55301
---	--------	--------------



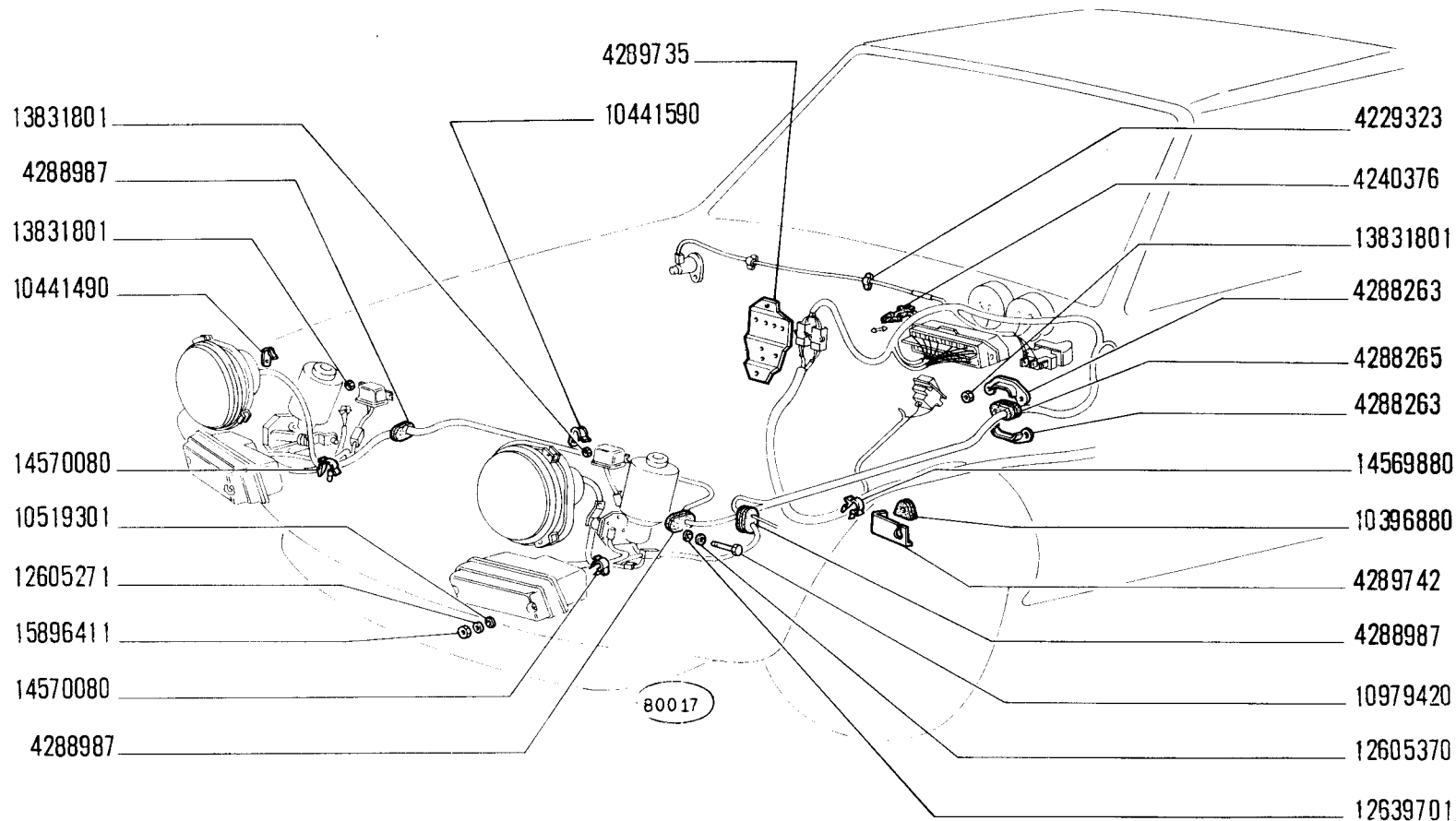
MODIF. ATTUAZIONE:
 D 5212 VETT 004891
 D 5214 VETT 011036

NORME DI RICAMBIO:
 /4273537=4329910;/4273538=4329911;X4285859=4329944;X4285860=4329945

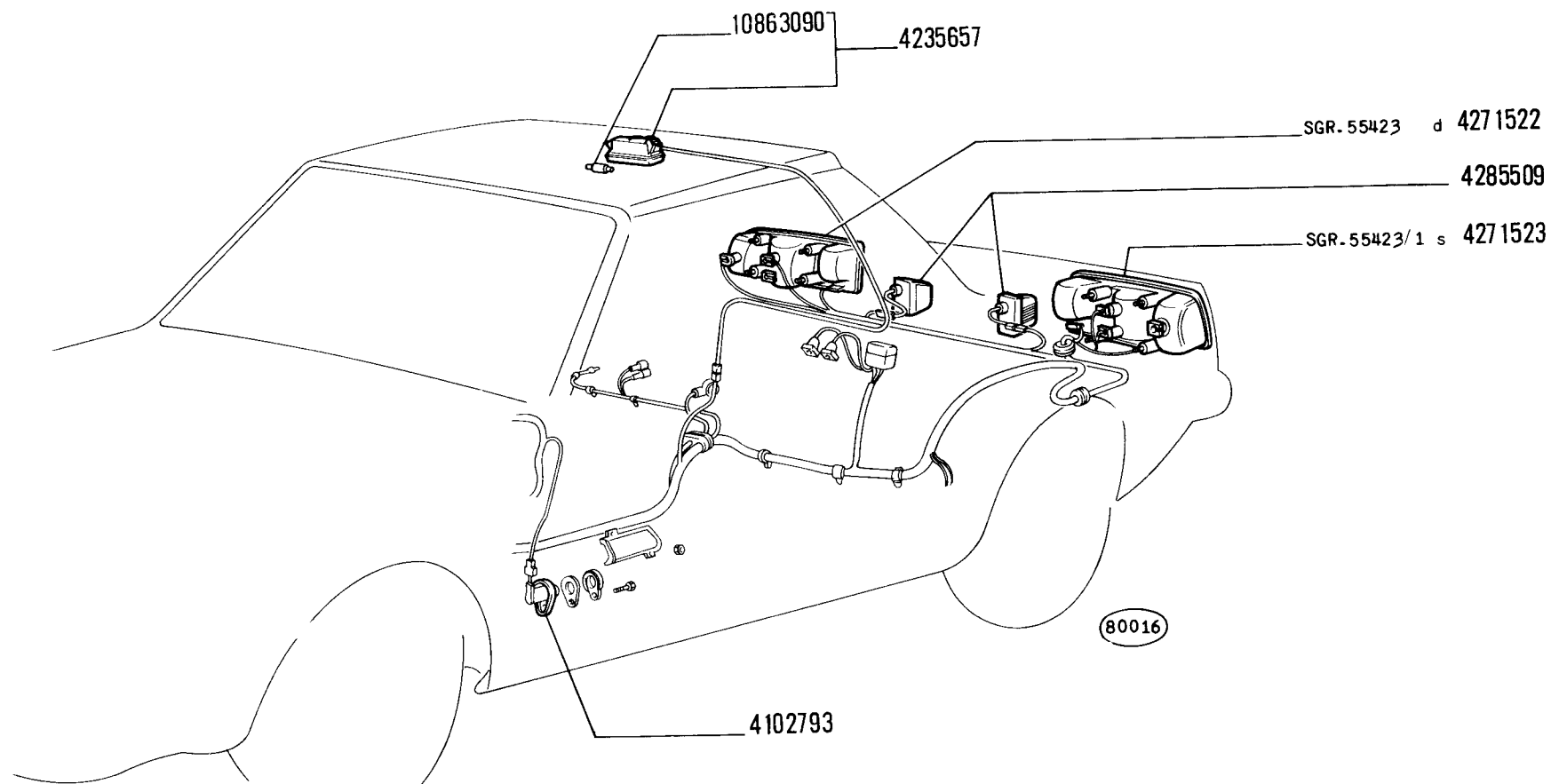
X1 9 (2 ED.)
 SGR. 55303 ALTERNATORE 4257074 (BOSCH)
 VALE PER TUTTI I MOD. BASE



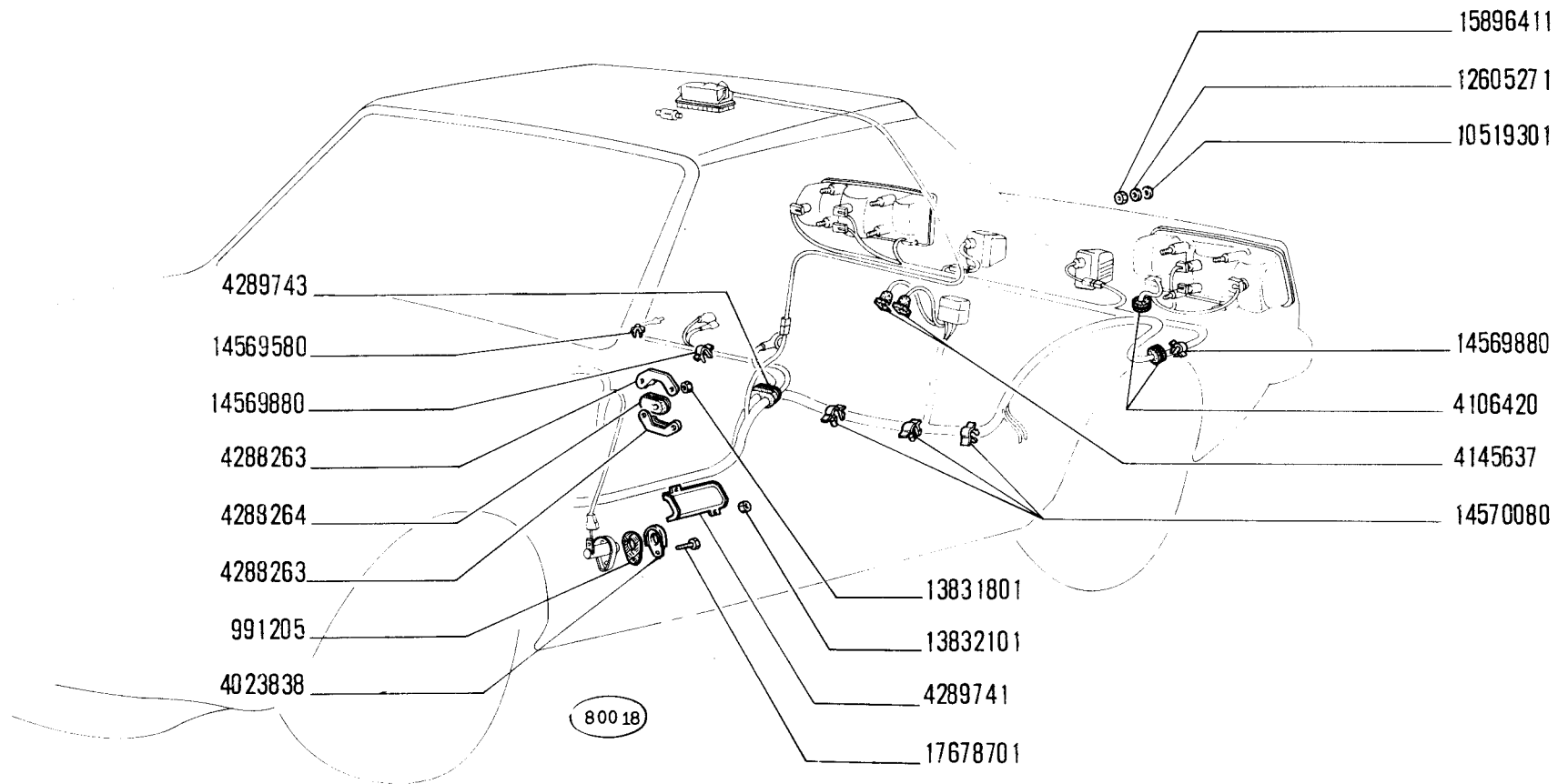
96



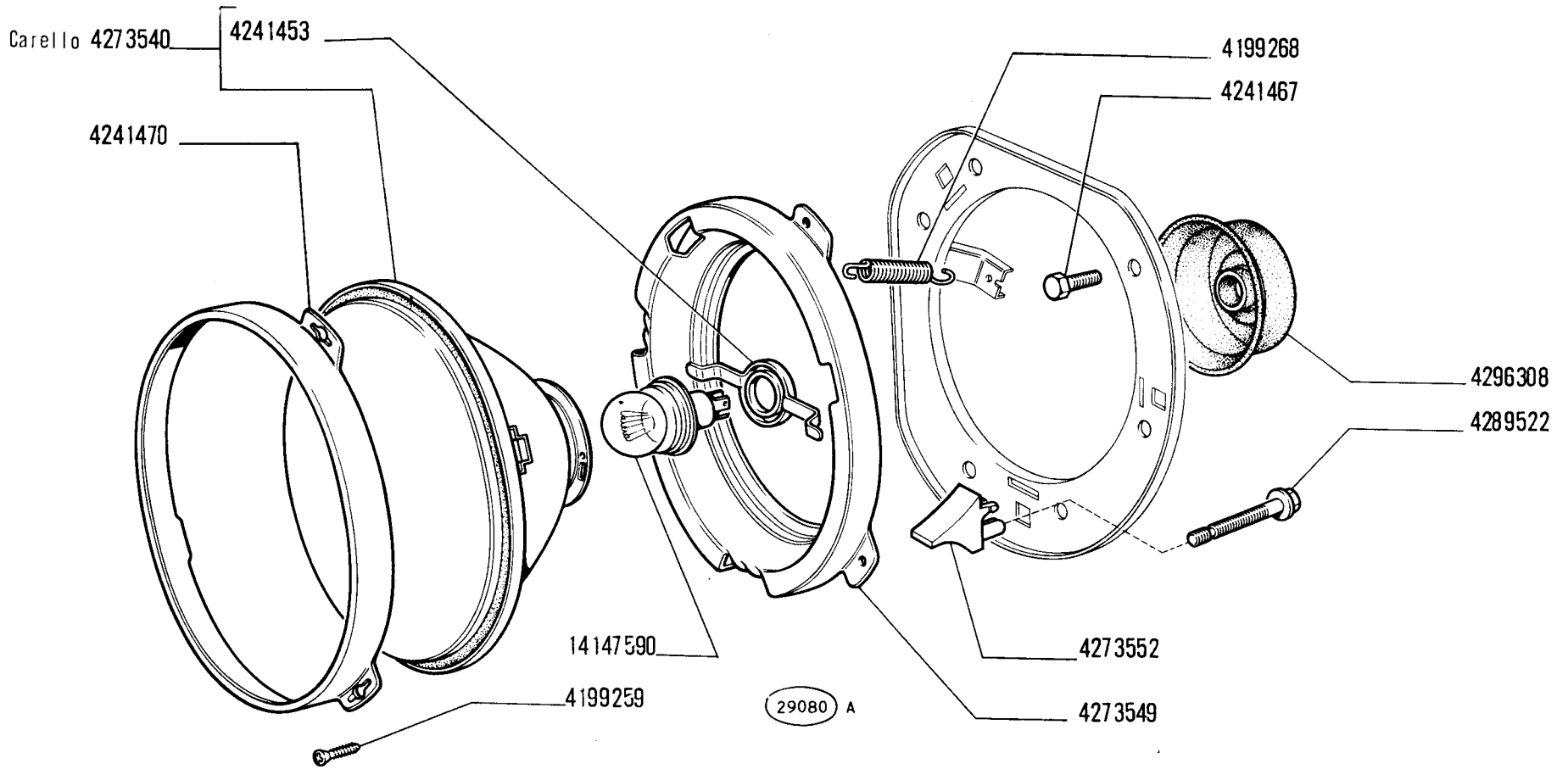
X1 9 (2 ED.)
SGR. 55401 ILLUMINAZIONE ESTERNA ED INTERNA
VALE PER TUTTI I MOD.BASE



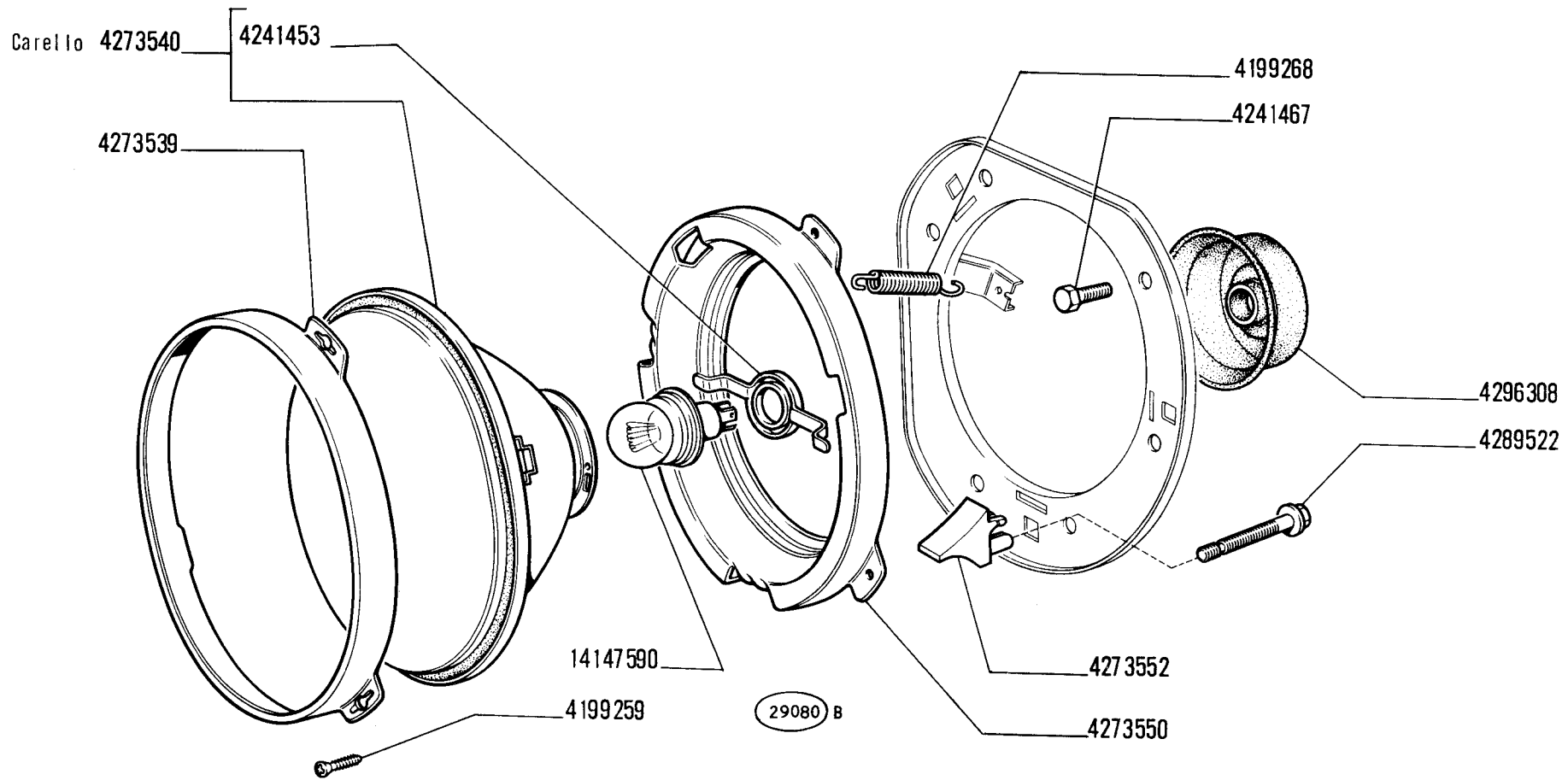
2	8-1974	55401
---	--------	--------------



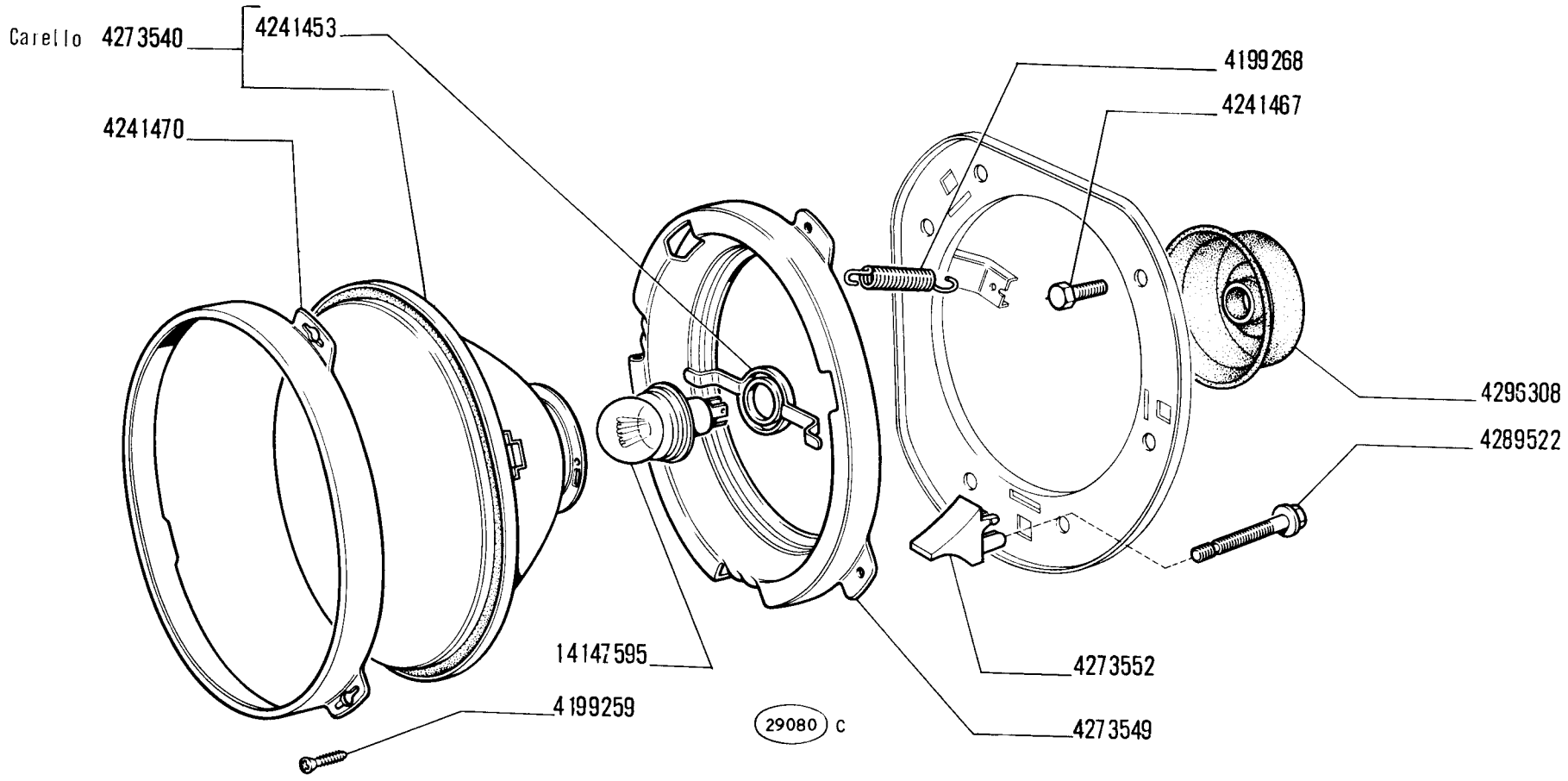
X1 9 (2 ED.)
SGR. 55405 PROIETTORE 4273537
VALE PER TUTTI I MOD. BASE, A, B, CH, D, DK, I, NL



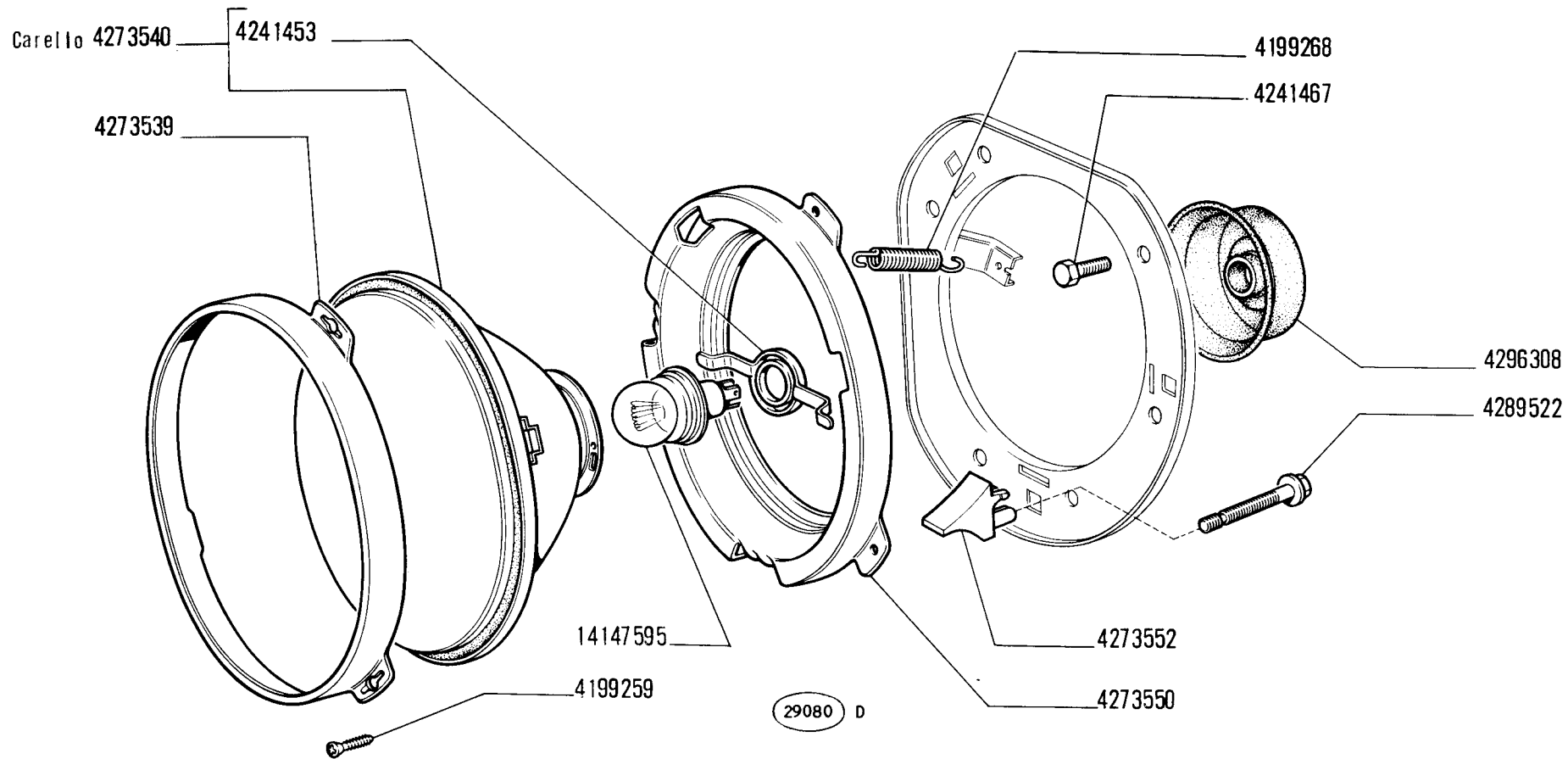
X1 9 (2 ED.)
SGR. 55405/ 1 PROIETTORE 4273538
VALE PER TUTTI I MOD. BASE, A, B, CH, D, DK, I, NL

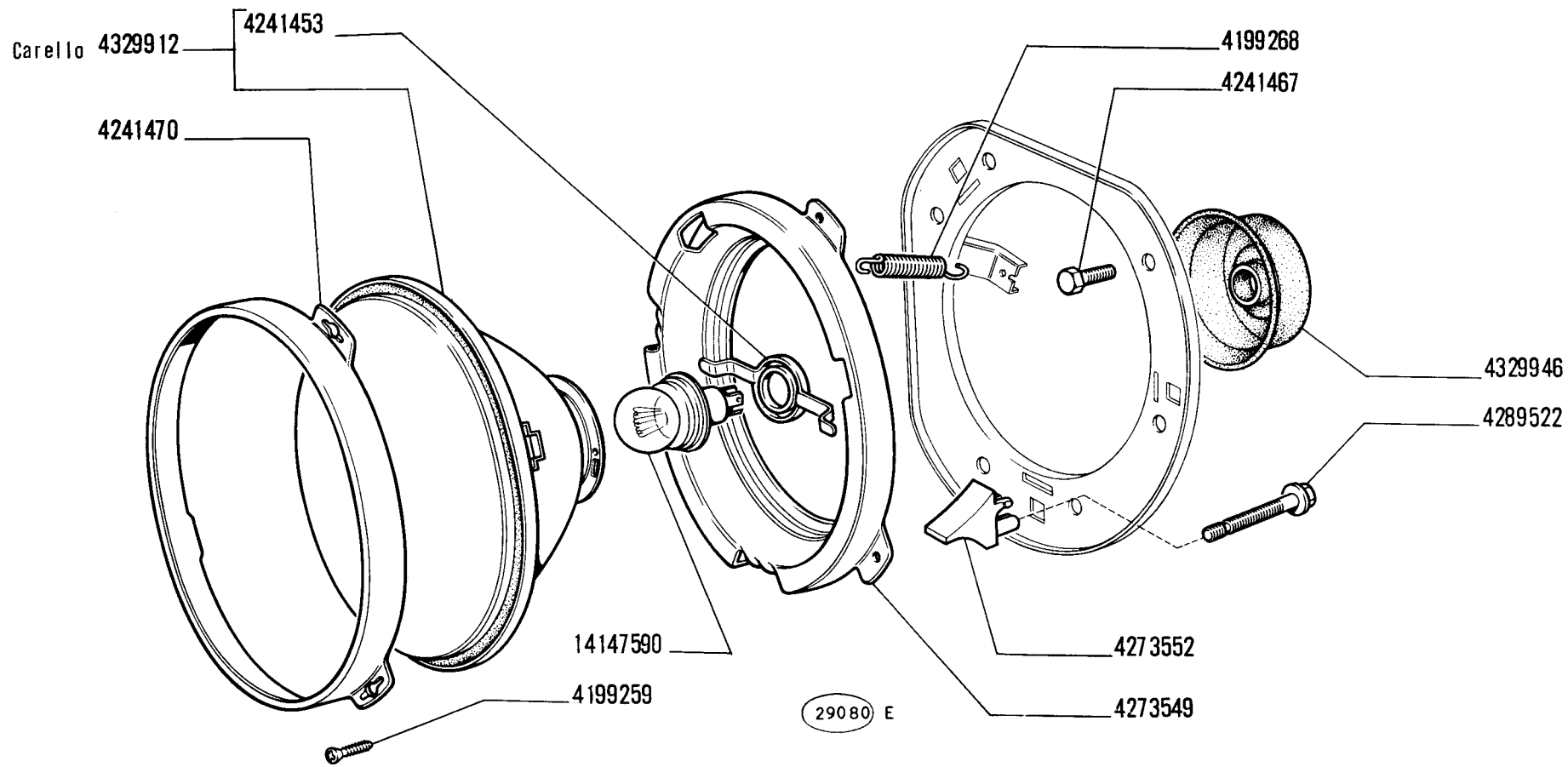


col

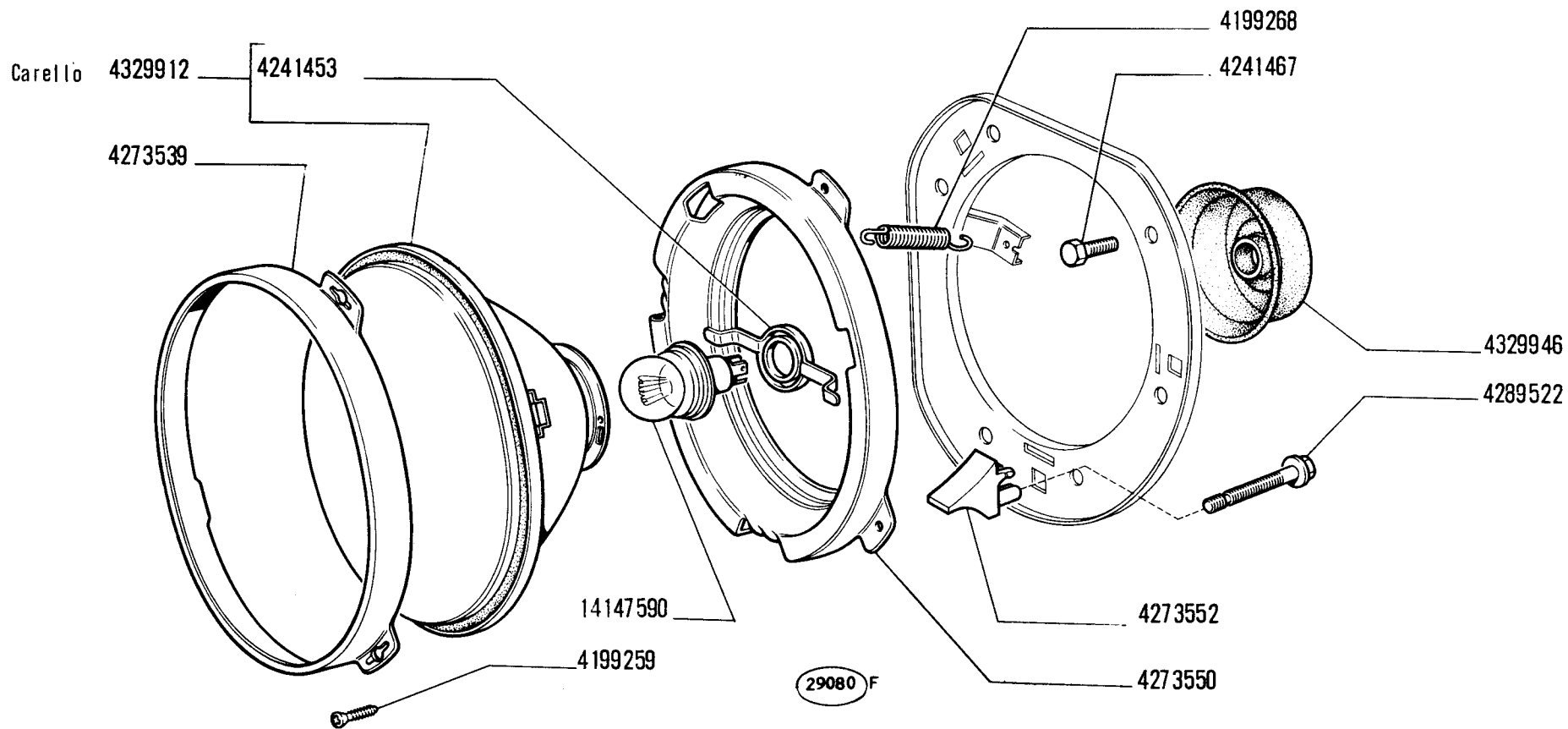


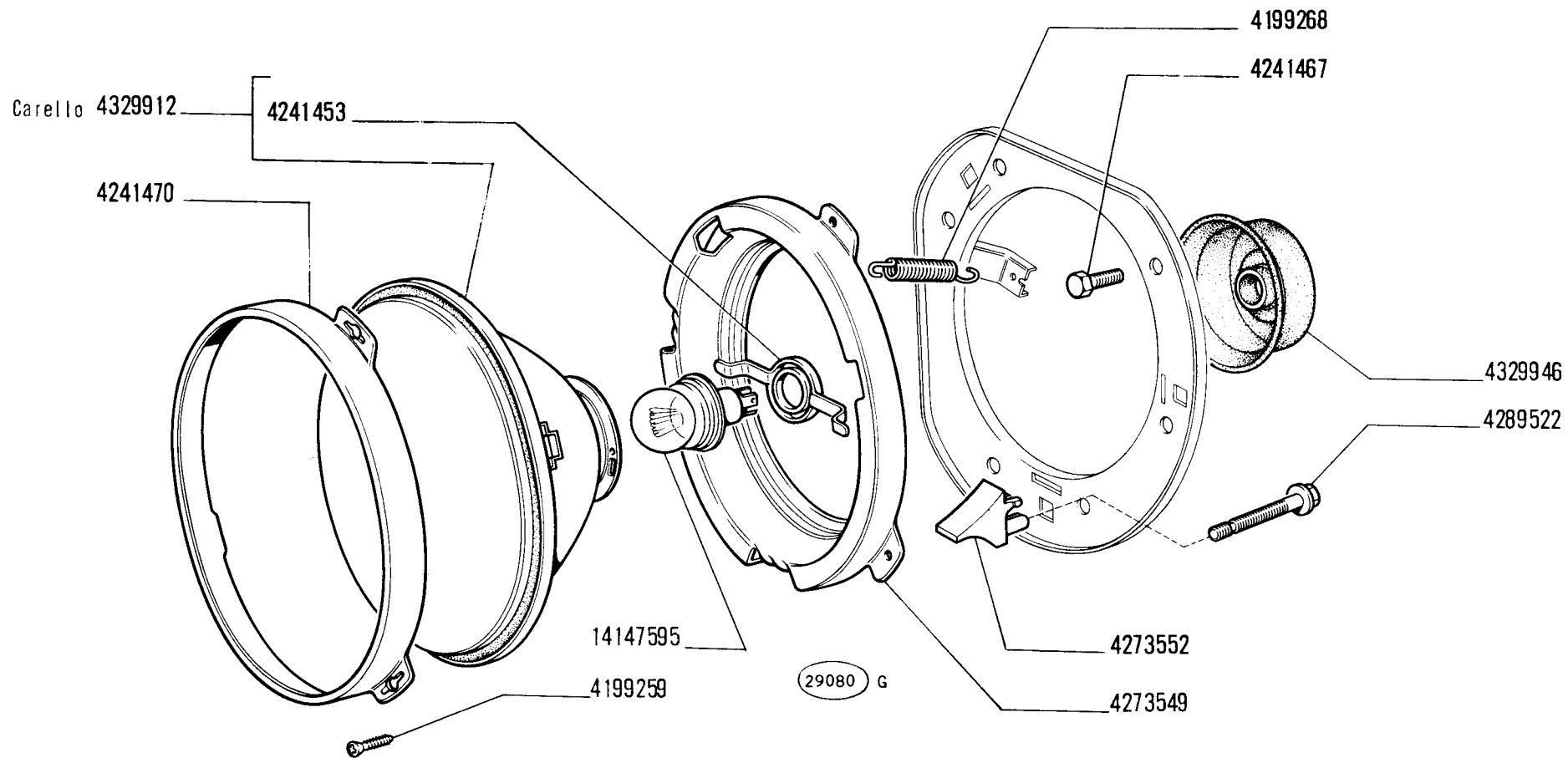
X1 9 (2 ED.)
SGR. 55405/ 3 PROIETTORE 4285860
VALE PER TUTTI I MOD.BASE,F



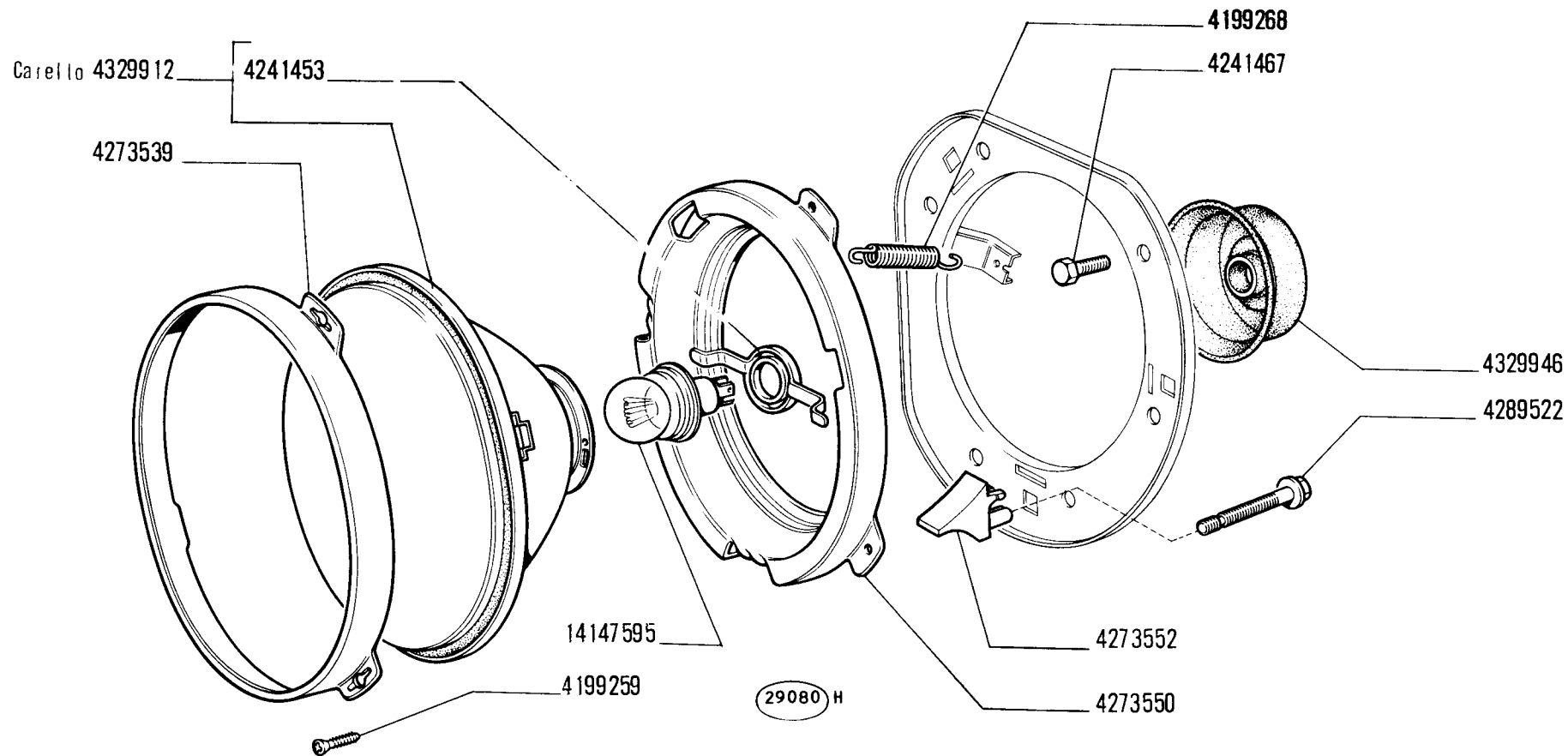


X1 9 (2 ED.)
SGR. 55405/ 5 PROIETTORE 4329911
VALE PER TUTTI I MOD. BASE, A, B, CH, D, DK, I, NL

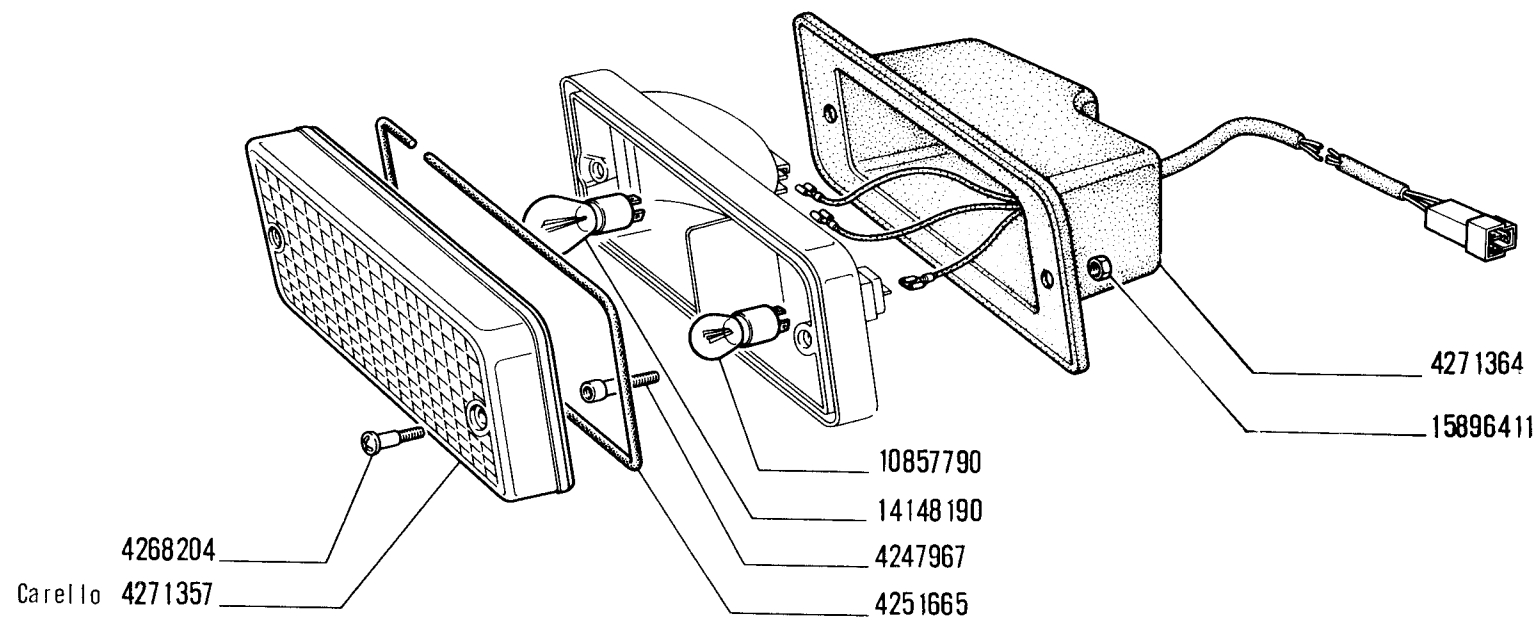




XI 9 (2 ED.)
SGR. 55405/ 7 PROIETTORE 4329945
VALE PER TUTTI I MOD.BASE,F



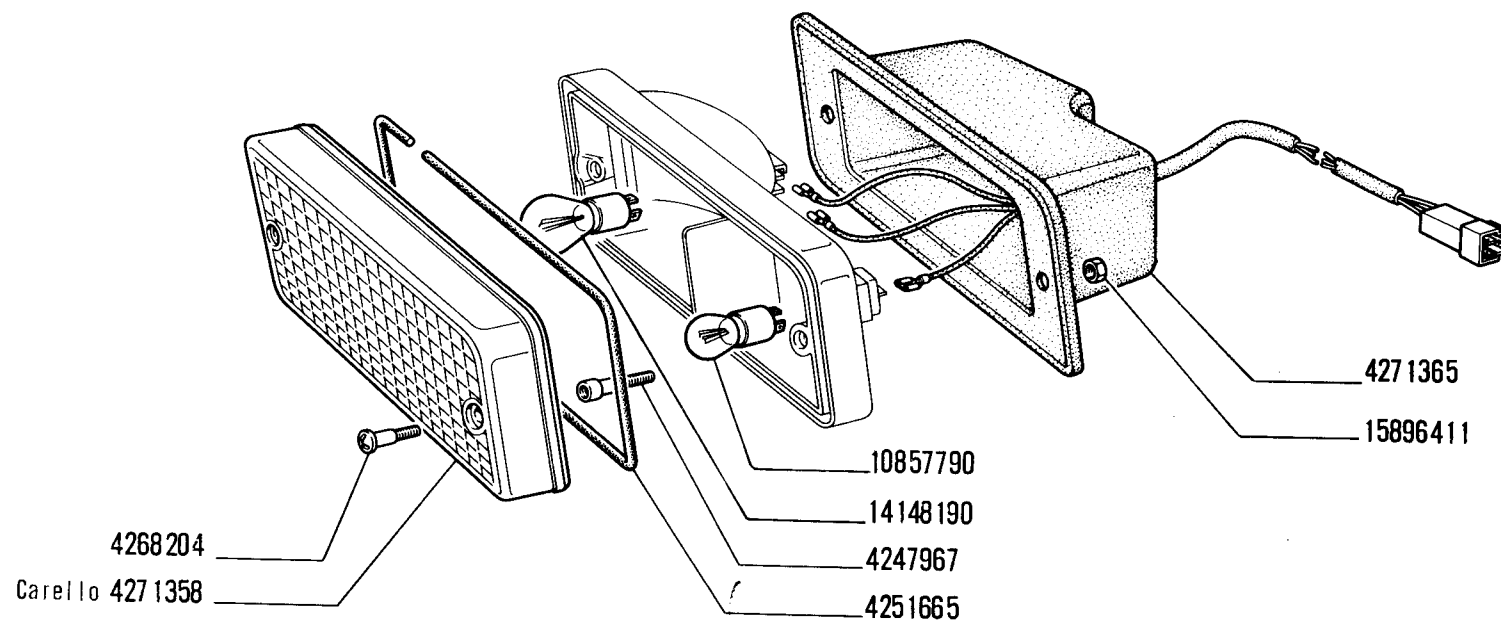
X1 9 (2 ED.)
SGR. 55420 FANALE ANTERIORE 4271355
VALE PER TUTTI I MOD. BASE, B, CH, F, I, NL



(29004) A

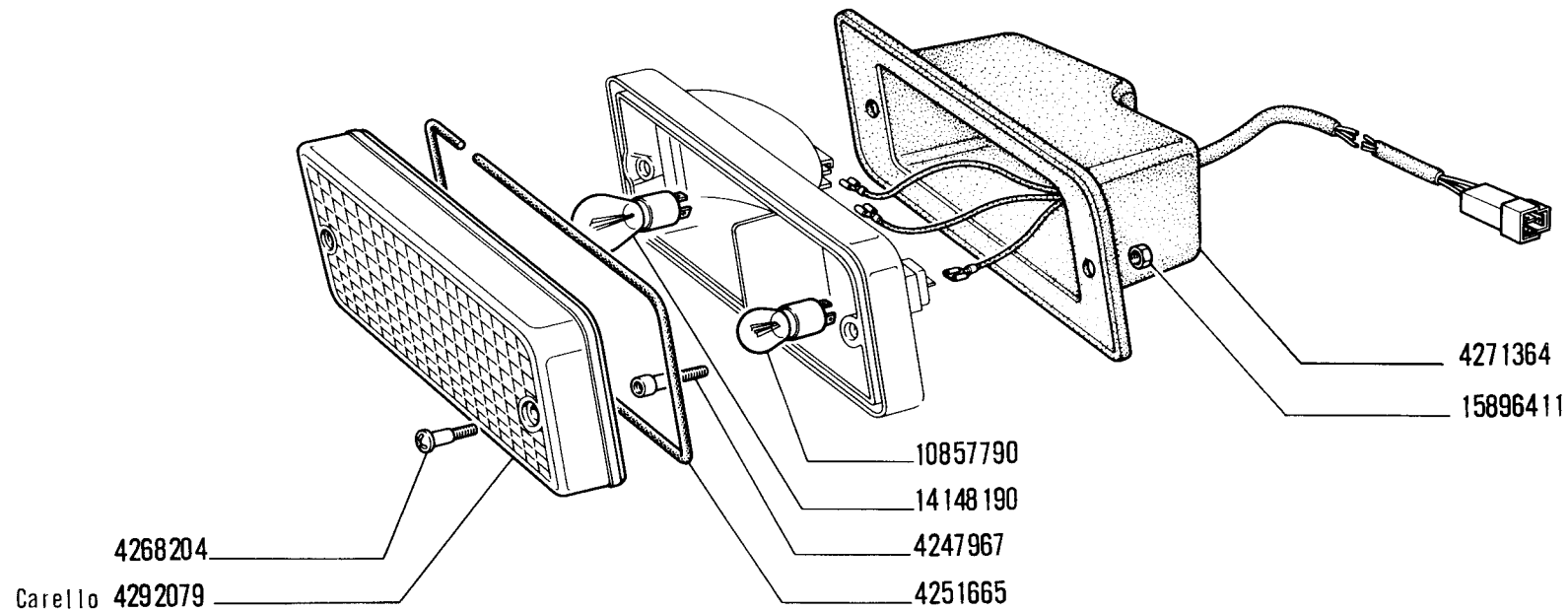
	8-1974	55420
--	--------	--------------

X1 9 (2 ED.)
SGR. 55420/1 FANALE ANTERIORE 4271356
VALE PER TUTTI I MOD. BASE, B, CH, F, I, NL



29004 B

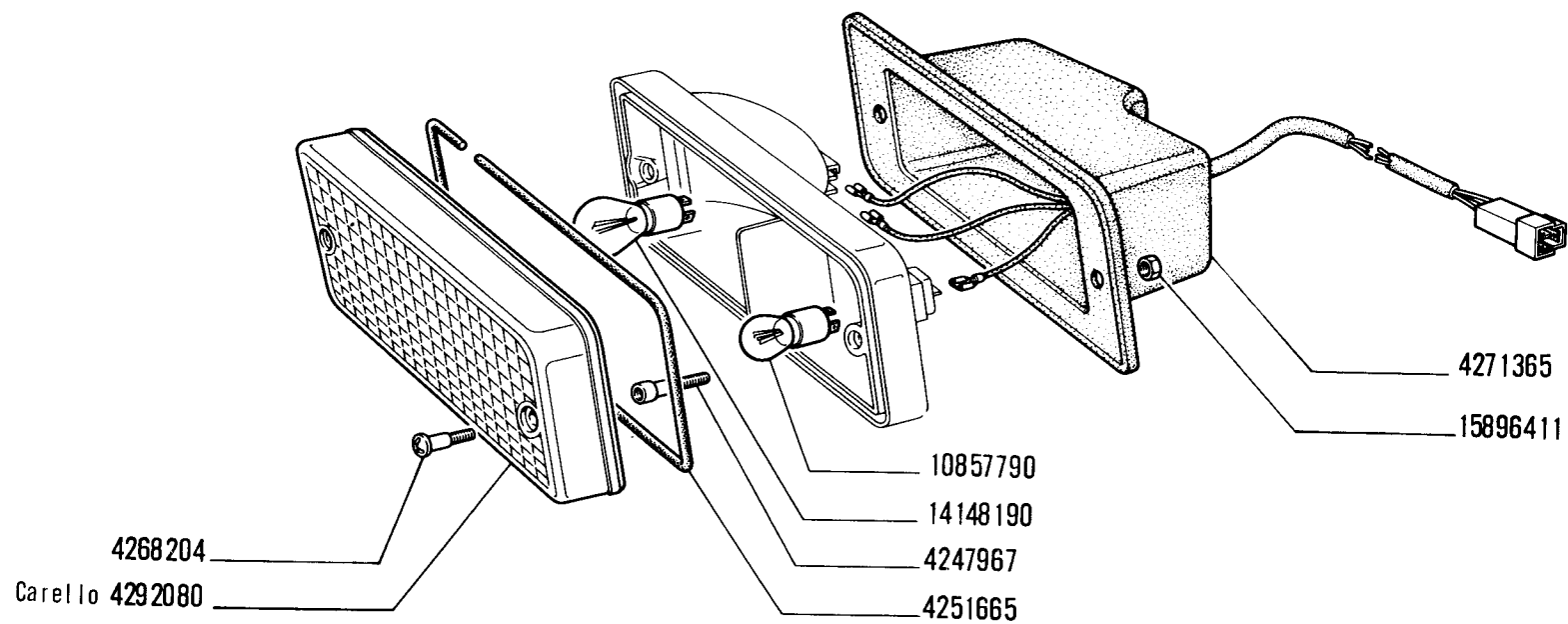
X1 9 (2 ED.)
SGR. 55420/ 2 FANALE ANTERIORE 4292077
VALE PER TUTTI I MOD. BASE, A, D, DK



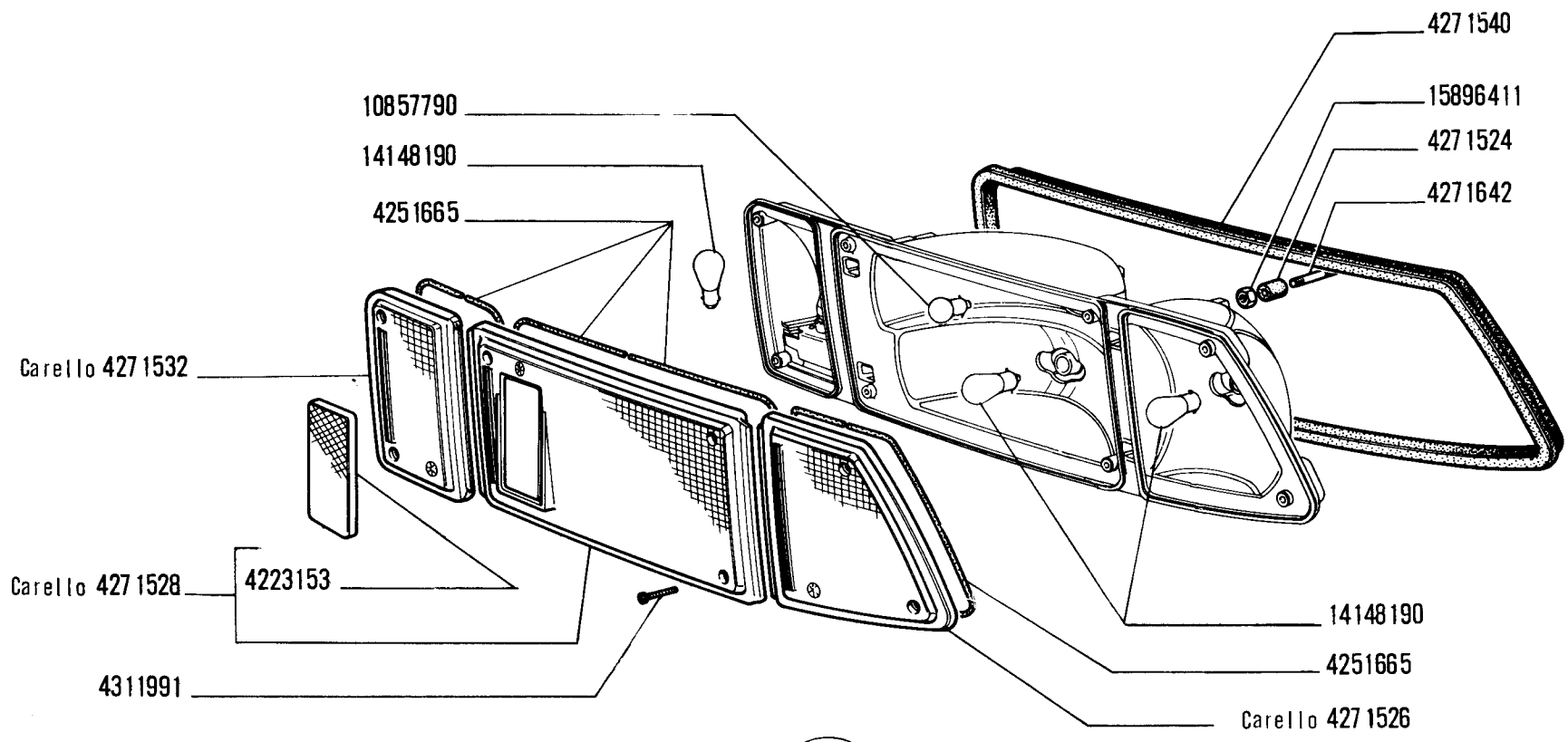
29004 C

	8-1974	55420/2
--	--------	----------------

X1 9 (2 ED.)
SGR. 55420/ 3 FANALE ANTERIORE 4292078
VALE PER TUTTI I MOD. BASE, A, D, DK

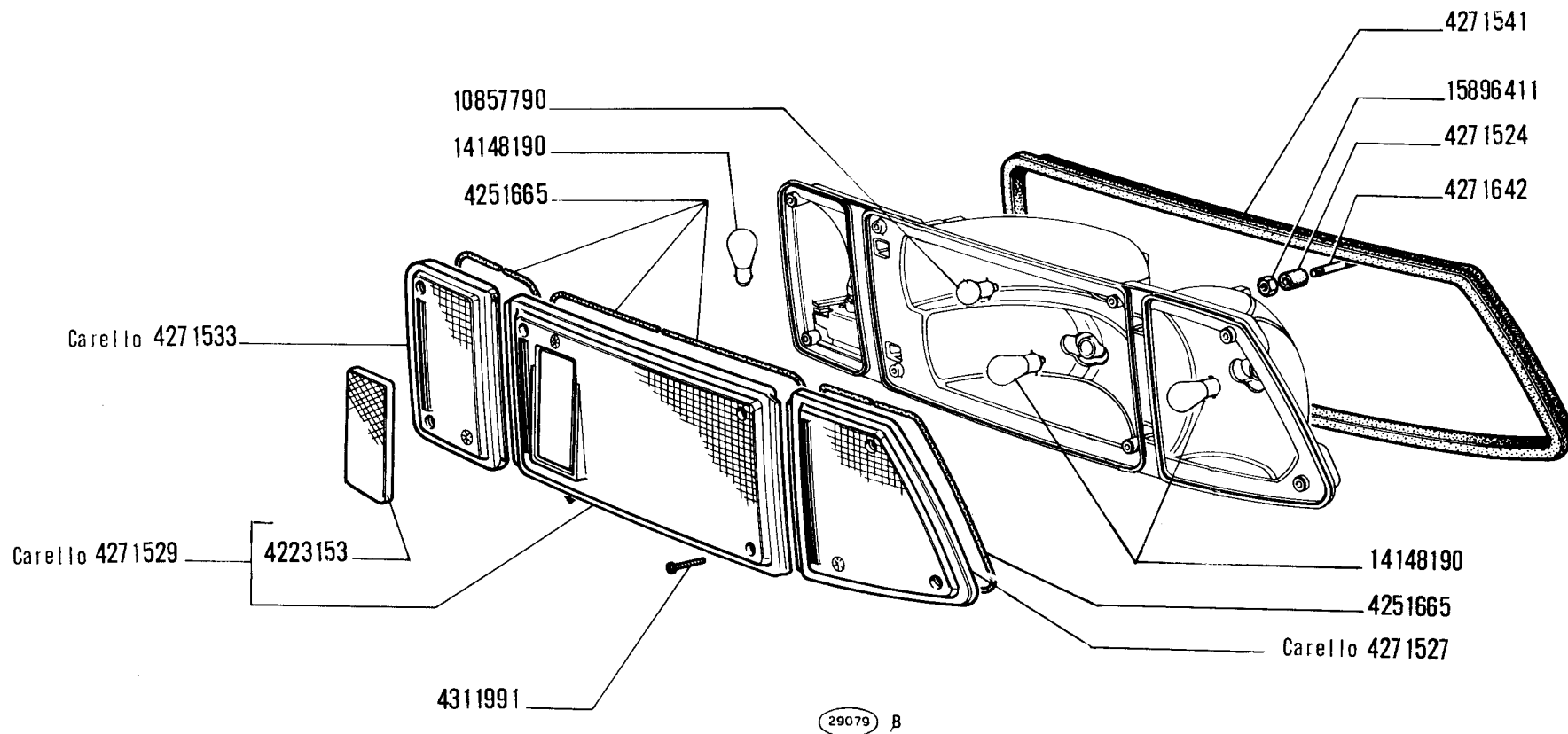


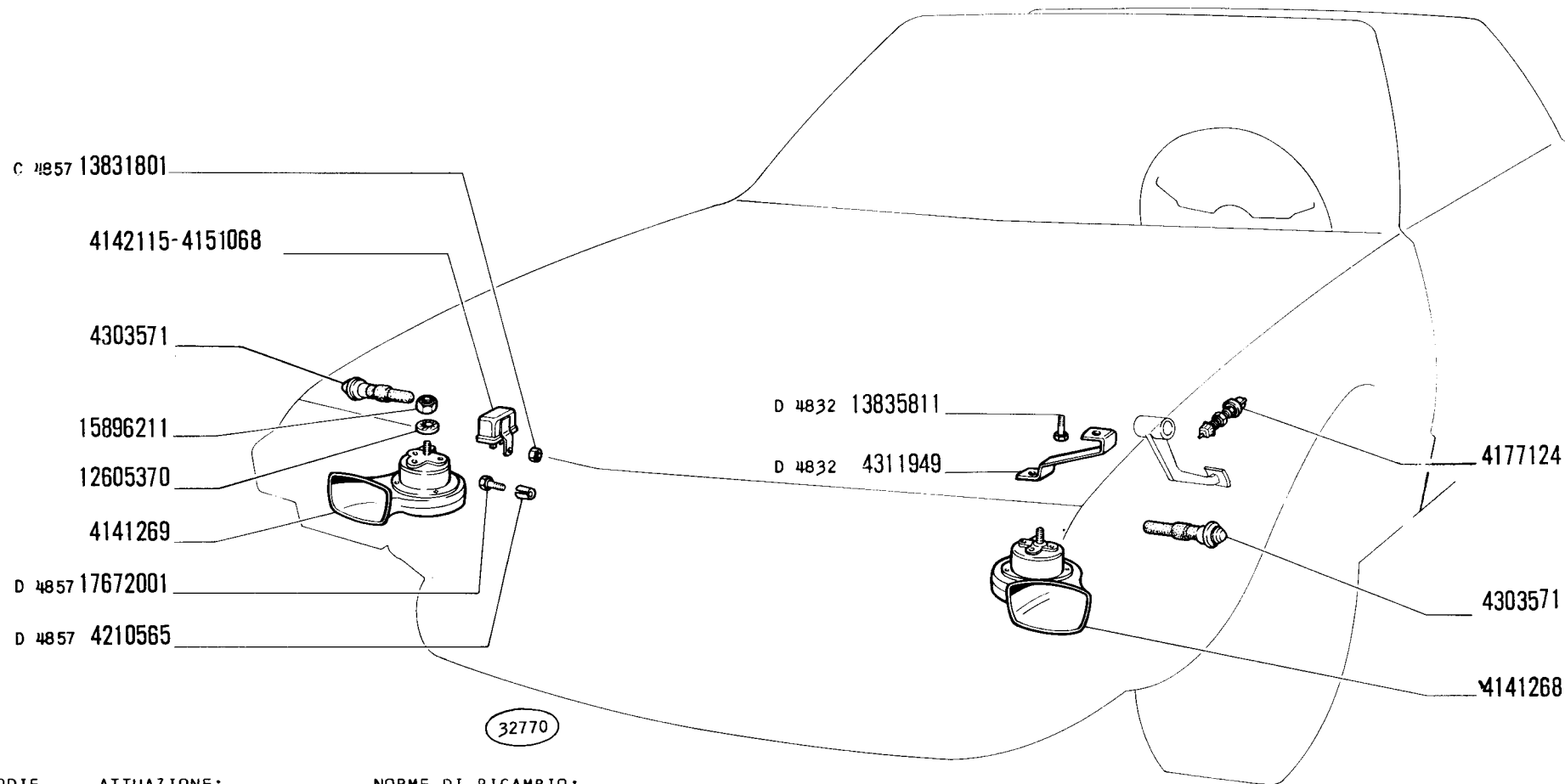
29004 D



29079 A

X1 9 (2 ED.)
SGR. 55423/ 1 FANALE POSTERIORE 4271523
VALE PER TUTTI I MOD.BASE





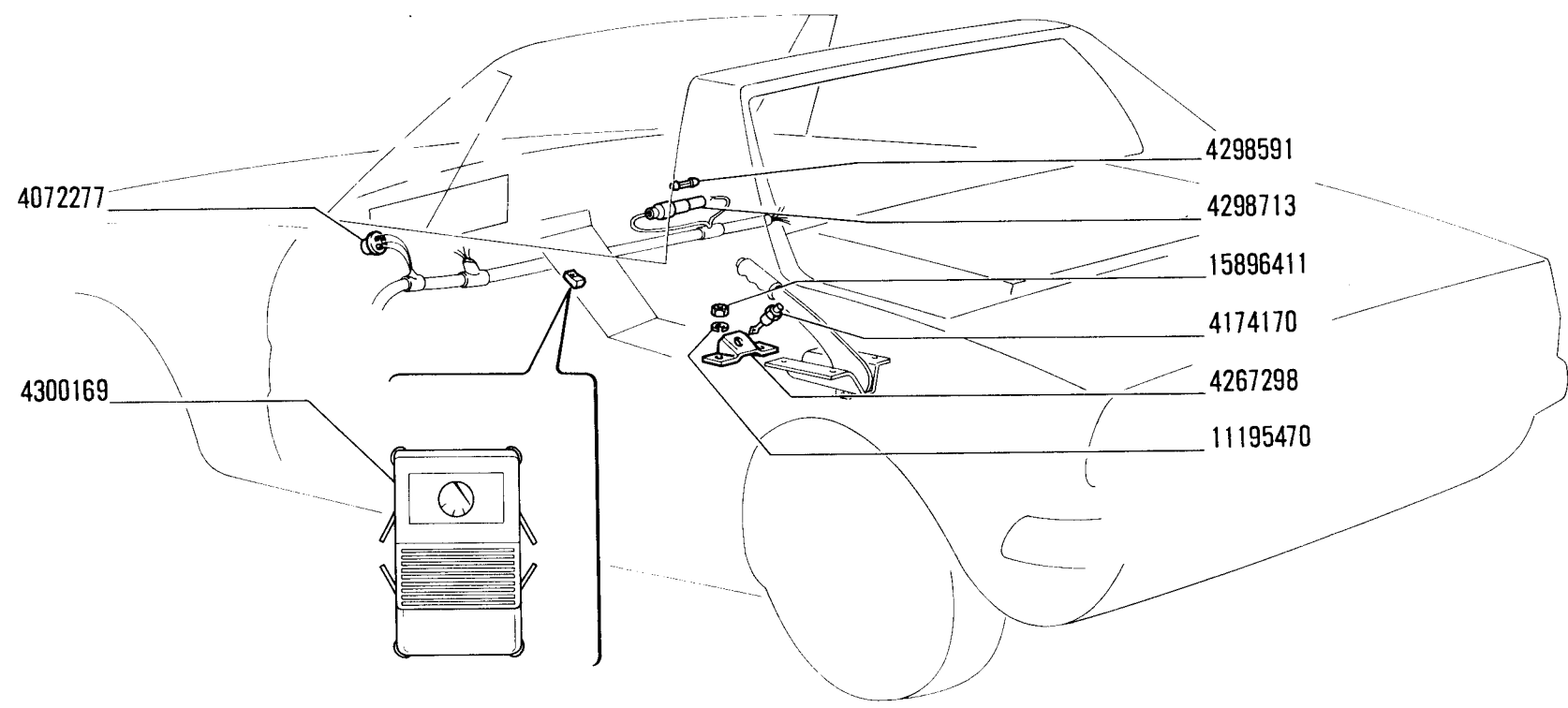
MODIF. ATTUAZIONE:
 D 4832 VETT 000556
 D 4857 2-1973

NORME DI RICAMBIO:

1	8-1974	55501
---	--------	--------------

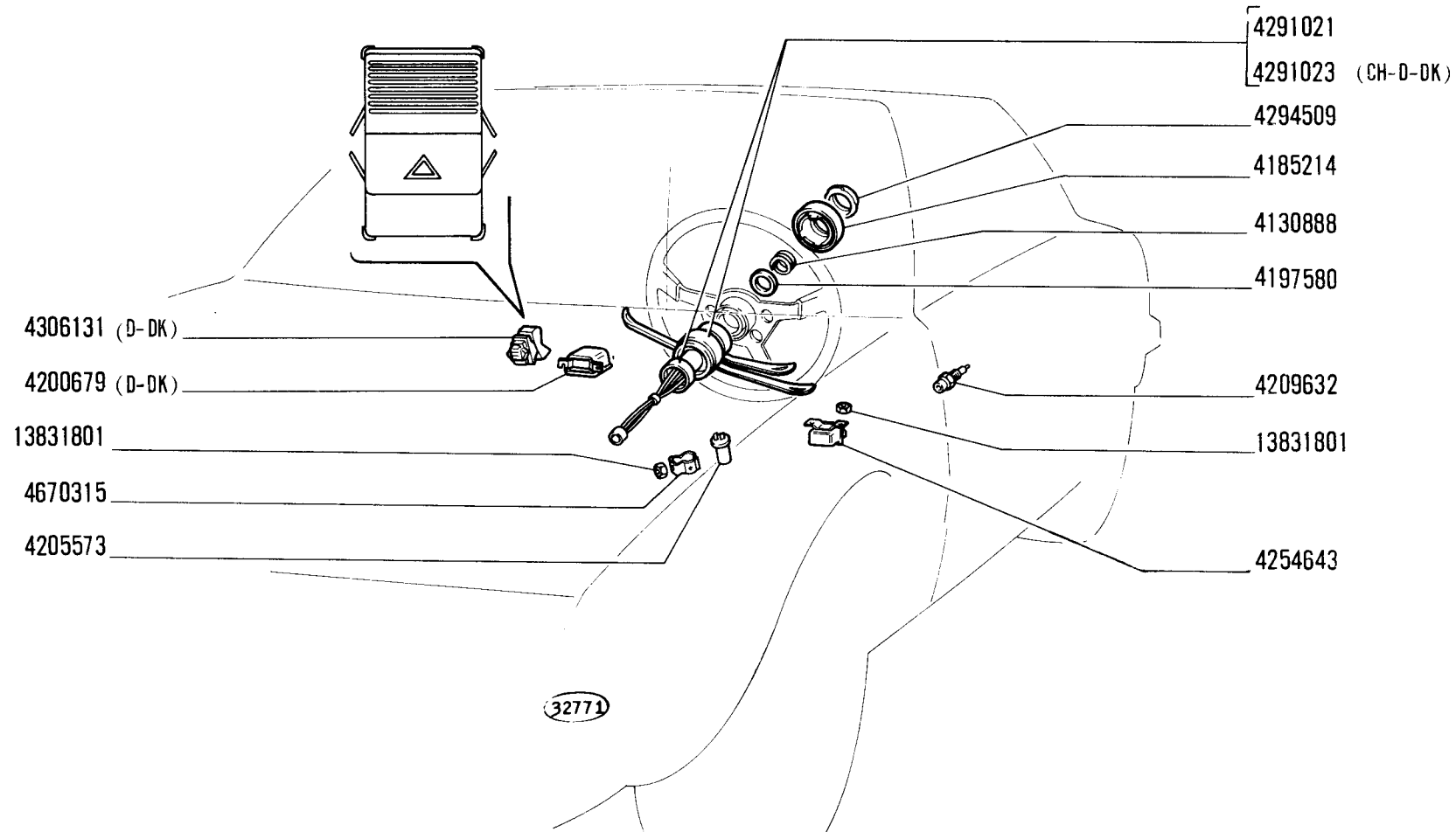
6h

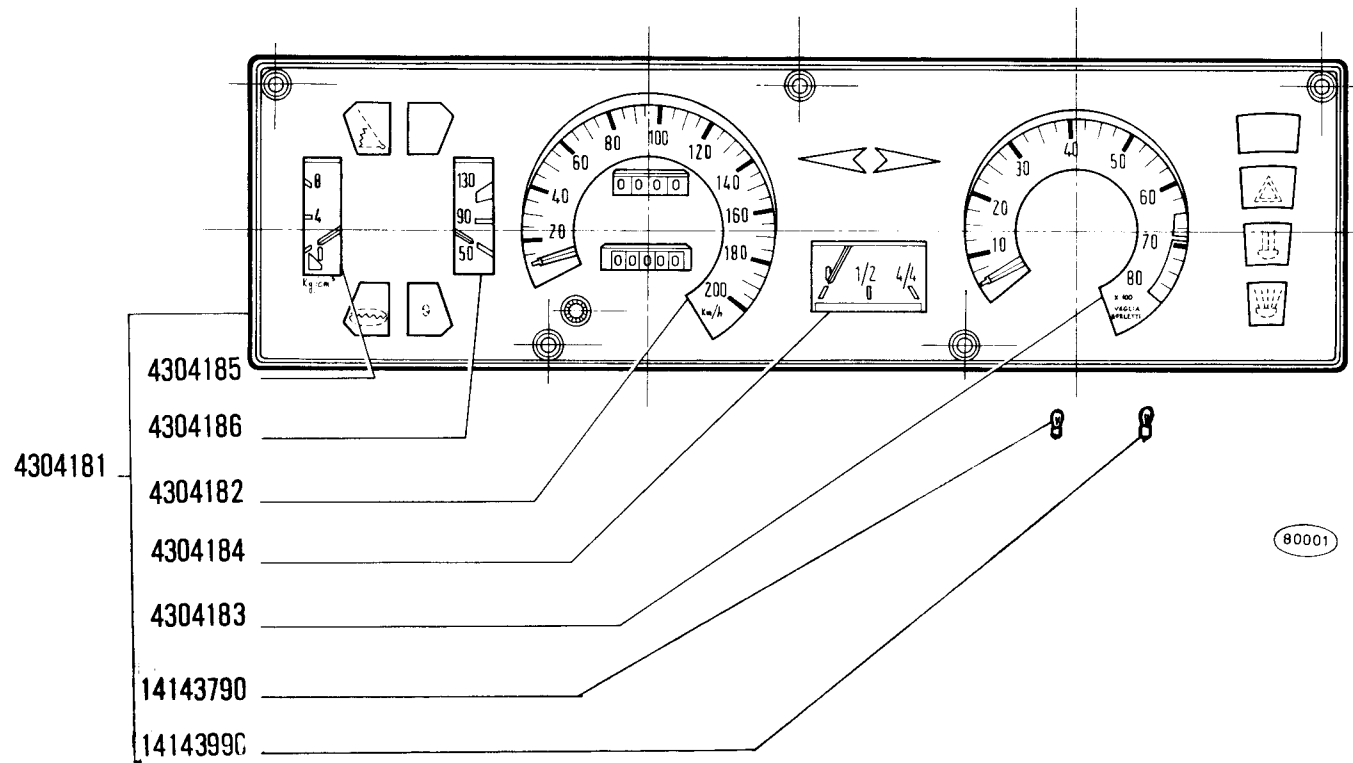
X1 9 (2 ED.)
SGR. 55510 SEGNALAZIONI DI FUNZIONAMENTO
VALE PER TUTTI I MOD.BASE



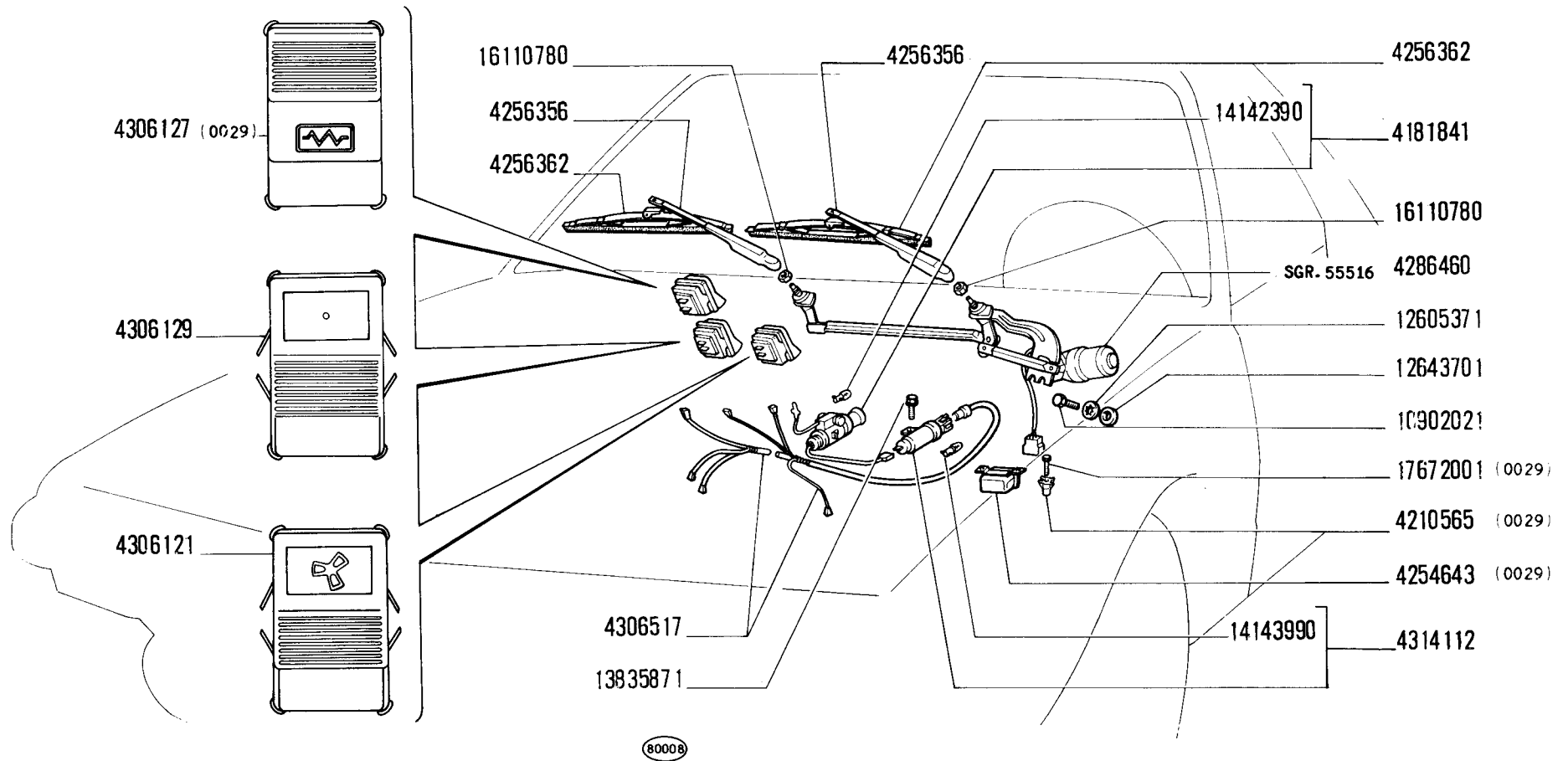
80000

1	8-1974	55510
---	--------	--------------

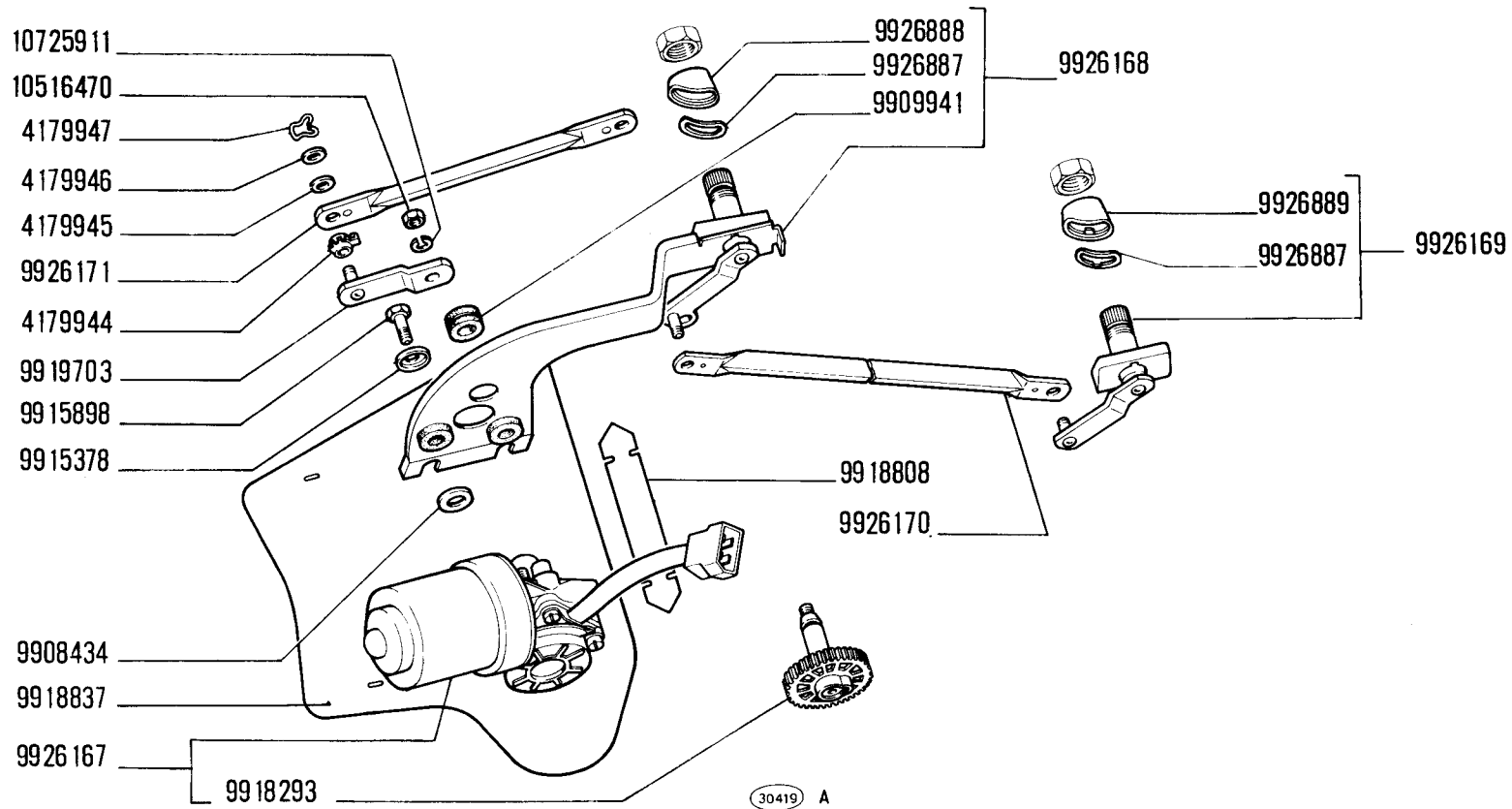




0029=LUNOTTO TERMICO



X1 9 (2 ED.)
SGR. 55516 TERGICRISTALLO 4286460 (MARELLI)
VALE PER TUTTI I MOD. BASE



45

